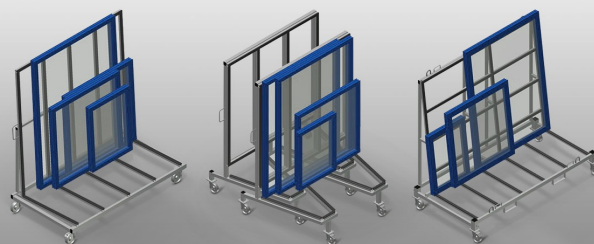


**KW**

Transport i wózki



Wózek do komisjonowania i transportu elementów okiennych. Stabilna konstrukcja stalowa. Wsporniki profilowe z gumową powierzchnią. Cztery kółka, z których dwa mają blokadę.

KW 2: Otwory do transportu za pomocą wózka widłowego. Cztery uchwyty do transportu dźwigiem. Cztery uchwyty pasów mocujących. Kółka można zdemontować w celu zwiększenia stabilności wózka w trakcie transportu na ciężarówce.

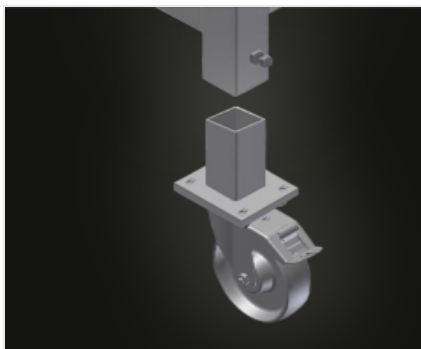
KW 3: Możliwość złożenia, gdy nie jest załadowany - oszczędność miejsca.

KW 4: Otwory do transportu za pomocą wózka widłowego. Cztery uchwyty do transportu dźwigiem. Cztery uchwyty pasów mocujących. Kółka można zdemontować w celu zwiększenia stabilności wózka.



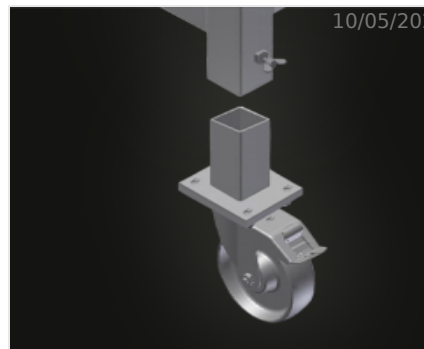
### Kółka zwrotne KW 1 / KW 3

Cztery kółka zwrotne, z czego dwa z blokadą zapewniają znaczną ruchomość i łatwą, bezpieczną obsługę



### Kółka zwrotne zdejmowane KW 2

Kółka zdejmowane, co pozwala na stabilne ustawienie wózka do transportu profili na samochodzie ciężarowym. Cztery kółka zwrotne, z czego dwa z blokadą zapewniają znaczną ruchomość i łatwą, bezpieczną obsługę



### Kółka zwrotne zdejmowane KW 4

Kółka zwrotne zdejmowane, co pozwala na stabilne ustawienie na posadzce wózka do transportu profili. Cztery kółka zwrotne, z czego dwa z blokadą zapewniają znaczną ruchomość i łatwą, bezpieczną obsługę



### Podstawa pokryta profilem gumowym

Powierzchnia robocza pokryta profilem gumowym, chroni profil przed uszkodzeniami



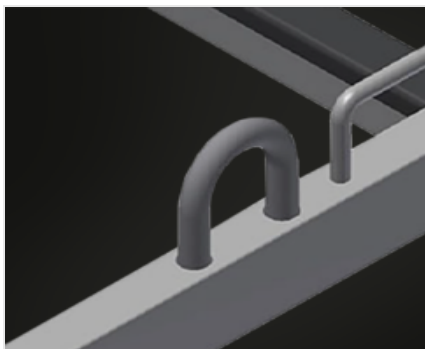
### Handvat voor transport KW 1 / KW 3

Handvat voor transport aan beide zijden



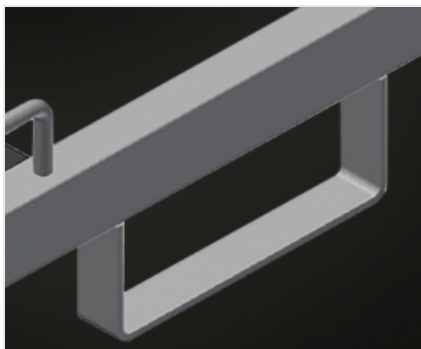
### Uchwyty do pasów mocujących KW 2 / KW 4

Z czterema uchwytyami do pasów mocujących



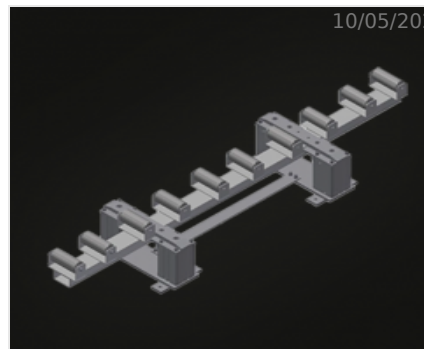
**Hak do dźwigu  
KW 2 / KW 4**

Z czterema hakami do dźwigu



**Pałak do wózka  
widłowego KW 2 / KW 4**

Z czterema pałakami do wózków  
widłowych



10/05/2026

**Stacja podnośnikowa  
KW 4 (Opcjonalnie)**

HBR 1600 stacja podnośna do  
przekazywania ciężkich okien na  
wózek transportowy KW 4

**MODELE****WYMIAR I WAGA****KW 1 / KW 2 / KW 3 / KW 4**

Długość (mm)	1.690 / 2.025 / 1.600 / 2.000
Szerokość (mm)	910 / 1.090 / 1.130 / 1.000
Wysokość (mm)	1.768 / 1.880 / 1.960 / 1.850
Waga (kg)	100 / 130 / 90 / 150

**POJEMNOŚĆ SKŁADOWANIA****KW 1 / KW2 / KW 3 / KW 4**

Ładowność (kg)	400 / 600 / 400 / 500
----------------	-----------------------

**KW 2**

Szerokość użytkowa (mm)	800
Wysokość podparcia (mm)	1.500

## SPECYFIKACJE

### KW 2 / KW 4

Wspornik transportowy z wózkiem podnośnikowym	<input checked="" type="radio"/>
Haki do transportowania dźwigiem	4
Punkty zaczepowe pasów mocujących	4

### KW 2

Wózek również do transportu zewnętrznego	<input checked="" type="radio"/>
Koła można zdjąć celem ustawienia wózka na samochodzie ciężarowym	<input checked="" type="radio"/>

### KW 3

Z możliwością ułożenia w stos, gdy nie jest załadowany	<input checked="" type="radio"/>
--	----------------------------------

### KW 4

Stacja podnoszenia do transportowania ciężkich okien	<input type="radio"/>
--	-----------------------

### KW 1 / KW 2 / KW 3 / KW 4

Średnica kół obrotowych (mm)	125
Koła obrotowe	4
Koła obrotowe z odbojem blokującym	2

włączony     dostępny