

MS

Montaż i logistyka

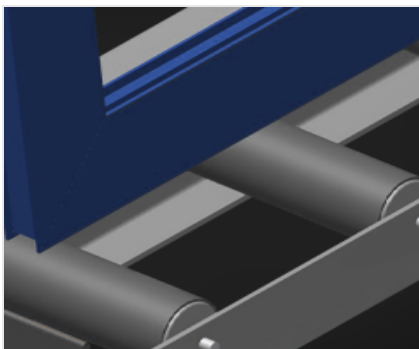


Stół montażowy do montażu pionowego. Stabilna konstrukcja stalowa Idealny do montażu pionowego. Nadaje się do linii. Płynne ustawienie pozycji pośrednich do ergonomicznej pracy. Regulacja wysokości za pomocą siłownika pneumatycznego. Wspornik rolkowy ze stalowymi rolkami. Powierzchnia nośna stołu z plastikowymi prowadzicami. Dwa poziomo regulowane zaciski profili. Przyłącze sprężonego powietrza, poczwórne.



Powierzchnia robocza

Powierzchnia robocza: listwy ślizgowe z tworzywa sztucznego



Listwy rolkowe

Dolny podajnik rolkowy z rolkami nośnymi L = 200 mm



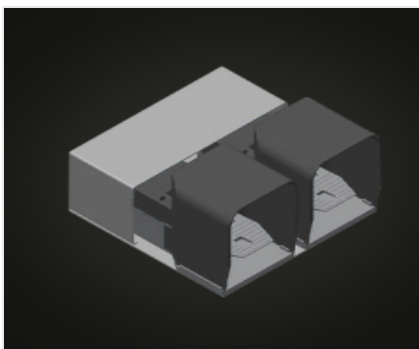
Zacisk

Dwa boczne zaciski materiału mocują profil podczas pracy, wysokość zamocowania profili maks. 200 mm



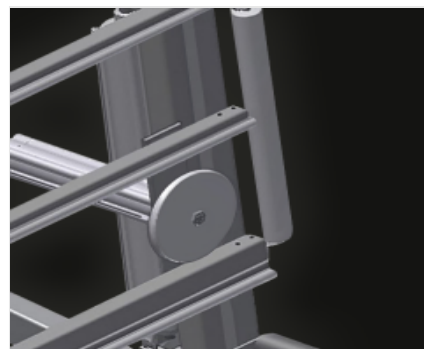
Regulacja wysokości

Możliwość dostosowania wysokości, wysokość robocza regulowana na stopkach



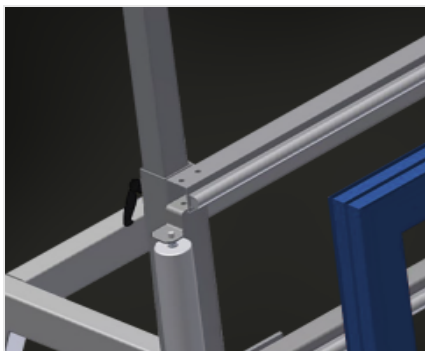
Włącznik nożny

Sterowanie zaworem nożnym. W położeniu pionowym 500 mm pneumatyczna regulacja wysokości, zaciskanie pneumatyczne

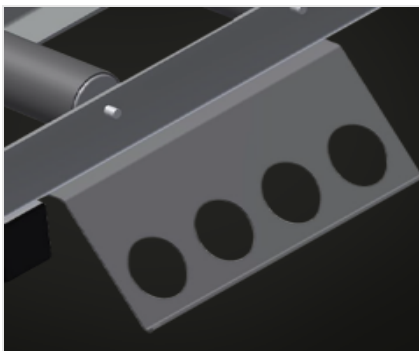


Rolki wprowadzające

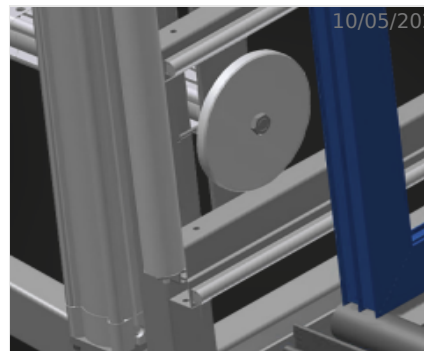
Rolki ochronne na początku lub końcu podajnika rolkowego

**Powierzchnia podparcia
- rozsuwana
(Opcjonalnie)**

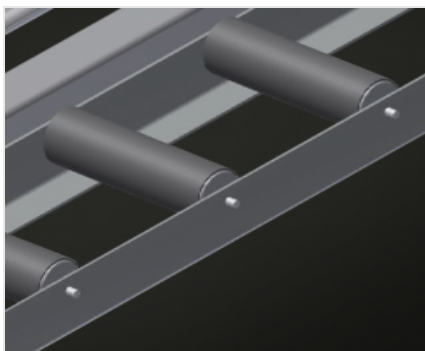
Powierzchnia robocza górna wyciągana do MS 3000 i MS 4000, powierzchnia robocza wyciągana o 800 mm i 500 mm w górę dla wysokich ram

**Uchwyt blaszany do
wkrećaka (Opcjonalnie)**

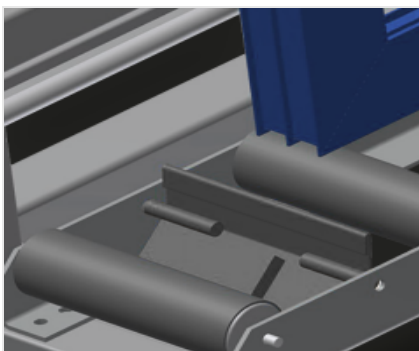
Uchwyt narzędziowy do narzędzi pneumatycznych

**Zacisk profilu
przesuwany
(Opcjonalnie)**

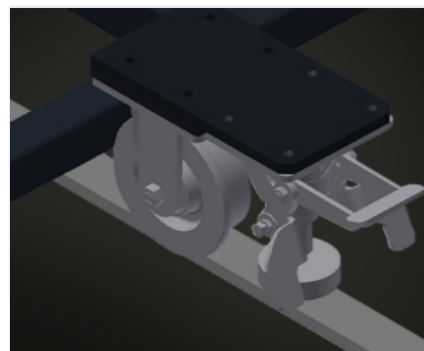
Zaciski dodatkowe zapewniają pewny uchwyt podczas pracy

**Ochrona profilu na
rolkach nośnych
(Opcjonalnie)**

Warstwa ochronna na rolkach nośnych 200 mm (aluminium/16x i aluminium/21x), podajnik wyposażony w rolki pokryte warstwą ochronną w celu zabezpieczenia profilu przed uszkodzeniami przy załadunku i rozładunku

**Stoper końcowy
(Opcjonalnie)**

Stoper końcowy L = 200

**Układ jezdny
(Opcjonalnie)**

Układ jezdny do KT/KTH/MS/VE. Układ jezdny z rolkami obrzeżowymi i hamulcem ustalającym

MODELE**WYMIAR I WAGA****MS 3000 / MS 4000**

Długość (mm)	3.110 / 4.110
Szerokość (mm)	1.200
Wysokość pionowa (mm)	2.050
Szerokość przenośnika rolkowego (mm)	200
Waga (kg)	330 / 370

POWIERZCHNIA PODPOROWA

Pneumatyczna regulacja wysokości (mm)	500
Pneumatyczna regulacja pionowej wysokości	<input checked="" type="checkbox"/>
Wyjmowany wspornik profilu	<input type="checkbox"/>
Ostony profilu dla rolek nośnych	<input type="checkbox"/>
Ładowność (kg)	300

SPECYFIKACJE

Przesuwane poziomo zaciski profili	2
Zacisk do przesuwanych profili	<input type="radio"/>
Płyta wspornikowa L=290 mm	<input type="radio"/>
Odbój ogranicznika	<input type="radio"/>
Poczwórne przyłącze sprężonego powietrza	<input checked="" type="radio"/>
Jednostka ruchoma	<input type="radio"/>
Tor 2,0 m z lewej i z prawej	<input type="radio"/>
Ciśnienie powietrza roboczego (bar)	7
Zużycie powietrza około (l/min)	35

włączony ● dostępny ○