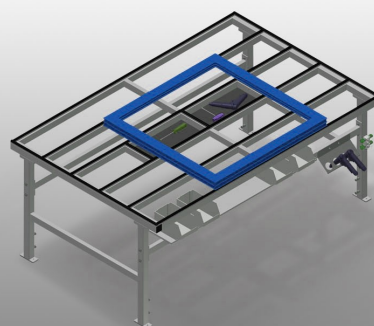
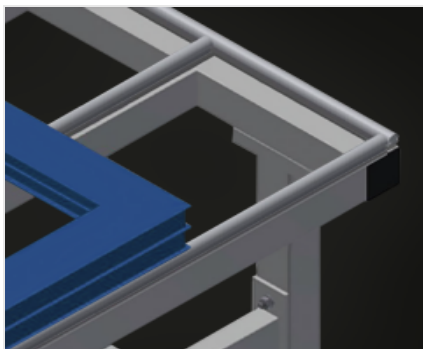


MT

Montaż i logistyka

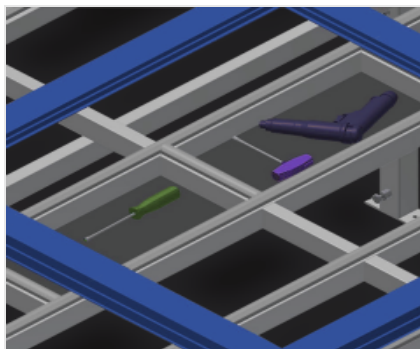


Stół montażowy do wszystkich prac związanych z ramami i skrzydłami. Stabilna konstrukcja stalowa. Powierzchnia robocza: listwy ślizgowe z tworzywa sztucznego. Półka narzędziowa do odkładania akcesoriów i narzędzi. Regulowany w pionie. Praktyczny półka pod powierzchnią stołu. Cztery pojemniki z tworzywa na drobne akcesoria, okucia i śruby. Przyłącze sprężonego powietrza, poczwórne. Łatwy montaż w systemie modułowym.



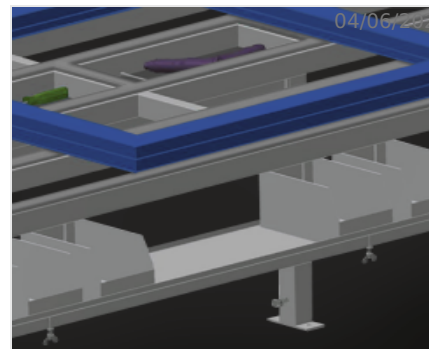
Powierzchnia robocza

Powierzchnia robocza: listwy ślizgowe z tworzywa sztucznego



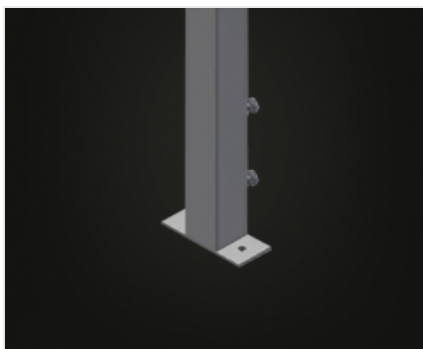
Półka narzędziowa

Półka narzędziowa do odkładania akcesoriów i narzędzi



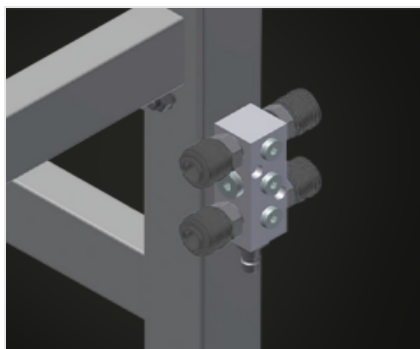
Półka

Półka z czterema pojemnikami z tworzywa sztucznego do niewielkich akcesoriów, okuć i śrub



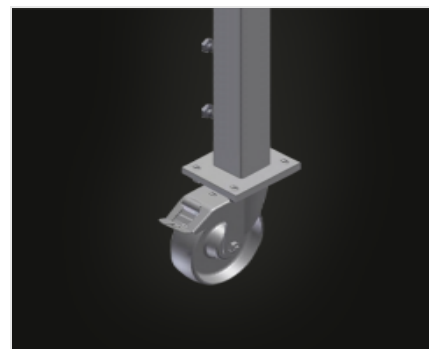
Regulacja wysokości

Możliwość dostosowania wysokości, wysokość robocza regulowana na stopkach w zakresie 850 - 1.000 mm



Przyłącze sprężonego powietrza, poczwórne

Przyłącze sprężonego powietrza, poczwórne do podłączania narzędzi pneumatycznych



Kółka zwrotne (Opcjonalnie)

Układ jezdny z dwoma kółkami zwrotnymi, z blokadą obrotu i hamulcem jazdy oraz dwoma kółkami stałymi



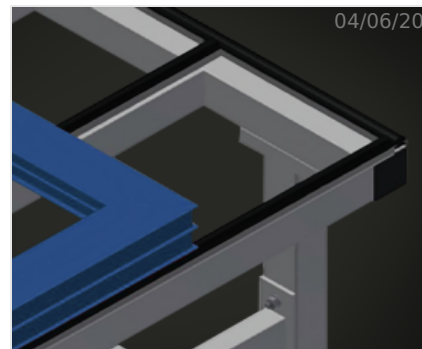
**Listwy szczotkowe
(Opcjonalnie)**

Powierzchnia robocza: listwy szczotkowe



**Listwy filcowe
(Opcjonalnie)**

Powierzchnia robocza: listwy pokryte filcem



**Listwy gumowe
(Opcjonalnie)**

Powierzchnia robocza: listwy z gumowym profilem grzybkowym



**Uchwyt narzędziowy
(Opcjonalnie)**

Uchwyt narzędziowy do narzędzi pneumatycznych lub elektrycznych

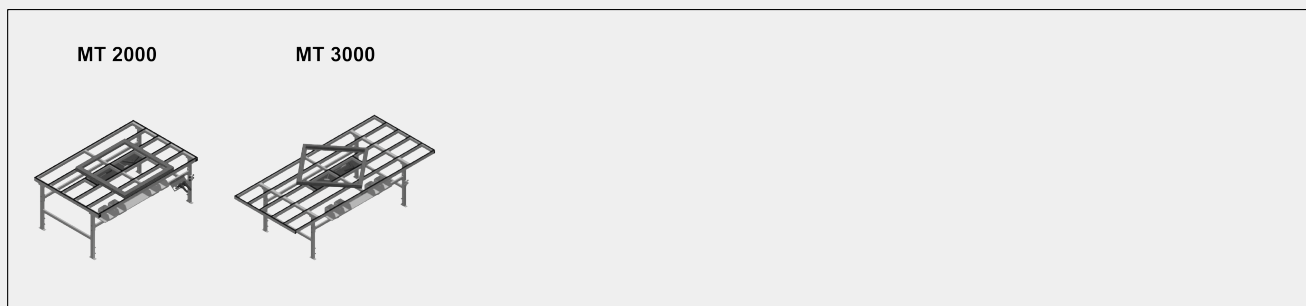


**Zespół przygotowania powietrza
(Opcjonalnie)**

Zespół przygotowania powietrza do narzędzi pneumatycznych



**Gniazdko schuko
podwójne (Opcjonalnie)**

MODELE**WYMIAR I WAGA****MT 2000 / MT 3000**

Długość (mm)	2.000 / 3.000
Szerokość (mm)	1.300
Wysokość (mm)	850 + 1.000
Waga (kg)	100 / 120

POWIERZCHNIA PODPOROWA**SPECYFIKACJE**

Półka pod powierzchnią stołu	●
Plastikowe pojemniki	4
Poczwórne przyłącze sprężonego powietrza	●
Uchwyt narzędziowy	○
Jednostka konserwacji 1/4 z poczwórnym przyłączem powietrza, Festo	○
Podwójne gniazda Schuko 230V 16A AP	○
Koła nastawne Stand Alone (2 nastawne + 2 stałe)	○

włączony ● dostępny ○