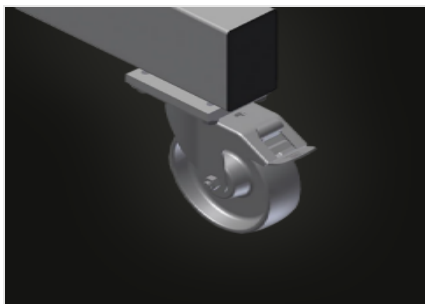


**PLW**

Transport i wózki

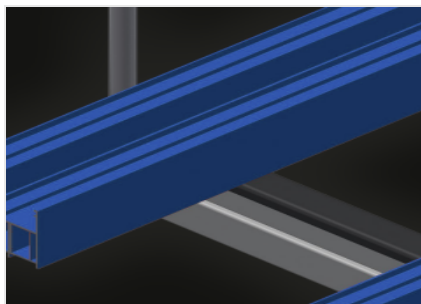


Wózek do poziomego składowania i transportu profili. Stabilna konstrukcja stalowa. Wózek do transportu i przechowywania profili przed i po docinaniu. Szybki dostęp dzięki przejrzystemu przechowywaniu. Idealny transport do budowy elewacji. Wózek można wykorzystywać również jako mobilny magazyn przejściowy, np. przed piłą dwugłownicą lub centrum obróbczym. Przesuwane ramiona podporowe profili. Podstawa wózka pokryta powłoką gumową. Cztery kółka zwrotne, z czego dwa z blokadą.



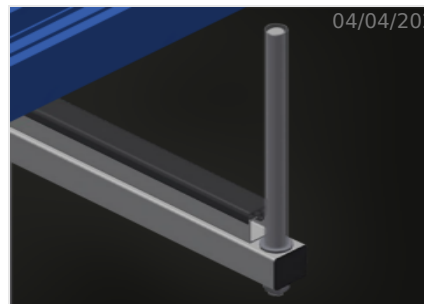
### Kółka zwrotne

Cztery kółka zwrotne, z czego dwa z blokadą zapewniają znaczną ruchomość i łatwą, bezpieczną obsługę



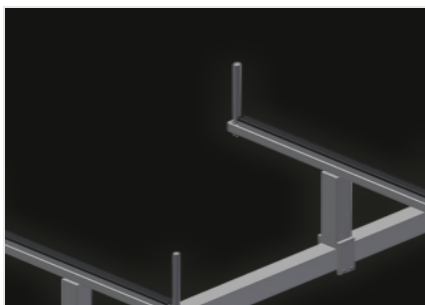
### Powierzchnia robocza

Powierzchnia robocza pokryta gumą, chroni profil przed uszkodzeniami



### Ogranicznik pokryty warstwą osłoną z tworzywa sztucznego

Pionowe ograniczniki, pokryte warstwą osłoną z tworzywa sztucznego profil przed uszkodzeniami i zapobiegają jego ześlizgnięciu się



### Podpora profilu

Podpora profilu przesuwna



## MODELE

PLW 4000



## WYMIAR I WAGA

Długość (mm)	4.000
Szerokość (mm)	800
Wysokość (mm)	900
Waga (kg)	100

## POJEMNOŚĆ SKŁADOWANIA

Szerokość ramion wspornikowych (mm)	750
Wysokość ograniczników (mm)	270
Ładowność (kg)	600

## SPECYFIKACJE

Koła obrotowe	4
Koła obrotowe z odbojem blokującym	2
Średnica kół obrotowych (mm)	125

włączony ●    dostępny ○