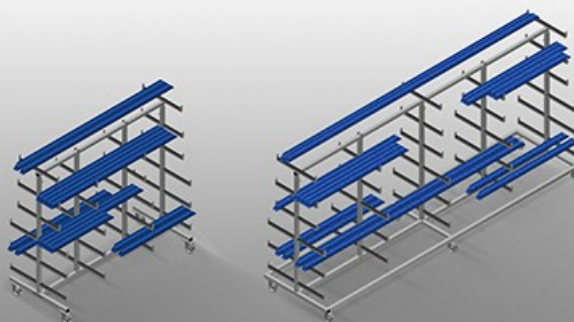


PWW

Transport i wózki



Wózek do poziomego składowania i transportu profili. Stabilna konstrukcja stalowa. Poziomy transport profili. Łatwy transport profili przyciętych na wymiar. Ramiona nośne pokryte gumą. Wózek do profili z obustronnymi wspornikami. Sześć wsporników na słupek.

PWW 1000: Jeden wspornik środkowy. Cztery kółka, z których dwa z blokadą.

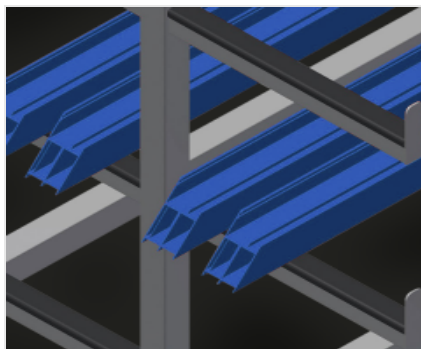
PWW 2000: Dwa podpory środkowe. Cztery kółka, z których dwa z blokadą.

PWW 4000: Trzy podpory środkowe. Sześć kółek, z których dwa z blokadą.



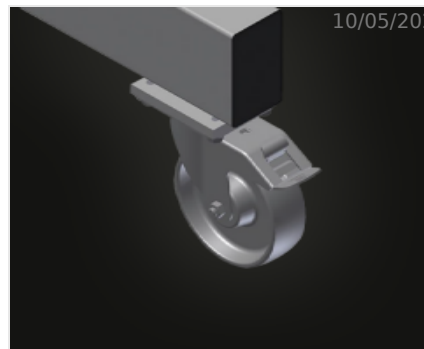
Prosty załadunek i rozładunek

Szybki dostęp dzięki przejrzystemu przechowywaniu



Ramiona podporowe

Ramiona podporowe pokryte gumą, wspornik środkowy, regulowany



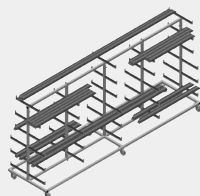
Kółka zwrotne

Cztery kółka zwrotne, z czego dwa z blokadą zapewniają znaczną ruchomość i łatwą, bezpieczną obsługę



**Wspornik środkowy pojedynczy
PWW 1000 / PWW 2000
(Opcjonalnie)**

Dodatkowy wspornik środkowy

MODELE**PWW 1000****PWW 2000****PWW 4000****WYMIAR I WAGA****PWW 1000 / PWW 2000 / PWW 4000**

Długość (mm)	1.625 / 2.000 / 4.000
Szerokość (mm)	900 / 900 / 1.000
Wysokość (mm)	1.960
Waga (kg)	60 / 75 / 130

POJEMNOŚĆ SKŁADOWANIA**PWW 1000 / PWW 2000 / PWW 4000**

Półki	11
Szerokość wewnętrzna (mm)	260
Szerokość dolnej półki (mm)	420
Szerokość górnej półki (mm)	300
Ładowność (kg)	350 / 350 / 500

SPECYFIKACJE**PWW 1000 / PWW 2000 / PWW 4000**

Słupek środkowy	1 / 2 / 3
Koła obrotowe	4 / 4 / 6
Koła obrotowe z odbojem blokującym	2
Średnica kół obrotowych (mm)	125

PWW 1000 / PWW 2000

Słupek środkowy pojedynczy	<input type="radio"/>
----------------------------	-----------------------

włączony ● dostępny ○