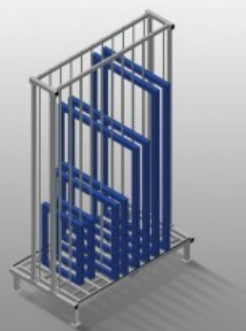


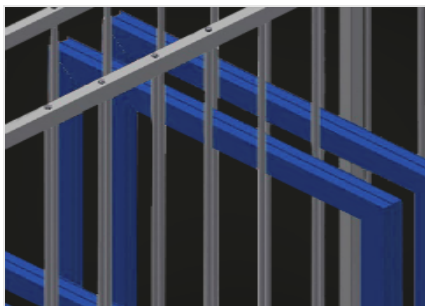
RFR

Systemy regałowe



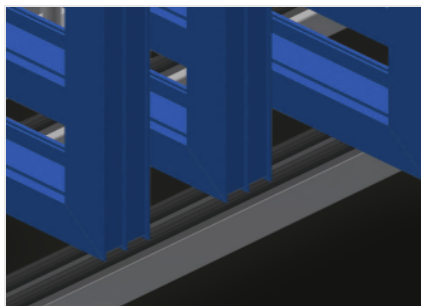
Regał do przechowywania elementów ram. Stabilna konstrukcja stalowa. Regał przeznaczony do przechowywania ram. Wygodny dostęp do poszczególnych elementów. Opracowany specjalnie do integracji w liniach montażowych. Dostęp możliwy z obu stron. Podłoga regału pokryta profilem grzybkowym. Pręty oddzielające przegrody pokryte warstwą ochronną.

RFR 10/01 - RFR 10/02: Platforma z rolkami do ułatwienia załadunku i rozładunku.



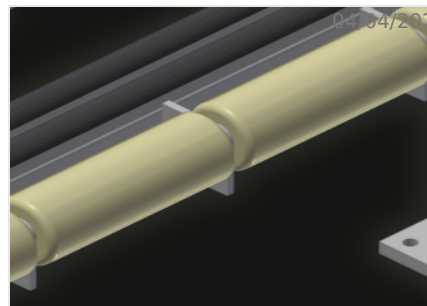
Przegrody

Wszystkie powierzchnie robocze pokryte są antypoślizgową warstwą PCW, co pozwala uniknąć uszkodzenia powierzchni przy przechowywaniu



Podstawa

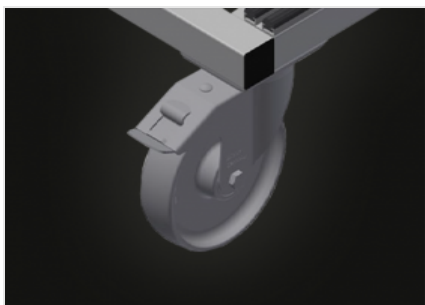
Dolna powierzchnia robocza pokryta profilem grzybkowym, chroni profil przed uszkodzeniami



Rolki

RFR 10/01 / RFR 10/02

W każdej przegrodzie zamontowane są rolki do ułatwienia załadunku i rozładunku ciężkich lub dużych elementów



Kółka zwrotne, kompl. RFR 10 (Opcjonalnie)

Dwa kółka zwrotne z hamulcem, dwa kółka stałe, dzięki którym możliwy jest swobodny ruch, średnica kółek 125 mm

MODELE**WYMIAR I WAGA****RFR 10 / RFR 10/01 / RFR 10/02**

Długość (mm)	1.650 / 1.650 / 1.950
Szerokość (mm)	1.000 / 1.620 / 1.620
Wysokość (mm)	2.965 / 3.375 / 3.375
Waga (kg)	230 / 250 / 275

POJEMNOŚĆ SKŁADOWANIA**RFR 10 / RFR 10/01 / RFR 10/02**

Przedziały	10
Szerokość przedziału (mm)	130 / 130 / 160
Wysokość przedziału (mm)	2.600 / 3.010 / 3.010
Ładowność (kg)	800

włączony ● dostępny ○