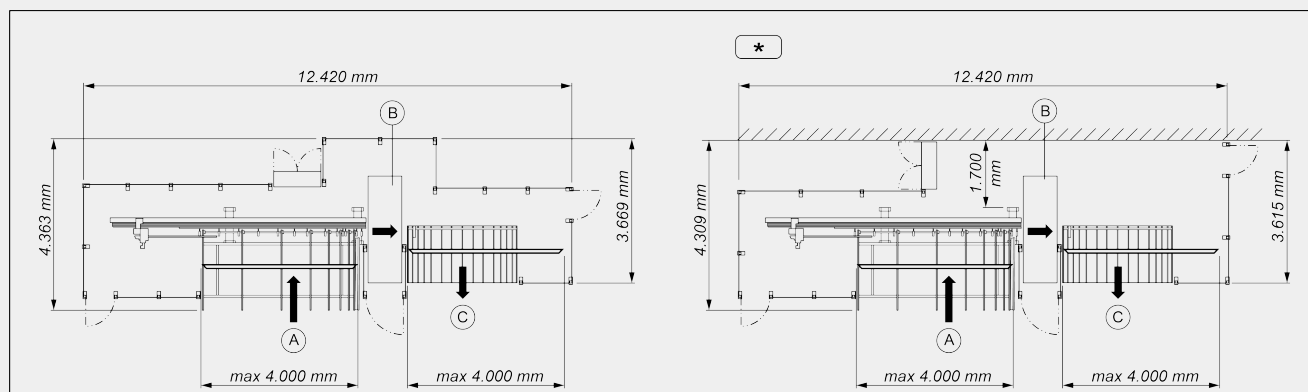
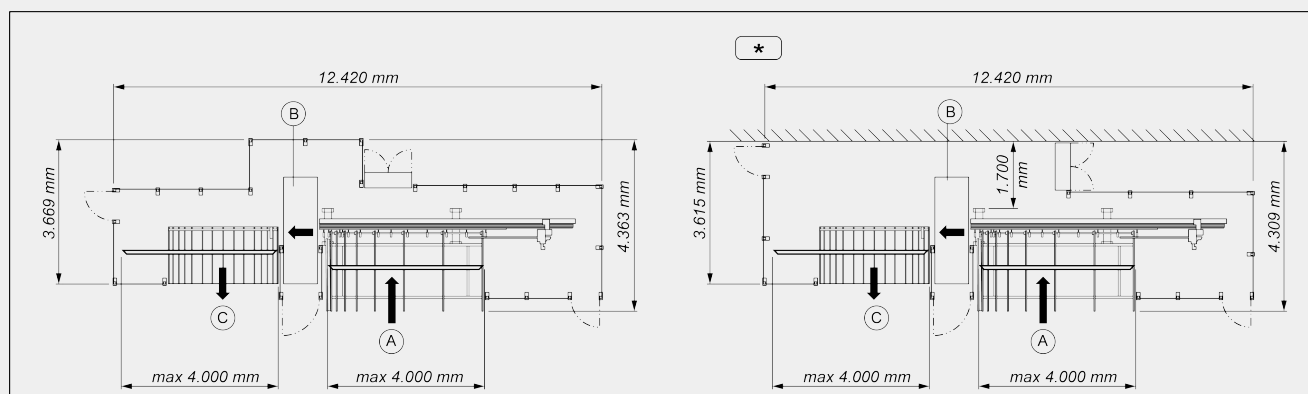


SBZ 608

Centra obróbczo-tnące
profili



Zintegrowane centrum obróbcze do wkręcania zbrojenia, wiercenia i frezowania profili do produkcji okien, drzwi i fasad – zbrojonych i niezbrojonych stalą. Wykonane w wersji portalowej do obróbki wysokich przekrojów profili oraz w celu optymalizacji procesów,

PLAN ROZMIESZCZENIA
Wersja lewostronna (od lewej do prawej)

Wersja prawostronna (od prawej do lewej)


- A - Magazyn załadunkowy
- B - Jednostka robocza
- C - Magazyn wyładunkowy
- * - Wersja standardowa

Wymiary zewnętrzne mogą ulec zmianie w zależności od konfiguracji produktu.

SKOKI OSI

OŚ Y (poprzeczna) (mm)	370
OŚ Z (pionowa) (mm)	270
OŚ X (pozycjonowanie sztangi) (mm)	5.620
OŚ Y1 (pozycjonowanie poprzeczne chwytaka) (mm)	130
OŚ Z1 (pozycjonowanie pionowe chwytaka) (mm)	145
OŚ A1 (obrót chwytaka)	280°

JEDNOSTKA ŁADUNKOWA: POZYCJONOWANIE PROFILU

Ogranicznik elementu w pobliżu jednostki roboczej	●
Maksymalna długość możliwa do załadowania (mm)	4.000
Pasowy magazyn ładunkowy z 14 profilami o zmiennej długości od 350 mm do 4000 mm o maks. wadze 40 kg	●
Podajnik ładunku do 4000 mm z chwytakiem z 2 sterownymi osiami	●
Obrót chwytaka 0 ÷ 180° (oś C1) sterowanego elektronicznie	●
Minimalny przekrój obrabianego profilu - L x H (mm)	30 x 30

ELEKTROWRZECIONA DO OBRÓBK NA PVC (ZMIANA RĘCZNA)

Maksymalna moc S6 (kW)	0,75
Maksymalna prędkość (obr/min)	16.300
Maksymalna średnica (mm)	12

ELEKTROWRZECIONA DO WIERCENIA KLAMKI (ZMIANA RĘCZNA)

Maksymalna moc S6 (kW)	1,6
Maksymalna prędkość (obr/min)	2.456
Maksymalna średnica dla głowicy wierzącej z 3 wrzecionami (mm maks.)	12 / 14 / 12

ELEKTROWRZECIONA DO MAŁYCH ŚREDNIC W PVC I STALI (ZMIANA RĘCZNA) OPCJA

Maksymalna moc S6 (kW)	1,2
Maksymalna prędkość (obr/min)	9.820
Maksymalna średnica (mm)	12

ELEKTROWRZECIONA DO OBRÓBK POWIERZCHNI CZOŁOWYCH (ZMIANA RĘCZNA) OPCJA

Maksymalna moc S6 (kW)	1,6
Maksymalna prędkość (obr/min)	5.600
Maksymalna średnica (mm)	160

OBRABIANE POWIERZCHNIE CZOŁOWE PROFILU

Liczba powierzchni czołowych (górną, boczne, dolną)

1 + 2 + 1

ZAKRES ROBOCZY



_____ maksymalna powierzchnia profilu

----- maksymalne wysunięcie

BLOKADA ELEMENTU

Stały automatyczny system blokowania profilu z przodu strefy frezowania Stały automatyczny system blokowania profilu z tyłu strefy frezowania Standardowa wysokość systemu zaciskania 20 mm System zaciskania dla profilu dostosowanego do systemu profili

FUNKCJONOWANIE

Czynności wkręcania wzmocnień stalowych Czynności frezowania i wiercenia elementu bezpośrednio z profilowanej sztangi Przeñośny skaner kodów kreskowych Chwytek z osią obrotową Urządzenie nadmuchujące dla dodatkowej jednostki obróbczej Pakiet narzędzi obejmujący 16 jednostek

PODSTAWA NOŚNA

Monolityczna podstawa ze stali spawanej elektrycznie i normalizowanej

JEDNOSTKA ROZŁADOWYWANIA

Stół wyładowczy z pchaczem pneumatycznym dla elementów do 4000 mm

Głębokość powierzchni rozładunkowej magazynu pasowego (mm)

1.900

CHŁODZENIE SZAFY ELEKTRYCZNEJ

Szafa elektryczna z jednostką klimatyzacji dla temperatur roboczych < 45°C

Klimatyzator rozdzielnic elektrycznej i sterowanie numeryczne dla temperatur roboczych < 50°C

włączony ● dostępny ○