



SBZ 616/01

Centra obróbczo-tnące
profilu

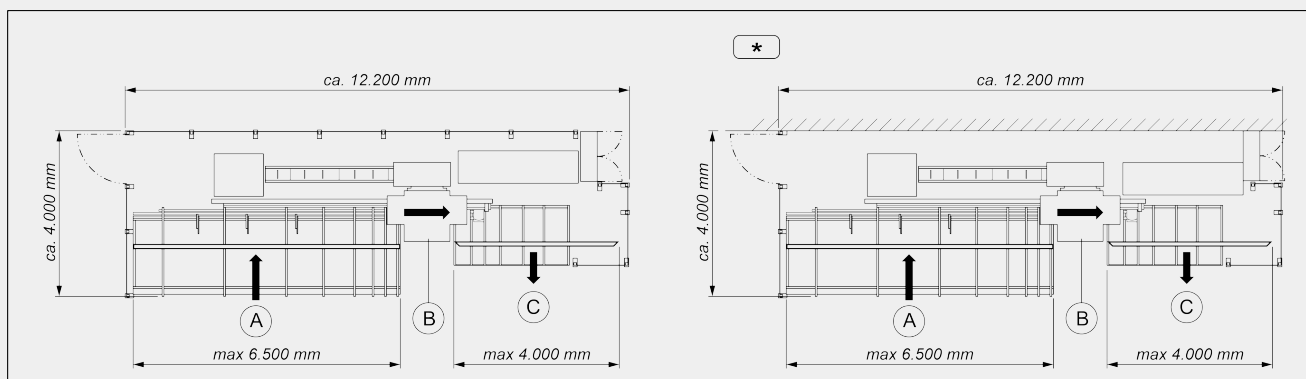


Centrum tnące może być wykorzystywane do cięcia automatycznego. Jednostka tnąca ze sterowaną osią zapewnia maksymalną prędkość pracy przy zachowaniu najwyższej jakości. Centrum cięcia z programowalnymi kątami cięcia, umożliwiające precyzyjne cięcie profili na wymiar do produkcji okien, drzwi i fasad ciągłych.

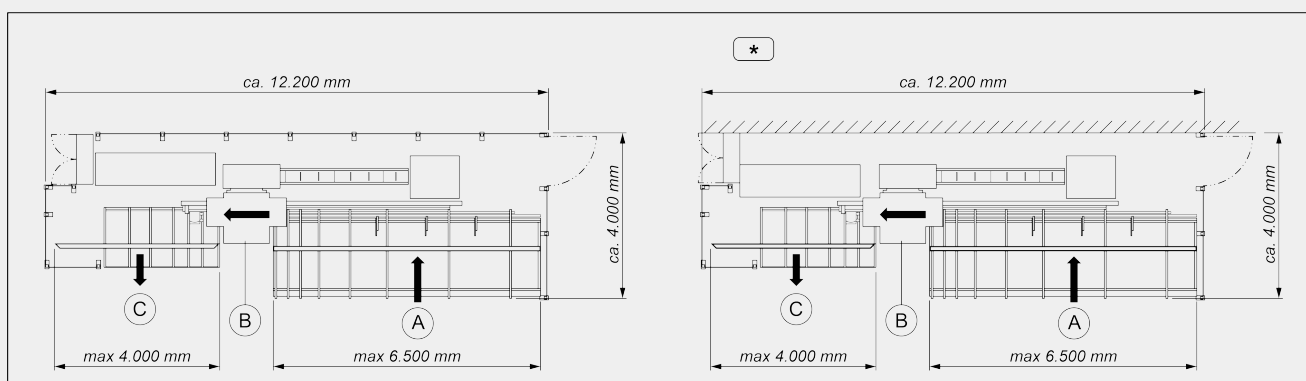


PLAN ROZMIESZCZENIA

Wersja lewostronna (od lewej do prawej)



Wersja prawostronna (od prawej do lewej)



- A - Magazyn załadunkowy
- B - Jednostka robocza
- C - Magazyn wyładunkowy
- * - Wersja standardowa

Wymiary zewnętrzne mogą ulec zmianie w zależności od konfiguracji produktu.

SKOKI OSI

OŚ X (pozycjonowanie sztangi) (mm)	3.430
OŚ Y1 (pozycjonowanie poprzeczne chwybaka) (mm)	130
OŚ Z1 (pozycjonowanie pionowe chwybaka) (mm)	130

JEDNOSTKA ŁADUNKOWA: POZYCJONOWANIE PROFILU

Ogranicznik elementu w pobliżu jednostki roboczej	●
Maksymalna długość możliwa do załadowania (mm)	6.500
Podajnik ładunku do 4000 mm z chwytakiem z 2 sterownymi osiami	●
Obrót chwytaka 0 ÷ 180° (oś C1) sterowanego elektronicznie	●
Minimalny przekrój obrabianego profilu - L x H (mm)	30 x 30

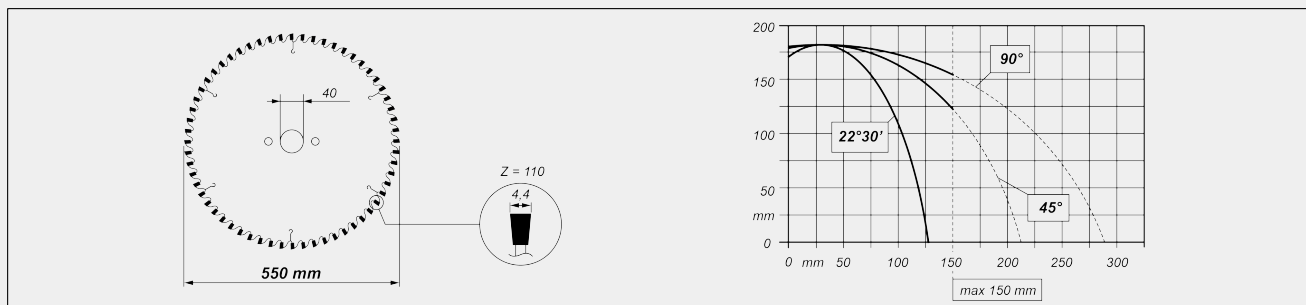
SILNIKI OSTRZA (ZMIANA RĘCZNA)

Maksymalna moc S6 (kW)	4
Maksymalna prędkość (obr/min)	2.850
Chłodzenie powietrzem	●
Średnica ostrza (mm)	550
Liczba silników	1

MOŻLIWE KĄTY CIĘCIA

Kąty cięcia	22°30' ÷ 157°30'
-------------	------------------

DIAGRAM CIĘCIA



BLOKADA ELEMENTU

Stały automatyczny system blokowania profilu z przodu strefy frezowania	<input checked="" type="radio"/>
Stały automatyczny system blokowania profilu z tyłu strefy frezowania	<input checked="" type="radio"/>
Standardowa wysokość systemu zaciskania 20 mm	<input checked="" type="radio"/>
System zaciskania dla profilu dostosowanego do systemu profili	<input type="radio"/>

FUNKCJONOWANIE

Drukarka etykiet	<input type="radio"/>
------------------	-----------------------

PODSTAWA NOŚNA

Monolityczna podstawa ze stali spawanej elektrycznie i normalizowanej	<input checked="" type="radio"/>
---	----------------------------------

JEDNOSTKA ROZŁADOWYWANIA

Stół wyładowczy z pchaczem pneumatycznym dla elementów do 4000 mm	<input checked="" type="radio"/>
Głębokość powierzchni rozładunkowej magazynu pasowego (mm)	1.900

CHŁODZENIE SZAFY ELEKTRYCZNEJ

Szafa elektryczna z jednostką klimatyzacji dla temperatur roboczych < 45°C	<input checked="" type="radio"/>
Klimatyzator rozdzielnic elektrycznej i sterowanie numeryczne dla temperatur roboczych < 50°C	<input type="radio"/>

włączony ● dostępny ○