



SBZ SF2

Centra obróbczo-tnące
profilu

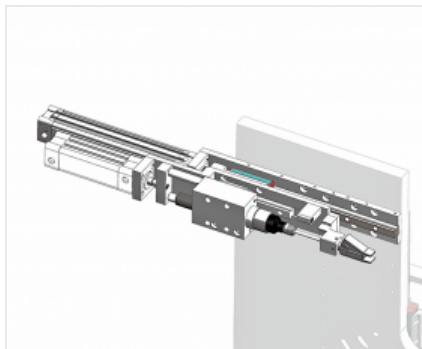


Automatyczna stacja robocza do wiercenia i wkręcania zbrojeń metalowych SBZ SF2 złożona jest ze stacji wkręcania poziomego z 2 jednostkami wkręcania, jednej potrójnej stacji wiercenia, jednostki z pojedynczym narzędziem do wiercenia zawiasów oraz jednostek poziomych do wiercenia montażowego wszystkich ram typu Z i L. Opcjonalnie może zostać wyposażona w jednostkę z wieloma narzędziami do wiercenia zawiasów. SBZ SF2 posiada automatyczny magazyn z przechodzącym systemem zasilania profili do 3500 mm, wraz z ruchem szczypiec do blokowania profilu, wewnątrz którego znajduje się już w pozycji metalowy wspornik z aluminium lub żelaza. Dzięki zsynchronizowanemu ruchowi szczypiec i magazynu prętów, zasilacz powraca do pierwotnej pozycji, co pozwala urządzeniu załadującym na równoczesne przygotowanie kolejnego profilu. W części środkowej znajduje się podwójna jednostka wkręcania, pozioma i pneumatyczna, regulowana automatycznie za pomocą oprogramowania, zarówno w płaszczyźnie poziomej, jak i pionowej, która mocuje wspornik metalowy za pomocą wkrętów samogwintujących, które automatycznie trafiają do maszyny z ładownicy, z jednostki potrójnego wiercenia do wykonywania otworów do zasuwnic oraz z 2 jednostek wiercenia do otworów montażowych ram. Jednostka składa się z magazynu na pasy poprzeczne do wyładunku obrobionych elementów o długości do 3500 mm. Jednostka obróbcza wyposażona jest w kabinę dźwiękoszczelną w środkowej części roboczej, która nie tylko chroni operatora, ale zmniejsza też poziom hałasu w otoczeniu. System SBZ SF2 może zostać połączony ze stacją roboczą SBZ SM w celu uzyskania płynnego procesu i optymalizacji wydajności instalacji. Maszyna wyposażona jest w intuicyjny interfejs operatora do zarządzania listami obrabiania, połączony z oprogramowaniem do programowania produkcji. System jest kompatybilny z przemysłem 4.0.



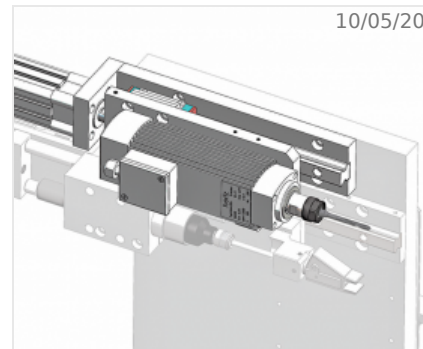
Automatyczny załadunek i rozładunek

Przestrzeń załadunkowa i rozładunkowa na pasy poprzeczne pozwala na transport profili z PVC w sposób bezpieczny, prosty i ergonomiczny. Przestrzeń ta zaopatrzona jest w automatyczny system transportu wykorzystujący szczytce pobierające, ustawiające obrobione profile na przestrzeni rozładunkowej.



Jednostka wkręcająca

Maszyna wyposażona jest w 2 pneumatyczne jednostki wkręcające z zasilaniem automatycznym, montowane na łożysku tocznym z automatycznymi ruchami na 2 osiach CN. Jedna jednostka odpowiedzialna jest za wkręcanie wzmocnienia wewnątrz profili skrzydeł, druga odpowiedzialna jest za profile ramy.



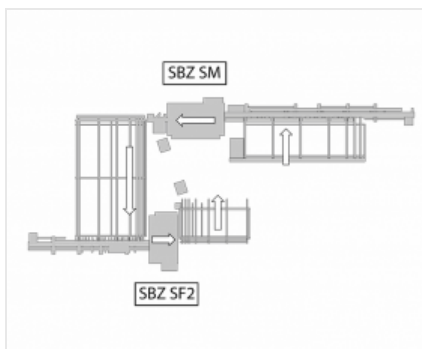
Jednostka wiercąca do mocowania w ścianie

Dwie jednostki wierzące, umieszczone równoległe do jednostki wkręcania, odpowiedzialne są za obróbkę zapewniającą mocowanie ram w ścianie.



Jednostka trzypunktowa do wiercenia zasuwnic

Wiercenie w celu mocowania młoteczka wykonywane jest przez jednostkę trzypunktową, znajdującą się w dolnej części łożyska tocznego odpowiedzialnego za obróbkę.



Instalacja na linii z centrum roboczym SBZ SM

Maksymalna moc tego centrum wkręcania wyraża się w doskonałej kompatybilności przy instalowaniu w linii z centrum roboczym SBZ SM. Szeroka gama obróbki wykonywanej przez centrum robocze, w tym przygotowanie profilu na umożliwienie zgrzewania bezszwowego, uzupełnia się z centrum wkręcania w postaci zbilansowanej i wydajnej linii.



Dodatkowy egzemplarz jednostki wkręcania do metalowego wzmocnienia (Opcjonalnie)

Opcjonalnie dostępne jest montowanie drugiego egzemplarza jednostki wkręcania dodatkowego do obsługi drugiego rodzaju śrub.

WŁAŚCIWOŚCI MASZYNY

Liczba osi sterowanych numerycznie	5
Liczba jednostek wierzących do mocowania na ścianie	2
Jednostka wierząca do zasuwnic	●
Jednonarzędziowa jednostka wierząca zawiasy	●
Wielonarzędziowa jednostka wierząca zawiasy	○
Jednostka wkręcająca	2
Maksymalna liczba jednostek wkręcających	4
Prędkość pozycjonowania sztangi X (m/min)	50
Ciśnienie robocze (bar)	6 + 8
Zużycie powietrza (l/min)	320
Moc zainstalowana (kW)	10
Przygotowanie do instalacji na linii obróbki z centrum obróbczym SBZ SM	●
Programowalna cyfrowa regulacja ciśnienia zacisków	●

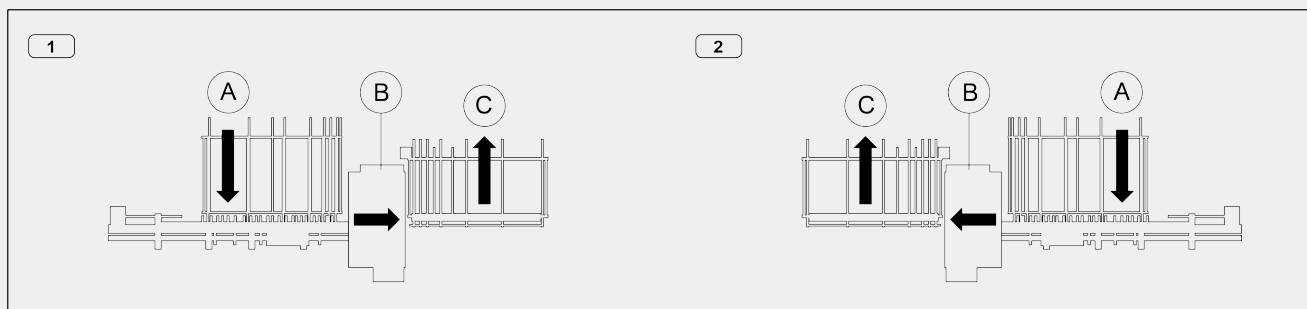
ZAKRES ROBOCZY

System blokowania ramki przez zaciski pneumatyczne	●
Minimalna wysokość profilu (mm)	45
Minimalna szerokość profilu (mm)	40
Maksymalna wysokość profilu (mm)	160
Maksymalna szerokość profilu (mm)	130
Maksymalna grubość wzmocnienia (mm)	3



PLAN ROZMIESZCZENIA

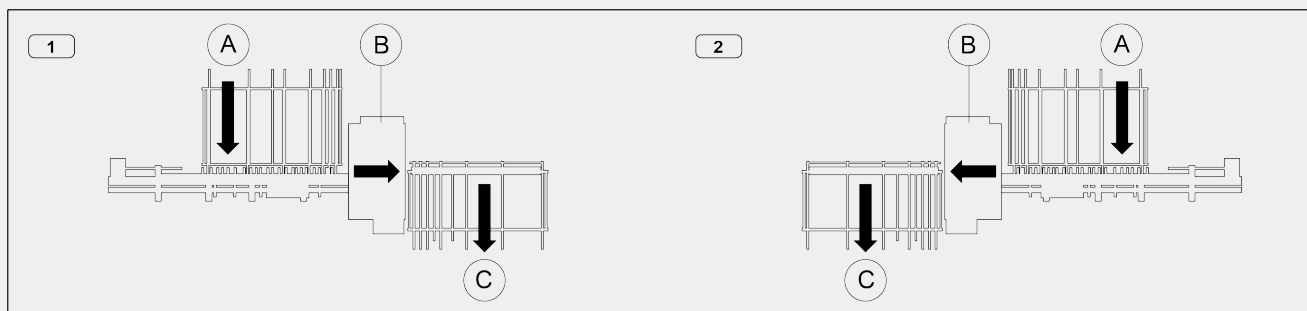
Konfiguracja „C” (załadunek i rozładunek po tej samej stronie)



1 - Zasilanie od prawej

2 - Zasilanie od lewej

Konfiguracja „S” (załadunek i rozładunek po przeciwnych stronach)



1 - Zasilanie od prawej

2 - Zasilanie od lewej

- A - Magazyn załadunkowy
- B - Jednostka wiercąca i wkręcająca
- C - Magazyn wyładunkowy

JEDNOSTKA ŁADUNKOWA: POZYCJONOWANIE PROFILU

Podajnik ładunku z chwytakiem z 2 sterownymi osiami	●
Maksymalna długość możliwa do załadowania (mm)	3.500
Minimalna długość możliwa do załadowania (mm)	450
Załadunek profili bez przerywania pracy maszyny	●
Maksymalna wysokość obrabianego profilu - L x H (mm)	130 x 160
Minimalny przekrój obrabianego profilu - L x H (mm)	40 x 45
Kontrola wymiarowa długości elementu	●
Czujnik obecności metalowego wzmocnienia	○

JEDNOSTKA WIERCĄCA DO MOCOWANIA NA ŚCIANIE

Maksymalna moc S1 (kW)	1,1
Maksymalna prędkość (obr/min)	6.000
Uchwyt narzędziowy	ER 25
Średnica narzędzia (mm)	6 / 8

JEDNOSTKA WIERCĄCA DO ZASUWNIC

Jednostka z trzema wiertłami	●
Średnica narzędzia (mm)	10 / 12 / 10
Maksymalna moc S1 (kW)	1,5
Maksymalna prędkość (obr/min)	900

JEDNOSTKA WIERCĄCA DO ZAWIASÓW SKRZYDŁA

Jednostka wiercąca	●
Średnica narzędzia (mm)	5 / 6
Maksymalna moc S1 (kW)	1,1
Maksymalna prędkość (obr/min)	6.000
Uchwyt narzędziowy	ER 25

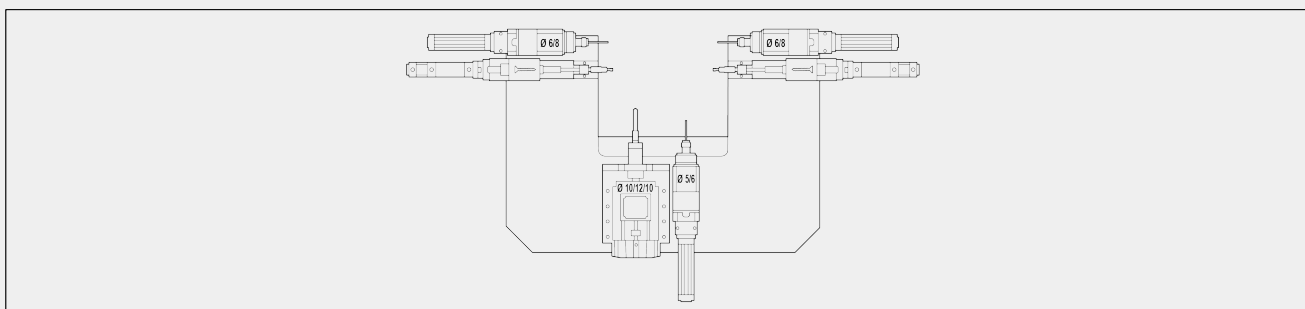
JEDNOSTKA WKRĘCAJĄCA

Liczba jednostek wkręcających	2
Minimalna długość profilu z wkręcaniem wzmocnienia (mm)	400
Minimalna długość śruby (mm)	16
Maksymalna długość śruby (mm)	20
Średnica łba śruby (mm)	6,5 ÷ 7,5
Średnica śruby (mm)	3,9 ÷ 4,2
Czas wyrzutu śruby z podajnika (s)	0,1
Zdalne sterowanie na interfejsie operatora do wyrzutu i ponownego ładowania śruby	●



ZAKRES ROBOCZY JEDNOSTEK WIERCĄCYCH I WKRĘCAJĄCYCH

Konfiguracja elektrowni frezarskich i zespołów dokręcających



Widok od strony załadunku profilu

JEDNOSTKA ROZŁADOWYWANIA

Pasowy magazyn wyładunkowy elementów do 3500 mm	●
Głębokość powierzchni rozładunkowej magazynu pasowego (mm)	1.800
Chwytek wypychacza sterowany numerycznie	●
System szybkiego wyładunku elementu	●

włączony ● dostępny ○