



## SBZ SL2

Centra obróbczo-tnące  
profilu



Automatyczna linia robocza CNC 18-osiowa z przechodzącym prętem do frezowania, wiercenia, cięcia i wkręcania wzmocnień, dedykowana do produkcji ościeżnic z PVC. Jednostka obróbki i cięcia może zostać wyposażona w zintegrowany moduł kształtowania, do przygotowywania profilu z PVC do zgrzewania za pomocą technologii Seamless®. SBZ SL posiada automatyczny magazyn z przechodzącym systemem zasilania profili, wraz z ruchem szczypiec do blokowania profilu. Dzięki zsynchronizowanemu ruchowi szczypiec i magazynu prętów, zasilacz powraca do pierwotnej pozycji, co pozwala urządzeniu załadowującemu na równoczesne przygotowanie kolejnego profilu. System kontroli wymiarów przekroju profili sprawdza, czy załadowany przez operatora profil jest właściwy, na podstawie listy roboczej. Moduł frezowania, moduł cięcia i moduł kształtowania znajdują się w jednostce SBZ SM maszyny. Na module frezowania CNC zainstalowanych jest 9 lub 11 elektrowrzecion, które pozwalają na pracę na całym obrębie elementu, niezależnie od jego orientacji. Moduł tnący wyposażony jest w tarczę  $\varnothing$  500 mm z ruchem poziomym na 3 osiach CNC. Opcjonalny moduł kształtowania działa na 3 osiach CNC za pośrednictwem elektrowrzeciona, pozwalającego na frezowanie końcówek profili, ciętych pod kątem 45°. Automatyczny wyrzutnik przenosi element z jednostki tnącej do pośredniego magazynu wyładunkowego. Jest to magazyn taśmowy dysponujący 36 pozycjami, który przenosi profile z jednostki SBZ SM do jednostki SBZ SF2, modułu obróbki do segmentów z metalowym wzmocnieniem, dzięki czemu wydajność obu jednostek jest doskonale zbilansowana. Jednostka SBZ SF2 składa się z podwójnej jednostki wkręcania, poziomej i pneumatycznej, regulowanej automatycznie za pomocą oprogramowania, zarówno w płaszczyźnie poziomej, jak i pionowej, która mocuje wspornik metalowy za pomocą wkrętów samogwintujących, które automatycznie trafiają do maszyny z ładownicy, z jednostki potrójnego wiercenia do wykonywania otworów do zasuwnic oraz z 2 jednostek wiercenia do otworów montażowych ram oraz z jednostki z jednym narzędziem do wiercenia zawiasów do ram. Jednostka składa się z magazynu na pasy poprzeczne do wyładunku obrobionych elementów o długości do 3500 mm. Jednostki obróbcze wyposażone są w kabiny dźwiękoszczelne w części roboczej, które nie tylko chronią operatora, ale zmniejszają też poziom hałasu w otoczeniu. Kabina jednostki SBZ SM posiada połączenie z urządzeniem odsysającym wióry (opcjonalnie). Odpady i wióry z PVC zbierane są do 2 kasetek w zależności od modułu obrabiania, które są połączone z taśmowym systemem usuwania i ułatwiają oraz przyspieszają operacje czyszczenia. Linia wyposażona jest w intuicyjny interfejs operatora do zarządzania listami obrabiania, połączony z oprogramowaniem do programowania produkcji. System jest kompatybilny z przemysłem 4.0.



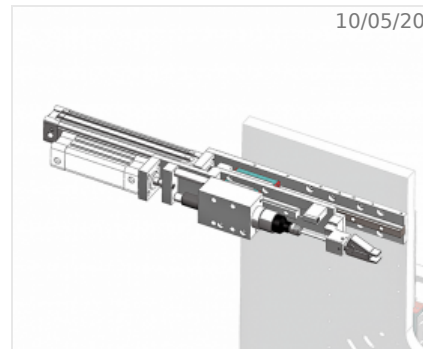
## Jednostka frezująca i wiercąca

Moduł frezowania montowany na SBZ SM posiada 9 elektrowrzecion, z których trzy są regulowane: pozwala to na wykonanie każdego rodzaju niezbędnej obróbki profili z PVC. W drugiej fazie obróbki jednostki wierzące znajdujące się na SBZ SF2 wykonują wiercenie w celu montażu zawiasów, otwory do mocowania do ściany oraz obróbkę potrzebną do zasuwnic.



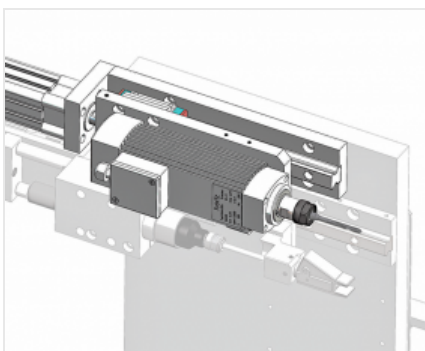
## Jednostka tnąca

Linia zaopatrzona jest w jednostkę tnącą stosującą ruch obniżania, z ostrzem  $\varnothing$  500 mm, stanowiącą integralną część wyposażenia jednostki tnącej i frezującej SBZ SM. Dysk tnący został specjalnie zaprojektowany do wykonywania cięcia PVC z wysokim poziomem skuteczności i zoptymalizowany pod kątem dokładnego cięcia uszczelek. Jednostka sterowana jest cyfrowo i pozwala na wykonywanie cięcia z nachyleniem CN od  $-45^\circ$  a  $+45^\circ$  w osi pionowej.



## Jednostka wkręcająca

Linia wyposażona jest w 2 pneumatyczne jednostki wkręcające, zasilane automatycznie. Jednostki te, należące do wyposażenia SBZ SF2, montowane są na łożysku tocznym z automatycznymi ruchami w 2 osiach CN, pozwalając na mocowanie wzmocnienia przy programowaniu optymalnej pozycji śrub. Jedna jednostka odpowiedzialna jest za wkręcanie wzmocnienia wewnątrz profili skrzydeł, druga odpowiedzialna jest za profile ramy.



## Jednostka wiercąca do mocowania w ścianie

Dwie jednostki wierzące, umieszczone równoległe do jednostki wkręcania, odpowiedzialne są za obróbkę zapewniającą mocowanie ram w ścianie.



## Technologia Seamless (Opcjonalnie)

Liniję można w pełni zintegrować z technologią kontrszablonów Seamless do zgrzewania ze szwem zero. Do procesu obróbki profili można dołączyć opcjonalny moduł CONTOUR służący do kształtowania niezbędnego w tej technologii zgrzewania. Intuicyjne i wydajne oprogramowanie pozwala na zdefiniowanie układów obróbki przy interpolacji krawędzi profilu. Możliwe jest rozróżnienie programów przycinania na podstawie koloru i filmu różnych typów profili.



## Oprogramowanie do zarządzania linią

Linia zaopatrzona jest w prosty i ergonomiczny interfejs użytkownika, pozwalający na zarządzanie przepływami pracy w sposób wydajny i zbilansowany. Stacja posiada antenę Wi-Fi do połączenia maszyny z siecią, gwarantującą zarówno połączenie z oprogramowaniem produkcyjnym za pośrednictwem specjalnych sterowników, jak i połączenie zdalne do zarządzania serwisem pomocy technicznej w razie potrzeby.

**WŁAŚCIWOŚCI MASZYNY**

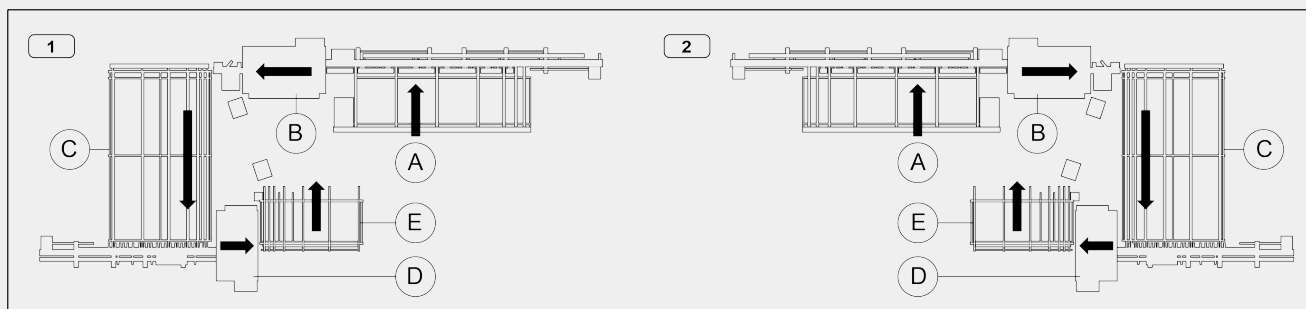
Liczba osi sterowanych numerycznie	18
Liczba standardowych jednostek frezujących (SBZ SM)	9
Jednostka tnąca	●
Jednostka Contour: frezowanie dla spawania seamless	○
Liczba jednostek wierzących do mocowania na ścianie (SBZ SF2)	2
Jednostka wierząca do zasuwnic	●
Jednonarzędziowa jednostka wierząca zawiasy	●
Wielonarzędziowa jednostka wierząca zawiasy	○
Jednostka wkręcająca	2
Maksymalna liczba jednostek wkręcających	4
Prędkość pozycjonowania sztangi X (m/min)	50
Kontrola wymiarowa sztangi	●
Ciśnienie robocze (bar)	6 ÷ 8
Zużycie powietrza (l/min)	1.300
Moc zainstalowana (kW)	22,8
Programowalna cyfrowa regulacja ciśnienia zacisków	●
Przygotowanie do obróbki profili z PVC z wzmocnieniem z włókna szklanego	○

**ZAKRES ROBOCZY**

Minimalna wysokość profilu (mm)	45
Minimalna szerokość profilu (mm)	40
Maksymalna wysokość profilu (mm)	160
Maksymalna szerokość profilu (mm)	130
Maksymalna grubość wzmocnienia (mm)	3

## PLAN ROZMIESZCZENIA

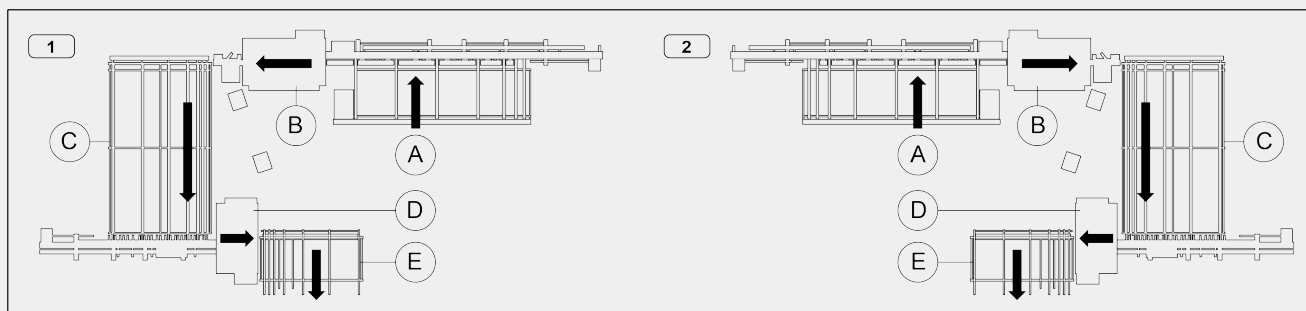
### Konfiguracja „C” (załadunek i rozładunek po tej samej stronie)



1 - Zasilanie od prawej

2 - Zasilanie od lewej

### Konfiguracja „S” (załadunek i rozładunek po przeciwnych stronach)



1 - Zasilanie od prawej

2 - Zasilanie od lewej

A - Magazyn załadunkowy

B - Jednostka frezująca i tnąca - opcjonalny układ do bezszwowej obróbki

C - Magazyn transportowy

D - Jednostka wiercąca i wkręcająca

E - Magazyn wyładunkowy

## JEDNOSTKA ŁADUNKOWA: POZYCJONOWANIE PROFILU

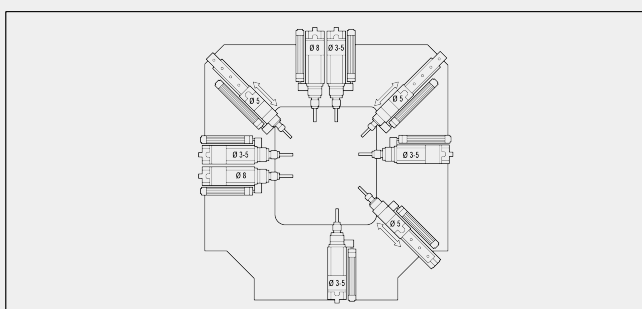
Podajnik ładunku z chwytakiem z 2 sterownymi osiami	●
Maksymalna długość możliwa do załadowania (mm)	6.500
Minimalna długość możliwa do załadowania (mm)	600
Maksymalna długość obrabialna na jednym elemencie (mm)	6.000
Maksymalna długość elementu możliwego do cięcia (mm)	3.000
Minimalna długość elementu możliwego do cięcia (mm)	400
Załadunek profili bez przerywania pracy maszyny	●

## JEDNOSTKA FREZUJĄCA

Maksymalna moc S1 (kW)	1,1
Maksymalna prędkość (obr/min)	18.000
Elektrowrzeciona w położeniu stałym	6 - 8
Elektrowrzeciona nastawne ze sterowaniem numerycznym	3

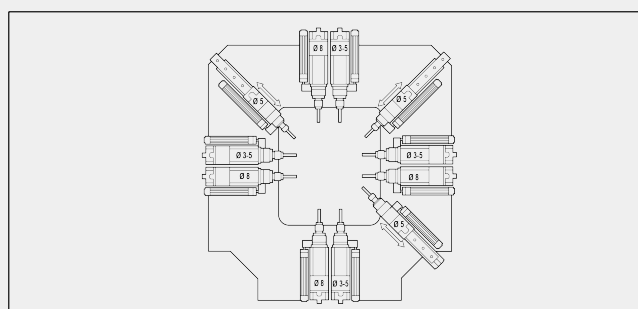
## ZAKRES ROBOCZY JEDNOSTEK FREZUJĄCYCH

Konfiguracja 9 elektrowrzecion



Widok od strony załadunku profilu

Konfiguracja 9+2 elektrowrzeciona



Widok od strony załadunku profilu

## JEDNOSTKA CIĘCIA PIONOWEGO

Średnica ostrza widowego (mm)	500
Pozycjonowanie ostrza ze sterowaniem numerycznym	-45° + 45°
Moc silnika ostrza (kW)	2,2
Specjalne ostrze do precyzyjnego cięcia uszczelek	●

## JEDNOSTKA WIERCĄCA DO MOCOWANIA NA ŚCIANIE

Maksymalna moc S1 (kW)	1,1
Maksymalna prędkość (obr/min)	6.000
Średnica narzędzia (mm)	6 / 8

## JEDNOSTKA WIERCĄCA DO ZASUWNIC

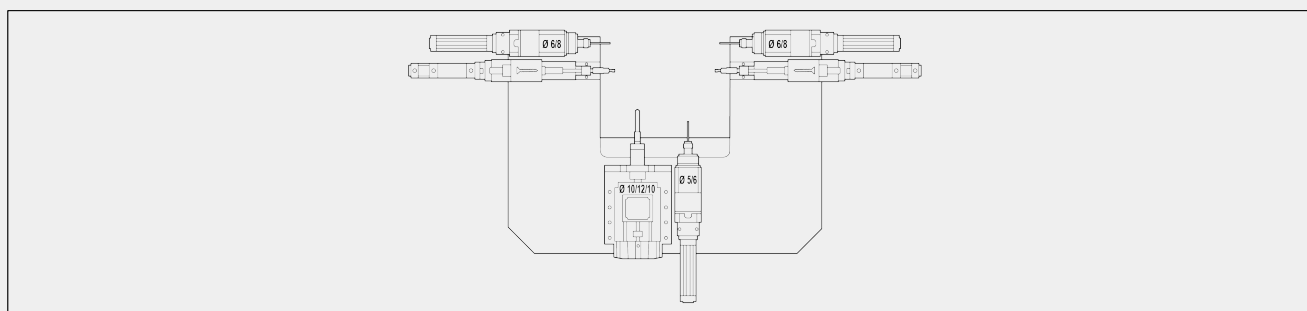
Średnica narzędzia (mm)	10 / 12 / 10
Maksymalna moc S1 (kW)	1,5
Maksymalna prędkość (obr/min)	900

**JEDNOSTKA WIERCĄCA DO ZAWIASÓW SKRZYDŁA**

Średnica narzędzia (mm)	5 / 6
Maksymalna moc S1 (kW)	1,1
Maksymalna prędkość (obr/min)	6.000

**JEDNOSTKA WKRĘCAJĄCA**

Liczba jednostek wkręcających	2
Minimalna długość profilu z wkręcaniem wzmocnienia (mm)	400
Minimalna długość śruby (mm)	16
Maksymalna długość śruby (mm)	20
Średnica łba śruby (mm)	6,5 ÷ 7,5
Średnica śruby (mm)	3,9 ÷ 4,2
Czas wyrzutu śruby z podajnika (s)	0,1

**ZAKRES ROBOCZY JEDNOSTEK WIERCĄCYCH I WKRĘCAJĄCYCH****Konfiguracja elektrowrzecion frezarskich i zespołów dokręcających**

Widok od strony załadunku profilu

**JEDNOSTKA ROZŁADOWYWANIA**

Pasowy magazyn wyładunkowy elementów do 3500 mm	●
Głębokość powierzchni rozładunkowej magazynu pasowego (mm)	1.800
Chwytnak wypychacza sterowany numerycznie	●
System szybkiego wyładunku elementu	●

włączony ●    dostępny ○