



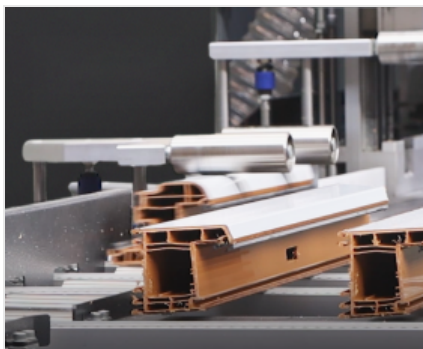
SBZ SM

Centra obróbczo-tnące
profilu



SBZSM

Stacja robocza CNC 13-osiowa z przechodzącym prętem do frezowania, wiercenia i cięcia, dedykowana do produkcji ościeżnic z PVC. Jednostka może zostać wyposażona w zintegrowany moduł kształtowania, do przygotowywania profilu z PVC do zgrzewania za pomocą technologii Seamless®. SBZ SM posiada automatyczny magazyn z przechodzącym systemem zasilania profili, wraz z ruchem szczypiec do blokowania profilu. Dzięki zsynchronizowanemu ruchowi szczypiec i magazynu prętów, zasilacz powraca do pierwotnej pozycji, co pozwala urządzeniu załadowującemu na równoczesne przygotowanie kolejnego profilu. System kontroli wymiarów przekroju profili sprawdza, czy załadowany przez operatora profil jest właściwy, na podstawie listy roboczej. Moduł frezowania, moduł cięcia i moduł kształtowania znajdują się w centralnej części maszyny. Na module frezowania CNC zainstalowanych jest 7, 9 lub 11 elektrowrzecion, które pozwalają na pracę na całym obrębie elementu, niezależnie od jego orientacji. Moduł tnący wyposażony jest w tarczę Ø 500 mm z ruchem poziomym na 3 osiach CNC. Opcjonalny moduł kształtowania działa na 3 osiach CNC za pośrednictwem elektrowrzeciona, pozwalającego na frezowanie końcówek profili, ciętych pod kątem 45°. SBZ SM zawiera także automatyczny wyrzutnik do przenoszenia elementu z jednostki tnącej do magazynu wyładunkowego. Jednostka ta składa się z magazynu na pasy poprzeczne do wyładunku obrobionych elementów o długości do 3500 mm. Jednostka obróbcza wyposażona jest w kabinę dźwiękoszczelną w środkowej części roboczej, która nie tylko chroni operatora, ale zmniejsza też poziom hałasu w otoczeniu. Kabina posiada połączenie z urządzeniem odsysającym wióry (opcjonalnie). Odpady i wióry z PVC zbierane są do 2 kasetek w zależności od modułu obrabiania, które są połączone z taśmowym systemem usuwania i ułatwiają oraz przyspieszają operacje czyszczenia. Maszyna wyposażona jest w intuicyjny interfejs operatora do zarządzania listami obrabiania, połączony z oprogramowaniem do programowania produkcji. System jest kompatybilny z przemysłem 4.0.



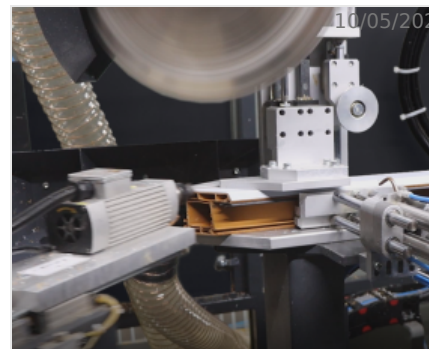
Automatyczny załadunek i rozładunek

Przestrzeń załadunkowa i rozładunkowa na pasy poprzeczne pozwala na transport profili z PVC w sposób bezpieczny, prosty i ergonomiczny. Przestrzeń ta zaopatrzona jest w automatyczny system transportu wykorzystujący szczytce pobierające, ustawiające obrobione profile na przestrzeni rozładunkowej.



Jednostka frezująca

Moduł frezowania posiada 7, 9 lub 11 elektrowrzecion, z których 3 są regulowane: pozwala to na wykonanie każdego rodzaju niezbędnej obróbki profili z PVC. Elektrowrzeciona chłodzone są powietrzem, posiadają nakładkę narzędziową ER 25 oraz moc 1,1 kW w S1.



Jednostka tnąca

Pionowa jednostka tnąca stosująca ruch obniżania działa za pomocą specjalnego ostrza \varnothing 500 mm, zoptymalizowanego pod kątem precyzyjnego cięcia uszczelek. Wykonuje cięcia z nachyleniem CN od -45° a $+45^\circ$.



Ergonomia i łatwość programowania

Prosty i ergonomiczny interfejs użytkownika Stacja posiada antenę Wi-Fi do połączenia maszyny z siecią, gwarantującą zarówno połączenie z oprogramowaniem produkcyjnym za pośrednictwem specjalnych sterowników, jak i połączenie zdalne do zarządzania serwisem pomocy technicznej w razie potrzeby.



Technologia Seamless (Opcjonalnie)

Moduł CONTOUR można zintegrować z procesem obróbki profili. Intuicyjne i wydajne oprogramowanie pozwala na zdefiniowanie układów obróbki przy interpolacji krawędzi profilu, tak by wykonać szew zero w technologii z kontrszablonem seamless. Możliwe jest rozróżnienie programów przycinania na podstawie koloru i filmu różnych typów profili.



Bezprzewodowy czytnik kodów kreskowych (Opcjonalnie)

Bezprzewodowy czytnik kodów kreskowych pozwala na automatyczne rozpoznawanie części dzięki etykietce z kodem kreskowym. Do maszyny można załadować dowolną część, a dzięki odczytowi kodu kreskowego znajdującego się na użytej etykietce centrum obróbcze automatycznie przygotowuje się do wykonania wszystkich rodzajów obróbki, co znacznie skraca czas cykli i wyklucza możliwość błędu.

WŁAŚCIWOŚCI MASZYNY

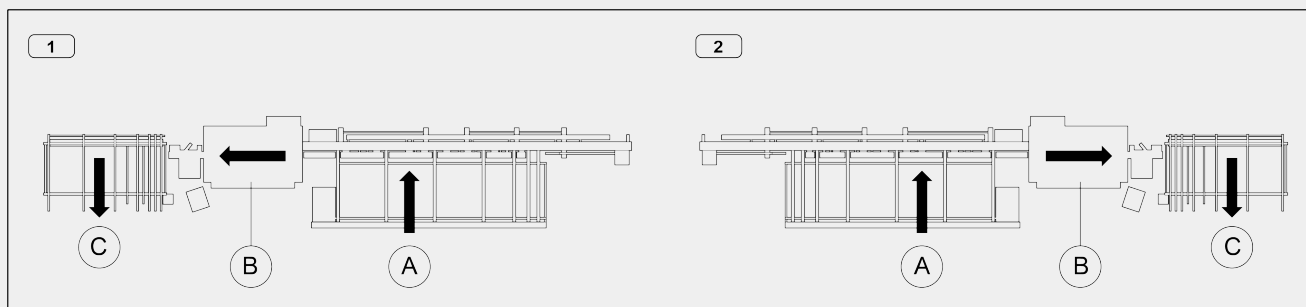
Liczba osi sterowanych numerycznie	13
Liczba standardowych jednostek frezujących (SBZ SM 7 / SBZ SM 9 / SBZ SM 11)	7 / 9 / 11
Jednostka tnąca	●
Jednostka Contour: frezowanie dla spawania seamless	○
Ciśnienie robocze (bar)	6 + 8
Kontrola wymiarowa sztangi	●
Prędkość pozycjonowania sztangi X (m/min)	50
Moc zainstalowana (kW)	12,8
Zużycie powietrza (NI/min)	950
Przygotowanie do instalacji na linii obróbki z centrum wkręcającym wzmocnienie	●
Programowalna cyfrowa regulacja ciśnienia zacisków	●
Przygotowanie do obróbki profili z PVC z wzmocnieniem z włókna szklanego	○

ZAKRES ROBOCZY

System blokowania ramki przez zaciski pneumatyczne	●
Minimalna wysokość profilu (mm)	40
Minimalna szerokość profilu (mm)	35
Maksymalna wysokość profilu (mm)	160
Maksymalna wysokość profilu do obróbki z modułem CONTOUR (mm)	110
Maksymalna szerokość profilu (mm)	130

PLAN ROZMIESZCZENIA

Konfiguracja „C” (załadunek i rozładunek po tej samej stronie)



1 - Zasilanie od prawej

2 - Zasilanie od lewej

Konfiguracja „S” (załadunek i rozładunek po przeciwnych stronach)



1 - Zasilanie od prawej

2 - Zasilanie od lewej

A - Magazyn załadunkowy

B - Jednostka frezująca i tnąca - opcjonalny układ do bezszwowej obróbki

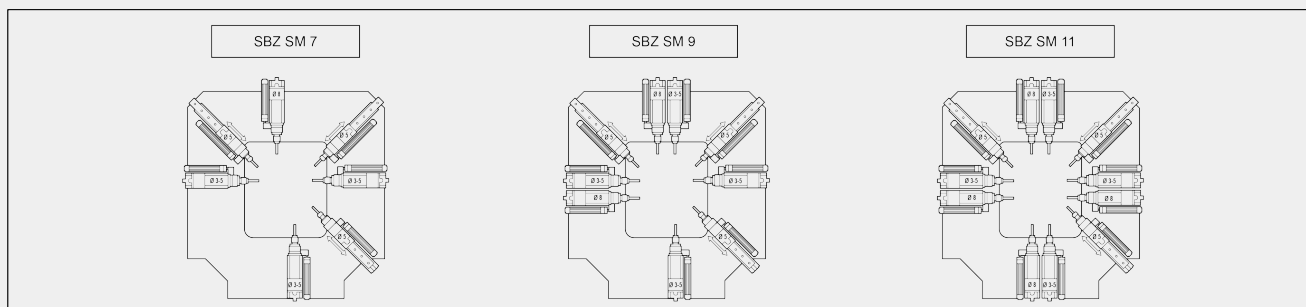
C - Magazyn wyładunkowy

JEDNOSTKA ŁADUNKOWA: POZYCJONOWANIE PROFILU

Podajnik ładunku z chwytakiem z 2 sterownymi osiami	●
Maksymalna długość możliwa do załadowania (mm)	6.500
Minimalna długość możliwa do załadowania (mm)	600
Maksymalna długość obrabialna na jednym elemencie (mm)	6.000
Maksymalna długość elementu możliwego do cięcia (mm)	3.000

JEDNOSTKA FREZUJĄCA

Maksymalna moc S1 (kW)	1,1
Maksymalna prędkość (obr/min)	18.000
Elektrowrzeczona nastawne ze sterowaniem numerycznym	3
Elektrowrzeczona w położeniu stałym (SBZ SM 7 / SBZ SM 9 / SBZ SM 11)	4 / 6 / 8

ZAKRES ROBOCZY JEDNOSTEK FREZUJĄCYCH
Konfiguracja elektrowrzecion


Widok od strony załadunku profilu

JEDNOSTKA CIĘCIA PIONOWEGO

Średnica ostrza widiowego (mm)	500
Pozycjonowanie ostrza ze sterowaniem numerycznym	-45° ÷ +45°
Moc silnika ostrza (kW)	2,2
Specjalne ostrze do precyzyjnego cięcia uszczelek	●

MODUŁ CONTOUR DO SPAWANIA SEAMLESS (opcja)

Elektrowrzeciono chłodzone powietrzem	●
Maksymalna moc S1 (kW)	1,1
Maksymalna prędkość (obr/min)	18.000
Uchwyt narzędziowy	ER 25
Średnica uchwytu narzędziowego (mm)	12
Średnica narzędzia (mm)	6
Maksymalna wysokość obrabianego profilu (mm)	110
Maksymalna szerokość obrabianego profilu (mm)	130
Liczba osi ze sterowaniem numerycznym modułem Contour	3
Elektroniczny obrót jednostki	-45° ÷ +45°



JEDNOSTKA ROZŁADOWYWANIA

Pasowy magazyn wyładunkowy elementów do 3500 mm	●
Głębokość powierzchni rozładunkowej magazynu pasowego (mm)	1.800
Taśma przenosząca na powierzchnię rozładunkową	●
Maksymalna długość odpadu wyładowywanego do tylnego pojemnika przez właz (mm)	275
Maksymalna długość odpadu wyładowywanego do przedniego pojemnika przez taśmę przenoszącą (mm)	276 ÷ 400
Minimalna długość odłamka z cięcia wyładowywanego na stanowisku wyładowniczym (mm)	350
Zadana długość cięcia wyładowywana na stół załadunkowy (mm)	3.500

włączony ● dostępny ○