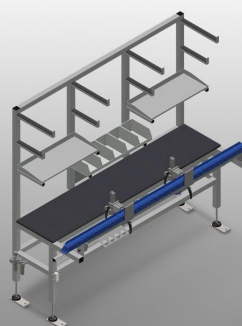
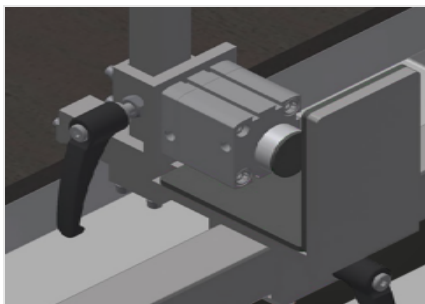


TMT

Montaż i logistyka

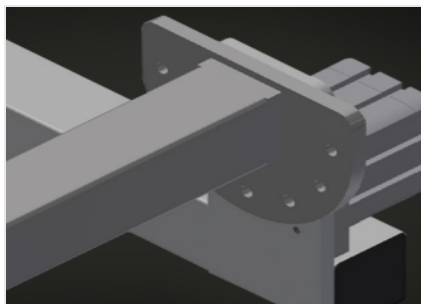


Stół montażowy do wstępnego montażu okuć i uszczelek. Stabilna konstrukcja stalowa. Stół roboczy do wszystkich zadań związanych z montażem wstępnym okuć i uszczelek do okien i drzwi. Wyposażony w dwa zaciski. Układ mocowania do profili o głębokości 45 - 120 mm i szerokości w świetle 50 - 150 mm. Możliwość regulacji położenia zacisku. Siłownik dociskowy uruchamiany jest za pomocą przełącznika nożnego. Możliwość obracania zamocowanych profili o 180° w krokach co 30° za pomocą przełącznika nożnego, z możliwością blokady. Ramiona podporowe dla długich elementów. Dwa półki do odkładania narzędzi i małych części. Szuflady na narzędzia. Stojak na wkrętarkę lub wiertarkę. Przyłącze sprężonego powietrza, poczwórne. Podwójne, dwubiegunowe gniazdo z uziemieniem.



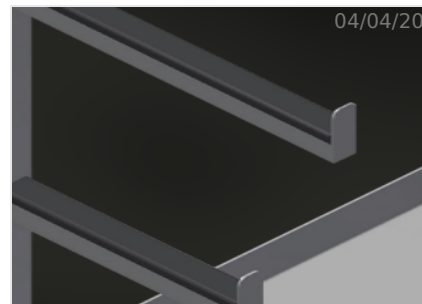
Układ mocowania

Układ mocowania do profili o szerokości 45 - 120 mm i szerokości w świetle 50 - 150 mm. Pozycja mocowania ustawiana we wzłużnym kierunku profilu. Siłownik zaciskowy aktywowany włącznikiem nożnym



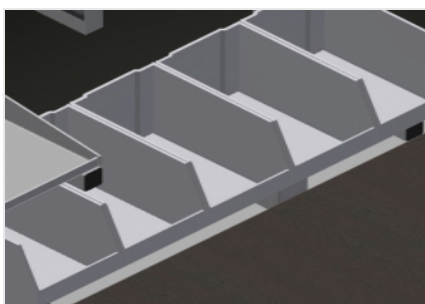
Układ obrotowy

Układ obrotowy 180° do zamocowanych profili ustawiany włącznikiem nożnym w stopniach co 30°



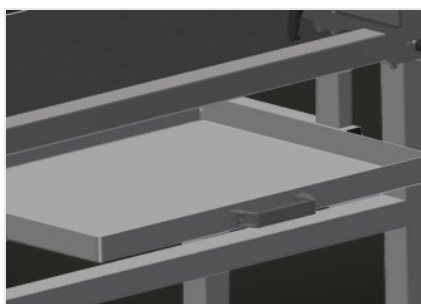
Ramiona podporowe

Ramiona podporowe dla długich części, jak np. wielokrotne blokady. Półki na narzędzia i drobne elementy



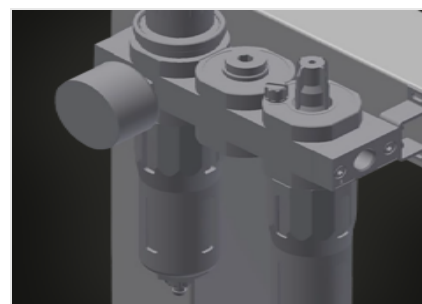
Półka

Półka z 5 pojemnikami z tworzywa sztucznego do niewielkich akcesoriów, okuć i śrub



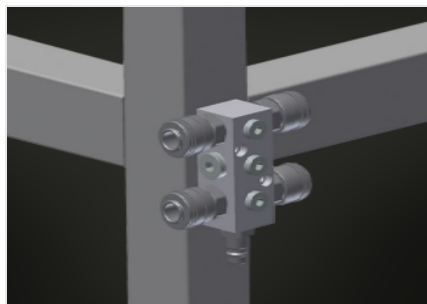
Szuflada

Szuflada na narzędzia. Gumowane półki na narzędzia



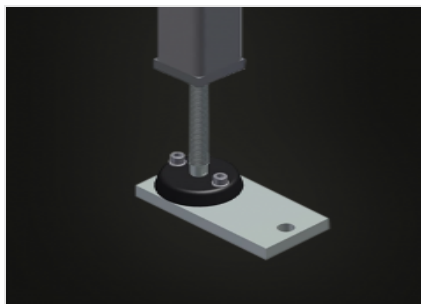
Zespół przygotowania powietrza

Zespół przygotowania powietrza do narzędzi pneumatycznych



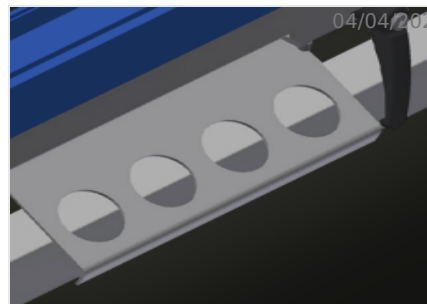
Przyłącze sprężonego powietrza, poczwórne

Przyłącze sprężonego powietrza, poczwórne do podłączania narzędzi pneumatycznych



Regulacja wysokości

Wysokość robocza regulowana na stopkach w zakresie 850 - 1.000 mm



Uchwyt narzędziowy

Uchwyt narzędziowy do narzędzi pneumatycznych lub elektrycznych



MODELE

TMT 2000



WYMIAR I WAGA

Długość (mm)	2.000
Szerokość (mm)	850
Wysokość (mm)	1.970
Waga (kg)	145

SPECYFIKACJE

Zaciski	2
Półki do odkładania narzędzi i drobnych wyrobów metalowych	2
Szuflady na narzędzia	●
Wspornik wkrętarki lub wiertarki	●
Poczwórne przyłącze sprężonego powietrza	●
Ciśnienie powietrza roboczego (bar)	7
Zużycie powietrza około (l/min)	20
Podwójne gniazda Schuko	●

włączony ● dostępny ○