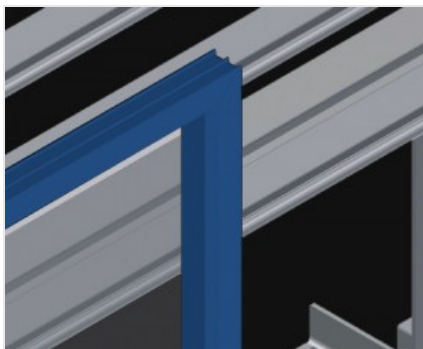


VEJednostka do kontroli i
szklenia

Jednostka do kontroli i szklenia w ramach szklenia i kontroli końcowej w produkcji indywidualnej i seryjnej. Szybki, dokładny montaż okien, drzwi i elementów. Stabilna konstrukcja stalowa. Prosta obsługa włącznikiem nożnym.

VE 3000 / VE 4000: Dokładność dzięki równoległemu dociskowi belek mocujących. Bezstopniowa regulacja wysokości. Dwie składane pneumatycznie i przesuwne belki dociskowe i przyłącze sprężonego powietrza, poczwórne.

VE 3000/60: Dokładność dzięki równoległemu dociskowi belek mocujących z ręcznie obracanymi belkami dociskowymi. Pneumatyczne centrowanie środkowe, półka na narzędzia i przyłącze sprężonego powietrza, poczwórne.



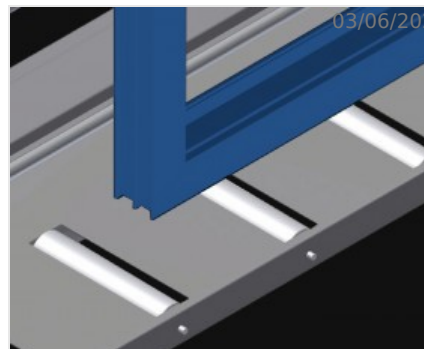
**Tylne podpory
VE 3000 / VE 4000**

Tylne podpory profilowe w formie listew ślizgowych z tworzywa sztucznego



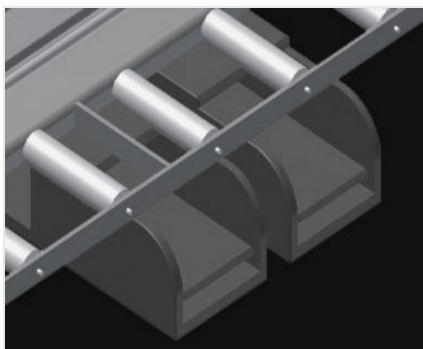
Listwy rolkowe VE 3000

Dolny podajnik rolkowy z rolkami nośnymi, L = 200 mm



Listwy rolkowe VE 4000

Dolny podajnik rolkowy z rolkami nośnymi, L = 200 mm



**Włacznik nożny
VE 3000**

Wszystkie funkcje regulowane są zaworami nożnymi



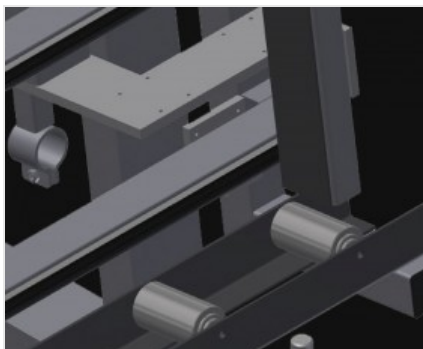
**Włacznik nożny
VE 4000**

Wszystkie funkcje regulowane są zaworami nożnymi

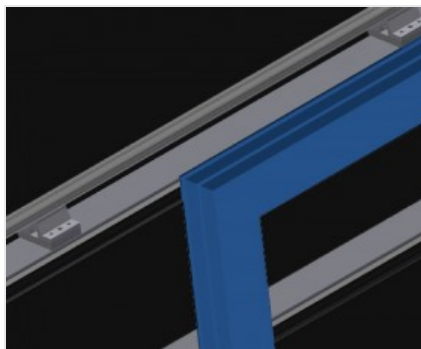


**Belka dociskowa
VE 3000 / VE 4000**

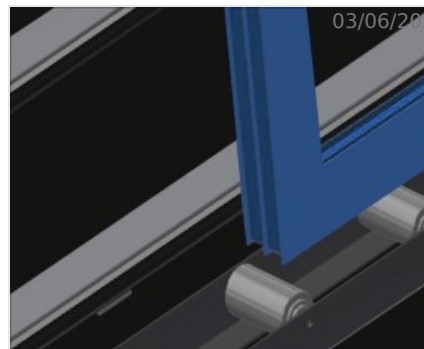
Jednoczesne, synchroniczne rozłożenie i przesunięcie belek dociskowych, co ogranicza do minimum zapotrzebowanie czasowe przy otwieraniu i zamykaniu przesy. Zapewnia to swobodny przebieg okna

**Belka dociskowa
VE 3000/60**

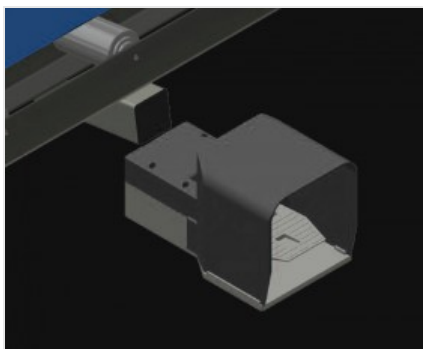
Pneumatyczne centrowanie środkowe.
Dokładność dzięki równoległemu
dociskowi belek mocujących

**Tylne podpory
VE 3000/60**

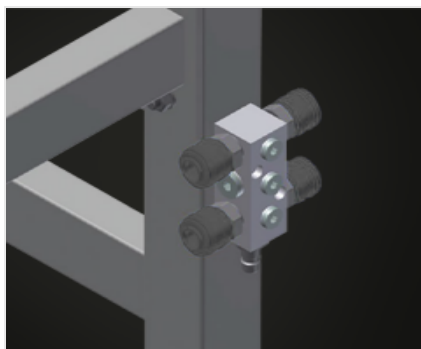
Tylne podpory profilowe w formie
listew ślizgowych z tworzywa
sztucznego

**Listwy rolkowe
VE 3000/60**

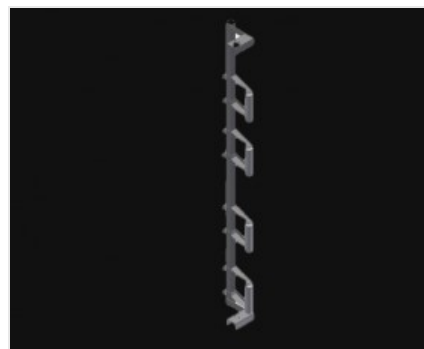
Dolny podajnik rolkowy z rolkami
nośnymi, L = 120 mm

**Włacznik nożny
VE 3000/60**

Wszystkie funkcje regulowane są
zaworami nożnymi

**Przyłącze sprężonego
powietrza, poczwórne**

Przyłącze sprężonego powietrza,
poczwórne do podłączenia narzędzi
pneumatycznych

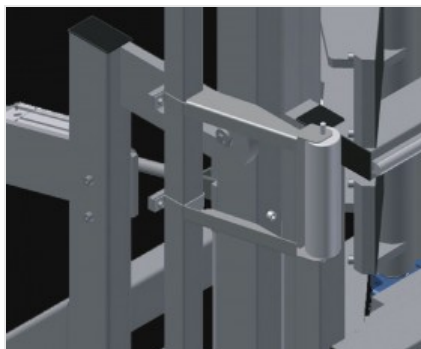
**Rolki wprowadzające,
prawy
VE 3000 / VE 4000
(Opcjonalnie)**

Rolki ochronne na początku lub końcu
podajnika rolkowego



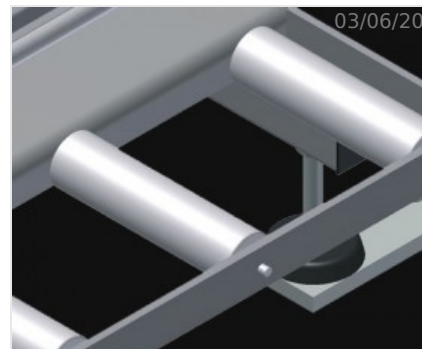
**Rolki wprowadzające,
lewy VE 3000 / VE 4000
(Opcjonalnie)**

Rolki ochronne na początku lub końcu podajnika rolkowego



**Regulacja nachylenia 0°
- 8° VE 3000 / VE 4000
(Opcjonalnie)**

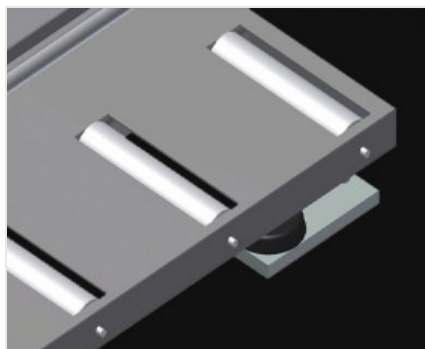
Pneumatyczna regulacja nachylenia 0° - 8°



03/06/2026

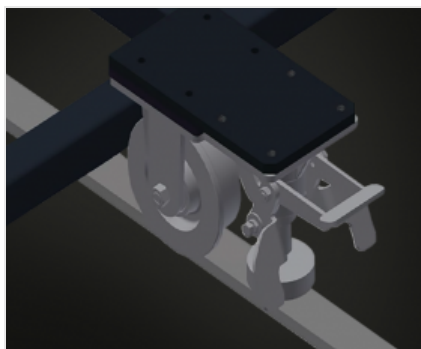
**Ochrona profilu
VE 3000 (Opcjonalnie)**

Ochrona profilu na rolkach nośnych 200 mm. Rolki nośne pokryte warstwą ochronną w celu zabezpieczenia profilu przed uszkodzeniami



**Ochrona profilu
VE 4000 (Opcjonalnie)**

Ochrona profilu na rolkach nośnych 200 mm. Rolki nośne pokryte warstwą ochronną w celu zabezpieczenia profilu przed uszkodzeniami



**Układ jezdny
VE 3000 / VE 4000
(Opcjonalnie)**

Układ jezdny z rolkami obrzeżowymi i hamulcem ustalającym



**Szyna jezdna
VE 3000 / VE 4000
(Opcjonalnie)**

Szyna jezdna 2,0 m odpowiednio lewa i prawa

**Regulacja wysokości
VE 3000/60
(Opcjonalnie)**

Bezstopniowa regulacja wysokości,
L = 500 mm

MODELE**WYMIAR I WAGA****VE 3000 / VE 4000 / VE 3000/60**

Długość (mm)	4.410 / 5.440 / 3.050
Szerokość (mm)	1.180 / 1.180 / 900
Wysokość (mm)	2.600
Szerokość dolnego przenośnika rolkowego (mm)	200 / 200 / 120
Waga (kg)	470 / 580 / 370

BLOKADA ELEMENTU**VE 3000 / VE 4000 / VE 3000/60**

Maksymalna szerokość zaciskania (mm)	3.000 / 4.000 / 2.800
Minimalna szerokość zaciskania (mm)	400 / 390 / 390
Wysokość sztang zaciskowych (mm)	2.300
Szerokość sztang zaciskowych (mm)	120 / 200 / 100

VE 3000/60

Środkowanie pneumatyczne ●



(someco)

KARTA CHARAKTERYSTYKI TECHNICZNEJ

03/06/2026

włączony ● dostępny ○

Voilàp S.p.A.
Via Archimede, 10
41019 - Limidi di Soliera (MO)
ITALY

Tel 059 895411
Fax: 059 859404
P.IVA e C.F. 02057270361
info@somecopvc.com
www.somecopvc.com

The right to make technical alterations is reserved.