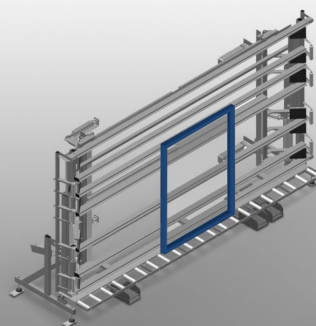
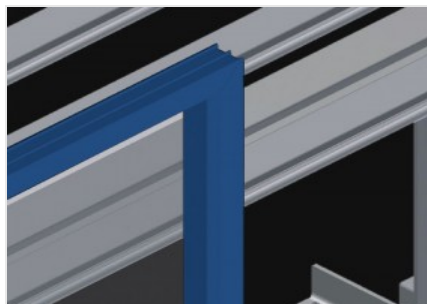


VE 3000

Jednostka do kontroli i
szklenia

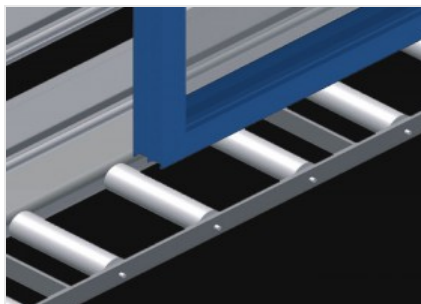


Jednostka do kontroli i szklenia w ramach szklenia i kontroli końcowej w produkcji indywidualnej i seryjnej. Szybki, dokładny montaż okien, drzwi i elementów. Dokładność dzięki równoległemu dociskowi belek mocujących. Stabilna konstrukcja stalowa. Bezstopniowa regulacja wysokości. Prosta obsługa włącznikiem nożnym. Dwie składane pneumatycznie i przesuwne belki dociskowe i przyłącze sprężonego powietrza, poczwórne.



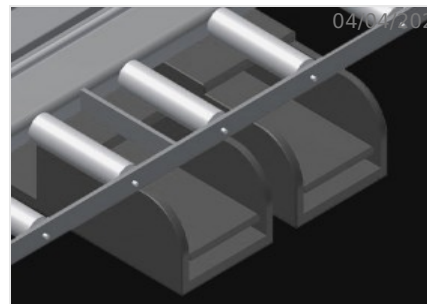
Tylne podpory

Tylne podpory profilowe w formie listew ślizgowych z tworzywa sztucznego



Listwy rolkowe

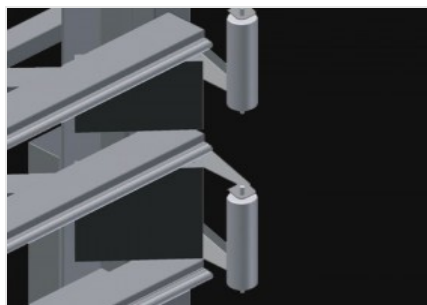
Dolny podajnik rolkowy z rolkami nośnymi, L = 200 mm



04/04/2026

Włącznik nożny

Wszystkie funkcje regulowane są zaworami nożnymi



Belka dociskowa

Jednoczesne, synchroniczne rozłożenie i przesunięcie belek dociskowych, co ogranicza do minimum zapotrzebowanie czasowe przy otwieraniu i zamykaniu prasy. Zapewnia to swobodny przebieg okna



Rolki wprowadzające, prawy (Opcjonalnie)

Rolki ochronne na początku lub końcu podajnika rolkowego



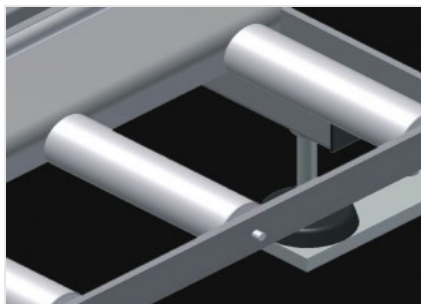
Rolki wprowadzające, lewy (Opcjonalnie)

Rolki ochronne na początku lub końcu podajnika rolkowego



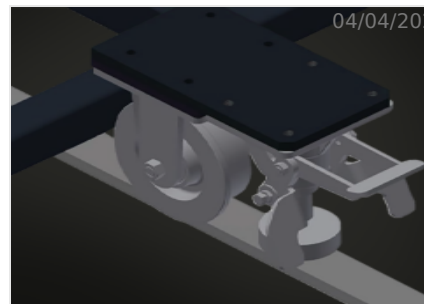
**Regulacja nachylenia 0°
- 8° (Opcjonalnie)**

Pneumatyczna regulacja nachylenia 0°
- 8°



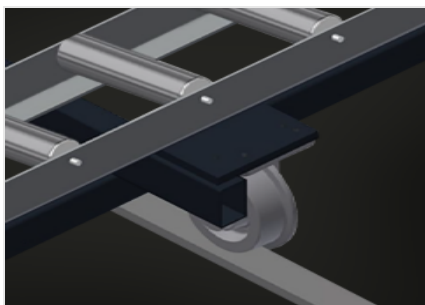
**Ochrona profilu
(Opcjonalnie)**

Ochrona profilu na rolkach nośnych
200 mm. Rolki nośne pokryte warstwą
ochronną w celu zabezpieczenia
profilu przed uszkodzeniami



**Układ jezdny
(Opcjonalnie)**

Układ jezdny do KT/KTH/MS/VE. Układ
jezdny z rolkami obrzeżowymi i
hamulcem ustalającym



**Szyna jezdna
(Opcjonalnie)**

Szyna jezdna 2,0 m odpowiednio lewa
i prawa

WYMIAR I WAGA

Długość (mm)	4.410
Szerokość (mm)	1.180
Wysokość (mm)	2.600
Szerokość dolnego przenośnika rolkowego (mm)	200
Waga (kg)	470

BLOKADA ELEMENTU

Maksymalna szerokość zaciskania (mm)	3.000
Minimalna szerokość zaciskania (mm)	400
Wysokość sztang zaciskowych (mm)	2.300
Szerokość sztang zaciskowych (mm)	120

SPECYFIKACJE

Ładowność (kg)	200
Regulowana wysokość (mm)	500
Wysokość regulowana bezstopniowo	<input checked="" type="radio"/>
Pneumatyczna regulacja nachylenia 0° - 8°	<input type="radio"/>
Poczwórne przyłącze sprężonego powietrza	<input checked="" type="radio"/>
Rolki wprowadzające z prawej, kompletne L= 2052 mm	<input type="radio"/>
Rolki wprowadzające z lewej, kompletne L= 2052 mm	<input type="radio"/>
Ostony profilu dla Rb = 200 mm	<input type="radio"/>
Jednostka ruchoma	<input type="radio"/>
Tor 2,0 m z lewej i z prawej	<input type="radio"/>
Ciśnienie powietrza roboczego (bar)	7
Zużycie powietrza około (l/min)	35

włączony ● dostępny ○