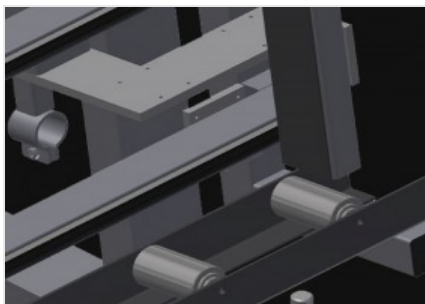


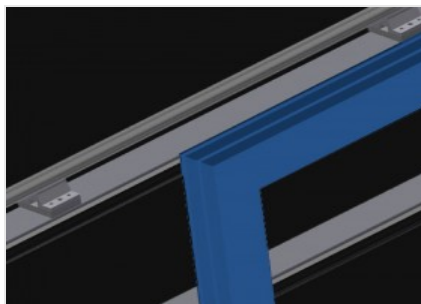
VE 3000/60Jednostka do kontroli i
szklenia

Jednostka do kontroli i szklenia końcowej. Szybki, dokładny montaż okien, drzwi i elementów. Stabilna konstrukcja stalowa. Dokładność dzięki równoległemu dociskowi belek mocujących z ręcznie obracanymi belkami dociskowymi. Prosta obsługa włącznikiem nożnym. Pneumatyczne centrowanie środkowe, półka na narzędzia i przyłączy sprężonego powietrza, poczwórne.



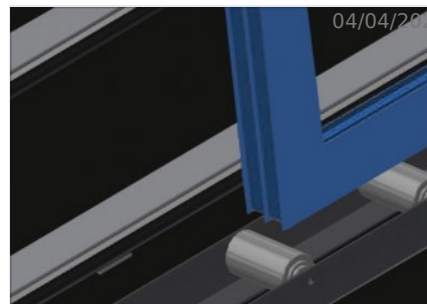
Belka dociskowa

Pneumatyczne centrowanie środkowe.
Dokładność dzięki równoległemu
dociskowi belek mocujących



Tylne podpory

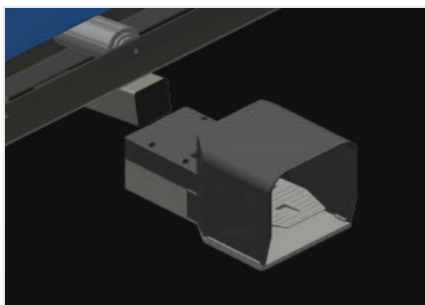
Tylne podpory profilowe w formie
listew ślizgowych z tworzywa
sztucznego



04/04/2016

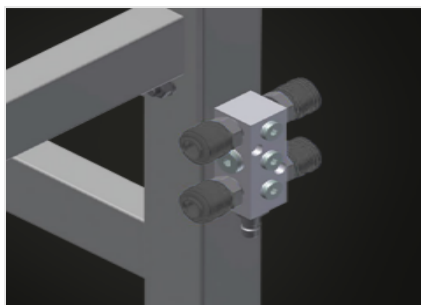
Listwy rolkowe

Dolny podajnik rolkowy z rolkami
nośnymi, L = 120 mm



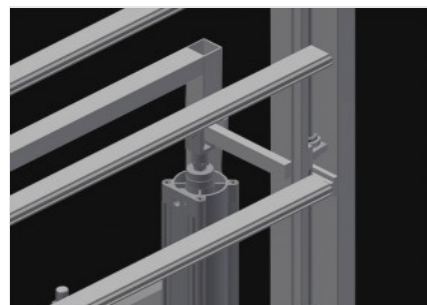
Włącznik nożny

Wszystkie funkcje regulowane są
zaworami nożnymi



Przyłącze sprężonego powietrza, poczwórne

Przyłącze sprężonego powietrza,
poczwórne do podłączenia narzędzi
pneumatycznych



Regulacja wysokości (Opcjonalnie)

Bezstopniowa regulacja wysokości, L =
500 mm

**WYMIAR I WAGA**

Długość (mm)	3.050
Szerokość (mm)	900
Wysokość (mm)	2.600
Szerokość dolnego przenośnika rolkowego (mm)	120
Waga (kg)	370

BLOKADA ELEMENTU

Maksymalna szerokość zaciskania (mm)	2.800
Minimalna szerokość zaciskania (mm)	390
Wysokość sztang zaciskowych (mm)	2.300
Szerokość sztang zaciskowych (mm)	100
Środkowanie pneumatyczne	<input checked="" type="checkbox"/>

SPECYFIKACJE

Ładowność (kg)	200
Regulowana wysokość	<input type="checkbox"/>
Półka na narzędzia	<input checked="" type="checkbox"/>
Poczwórne przyłącze sprężonego powietrza	<input checked="" type="checkbox"/>
Ciśnienie powietrza roboczego (bar)	7
Zużycie powietrza około (l/min)	35

włączony ● dostępny ○