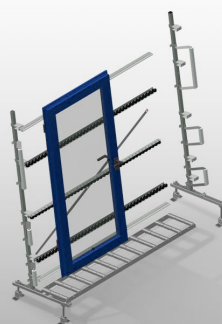


## VR 2003

Pionowe podajniki rolkowe

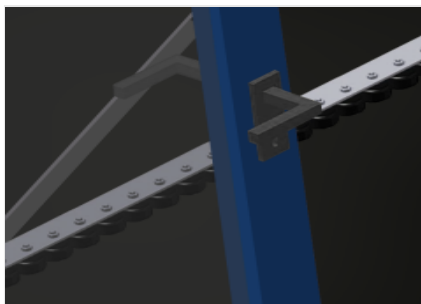


Pionowy podajnik rolkowy do transportu i przechowywania elementów okiennych. Stabilna konstrukcja stalowa. Możliwość rozbudowy w systemie modułowym. Pionowy podajnik rolkowy przeznaczony do transportu i przechowywania elementów okiennych. Wygodne pozycjonowanie elementów okiennych. Każdy zespół podajnika rolkowego o długości 2.000 mm. Podajnik rolkowy podzielony na trzy części. Listwy ślizgowe z tworzywa sztucznego, góra i dół. Trzy listwy rolkowe z rolkami gumowymi, średnica 50 mm. Jednostka podstawowa bez podpory końcowej.



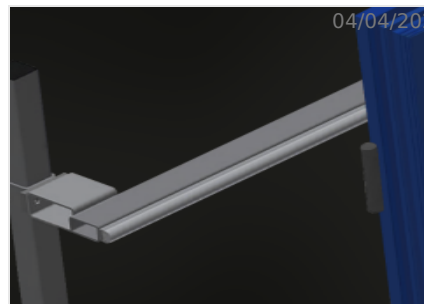
### Rolki nośne

Kółka transportowe przelotowe,  
szerokość rolki nośnej L = 3 x 120 mm



### Listwy rolkowe

Trzy listwy rolkowe z rolkami  
gumowymi, średnica 50 mm



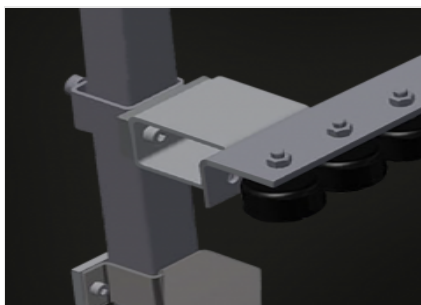
### Tylne podpory

Tylne podpory profilowe w formie  
listew ślizgowych z tworzywa  
sztucznego, góra i dół



### Podajnik rolkowy, regulacja wysokości

Dolna wysokość podajnika rolkowego,  
regulowana na stópkach



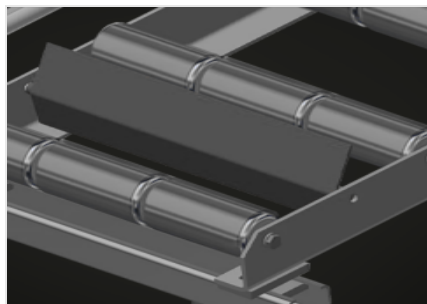
### Listwa rolkowa regulacja wysokości

Listwa rolkowa z regulacją wysokości



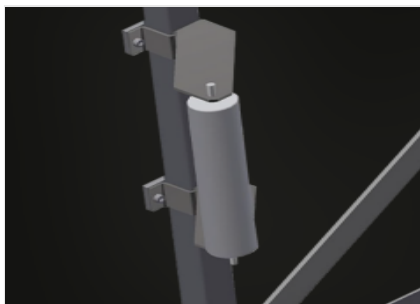
### Podpora końcowa (Opcjonalnie)

Podpora końcowa bezwzględnie  
wymagana na końcu linii do VR 2000,  
VR 3000 i VR 4000



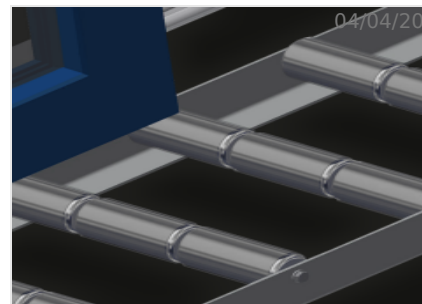
**Stoper końcowy  
(Opcjonalnie)**

Stoper końcowy L = 3x120 mm



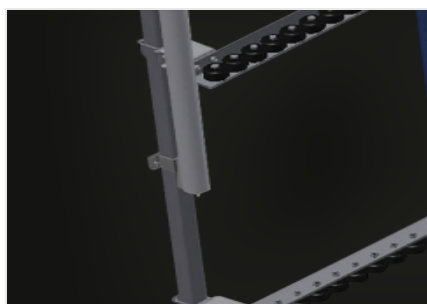
**Rolka wprowadzająca  
(Opcjonalnie)**

Rolki ochronne na początku lub końcu  
podajnika rolkowego: - L = 500 mm  
(para) - L = 250 mm (para)



**Ochrona profilu  
(Opcjonalnie)**

Warstwa ochronna na rolkach nośnych  
3x120 mm (aluminium/33 x i  
aluminium/48 x). Rolki nośne pokryte  
warstwą ochronną w celu  
zabezpieczenia profilu przed  
uszkodzeniami



**Dodatkowe listwy  
rolkowe (Opcjonalnie)**

Dodatkowe listwy rolkowe z rolkami  
gumowymi góra/dół

**WYMIAR I WAGA**

Długość (mm)	2.000
Szerokość (mm)	900
Wysokość (mm)	2.400
Rolki nośne podzielone na 3 części (mm)	3 x 120
Wysokość podparcia (mm)	2.100
Waga (kg)	100

**SPECYFIKACJE**

Ładowność (kg)	200
Mini-przeźniaki rolkowe z gumowymi rolkami o średnicy 50 mm	<input checked="" type="checkbox"/>
Jednostka podstawowa z końcowym słupkiem	<input checked="" type="checkbox"/>
Słupek końcowy	<input type="checkbox"/>
Rolki wprowadzające L= 500 mm (para)	<input type="checkbox"/>
Rolki wprowadzające L= 250 mm (para)	<input type="checkbox"/>
Dodatkowe listwy rolkowe z rolkami gumowymi góra/dół	<input type="checkbox"/>
Osłony profilu dla Rb= 3x120 mm	<input type="checkbox"/>
Odbój ogranicznika Rb L= 3x120 mm	<input type="checkbox"/>

włączony ●    dostępny ○