

VR 3003 DF

Pionowe podajniki rolkowe



Pionowy podajnik rolkowy do transportu i przechowywania elementów okiennych z układem jezdnym i obrotowym. Stabilna konstrukcja stalowa. Pionowy podajnik rolkowy przeznaczony do transportu elementów do kolejnej obróbki oraz do transportu lub magazynowania i sortowania gotowych okien. Wygodne pozycjonowanie elementów okiennych. Każdy zespół podajnika rolkowego o długości 3.000 mm. Listwy ślizgowe z tworzywa sztucznego, góra i dół. Trzy listwy rolkowe z rolkami gumowymi, średnica 50 mm. Jednostka podstawowa z podporą końcową. Pionowy podajnik rolkowy na szynach z kółkami jezdnyymi, przesuwany. Podajnik rolkowy można obracać o 360°.



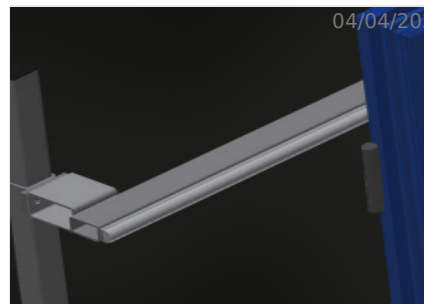
Rolki nośne

Kółka transportowe przelotowe,
szerokość rolki nośnej L = 3 x 120 mm



Listwy rolkowe

Trzy listwy rolkowe z rolkami
gumowymi, średnica 50 mm



Tylne podpory

Tylne podpory profilowe w formie
listew ślizgowych z tworzywa
sztucznego, góra i dół



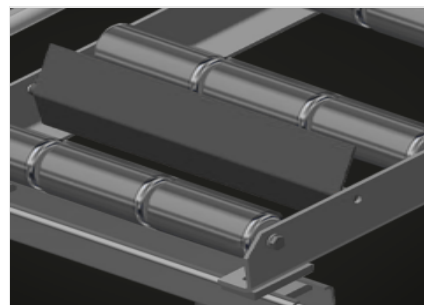
Uchwyt

Uchwyt do łatwego przesuwania
podajnika rolkowego na szynach



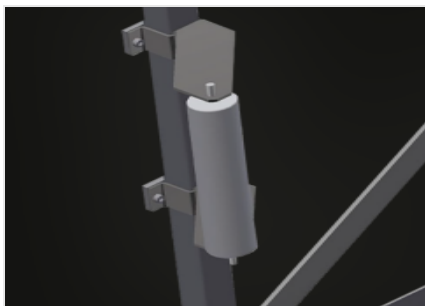
Układ jezdny

Układ jezdny z rolkami obreżowymi i
hamulcem ustalającym



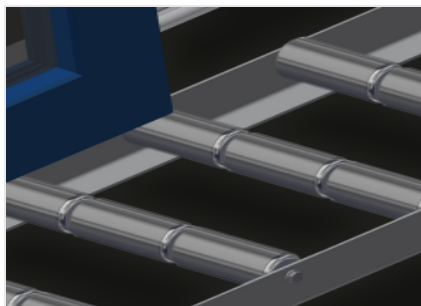
Stoper końcowy (Opcjonalnie)

Stoper końcowy L = 3x120 mm



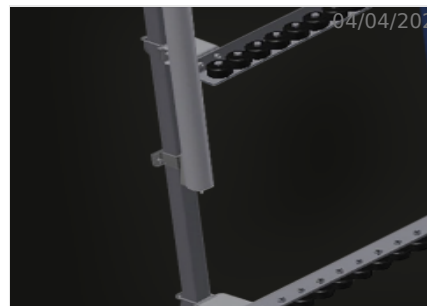
Rolka wprowadzająca (Opcjonalnie)

Rolki ochronne na początku lub końcu podajnika rolkowego: - L = 500 mm (para) - L = 250 mm (para)



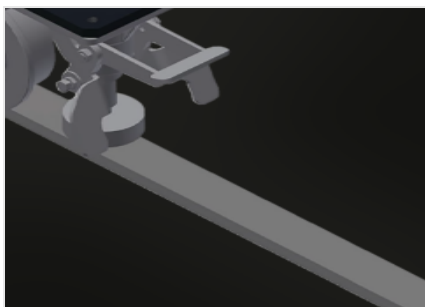
Ochrona profilu (Opcjonalnie)

Warstwa ochronna na rolkach nośnych 3x120 mm (aluminium/33 x i aluminium/48 x). Rolki nośne pokryte warstwą ochronną w celu zabezpieczenia profilu przed uszkodzeniami



Dodatkowe listwy rolkowe (Opcjonalnie)

Dodatkowe listwy rolkowe z rolkami gumowymi góra/dół



Szyna jezdna (Opcjonalnie)

Szyna jezdna 2,0 m odpowiednio lewa i prawa

WYMIAR I WAGA

Długość (mm)	3.000
Szerokość (mm)	1.000
Wysokość (mm)	2.490
Rolki nośne podzielone na 3 części (mm)	3 x 120
Wysokość podparcia (mm)	2.100
Waga (kg)	200

SPECYFIKACJE

Ładowność (kg)	200
Mini-przenośniki rolkowe z gumowymi rolkami o średnicy 50 mm	3
Jednostka podstawowa z końcowym słupkiem	●
Pionowy przenośnik rolkowy przesuwany na ruchomych torach, z kołami kołnierзовymi	●
Przenośnik rolkowy można obrócić o 360°	●
Rolki wprowadzające L= 500 mm (para)	○
Rolki wprowadzające L= 250 mm (para)	○
Dodatkowe listwy rolkowe z rolkami gumowymi góra/dół	○
Ostony profilu dla Rb= 3x120 mm	○
Odbój ogranicznika Rb L= 3x120 mm	○
Tor 2,0 m z lewej i z prawej	○

włączony ● dostępny ○