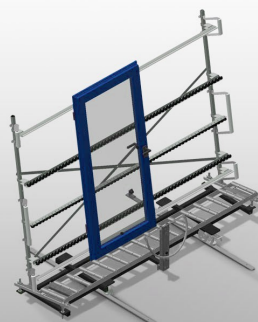


VR 3003 F

Pionowe podajniki rolkowe



Pionowy przenośnik rolkowy do transportu elementów okien. Solidna konstrukcja stalowa. Pionowy przenośnik rolkowy do ciągłego transportu do dalszej obróbki oraz do transportu do magazynu i sortowania gotowych okien. Obsługa elementów okiennych. Długość każdej jednostki przenośnika rolkowego wynosi 3.000 mm. Górne i dolne szyny przesuwne z PVC. Trzy prowadnice rolkowe z rolkami z PC, o średnicy 50 mm, na łożyskach kulkowych. Jednostka bazowa ze słupkiem końcowym. Pionowa jednostka rolkowa na szynach, ruchoma dzięki kółkom umieszczonym na kołnierzu.



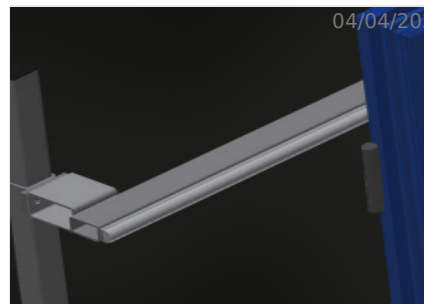
Rolki nośne

Kółka transportowe przelotowe,
szerokość rolki nośnej L = 3 x 120 mm



Listwy rolkowe

Trzy listwy rolkowe z rolkami
gumowymi, średnica 50 mm



Tylne podpory

Tylne podpory profilowe w formie
listew ślizgowych z tworzywa
sztucznego, góra i dół



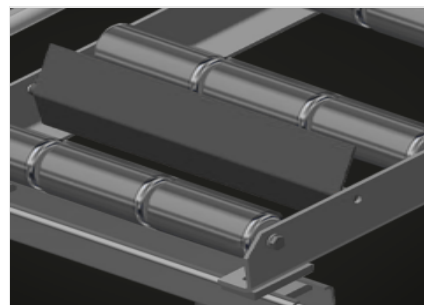
Uchwyt

Uchwyt do łatwego przesuwania
podajnika rolkowego na szynach



Układ jezdny

Układ jezdny z rolkami obieżowymi i
hamulcem ustalającym



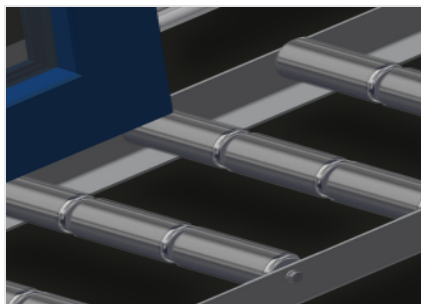
Stoper końcowy (Opcjonalnie)

Stoper końcowy L = 3x120 mm



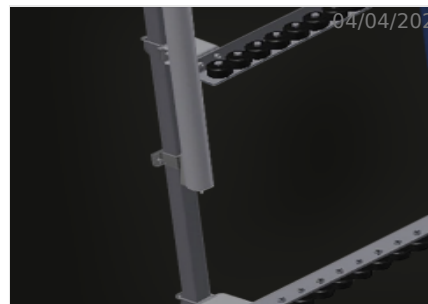
**Rolka wprowadzająca
(Opcjonalnie)**

Rolki ochronne na początku lub końcu podajnika rolkowego: - L = 500 mm (para) - L = 250 mm (para)



**Ochrona profilu
(Opcjonalnie)**

Warstwa ochronna na rolkach nośnych 3x120 mm (aluminium/33 x i aluminium/48 x). Rolki nośne pokryte warstwą ochronną w celu zabezpieczenia profilu przed uszkodzeniami



**Dodatkowe listwy
rolkowe (Opcjonalnie)**

Dodatkowe listwy rolkowe z rolkami gumowymi góra/dół



**Szyna jezdna
(Opcjonalnie)**

Szyna jezdna 2,0 m odpowiednio lewa i prawa

WYMIAR I WAGA

| | |
|---|---------|
| Długość (mm) | 3.000 |
| Szerokość (mm) | 1.000 |
| Wysokość (mm) | 2.490 |
| Rolki nośne podzielone na 3 części (mm) | 3 x 120 |
| Wysokość podparcia (mm) | 2.100 |
| Waga (kg) | 180 |

SPECYFIKACJE

| | |
|--|-------------------------------------|
| Ładowność (kg) | 200 |
| Mini-przeźniaki rolkowe z gumowymi rolkami o średnicy 50 mm | <input checked="" type="checkbox"/> |
| Jednostka podstawowa z końcowym słupkiem | <input checked="" type="checkbox"/> |
| Pionowy przeźniak rolkowy przesuwany na ruchomych torach, z kołami kołnierзовymi | <input checked="" type="checkbox"/> |
| Rolki wprowadzające L= 500 mm (para) | <input type="checkbox"/> |
| Rolki wprowadzające L= 250 mm (para) | <input type="checkbox"/> |
| Dodatkowe listwy rolkowe z rolkami gumowymi góra/dół | <input type="checkbox"/> |
| Ośłony profilu dla Rb= 3x120 mm | <input type="checkbox"/> |
| Odbój ogranicznika Rb L= 3x120 mm | <input type="checkbox"/> |
| Tor 2,0 m z lewej i z prawej | <input type="checkbox"/> |

włączony ● dostępny ○