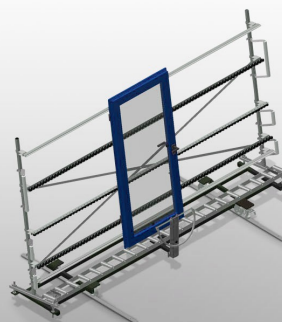
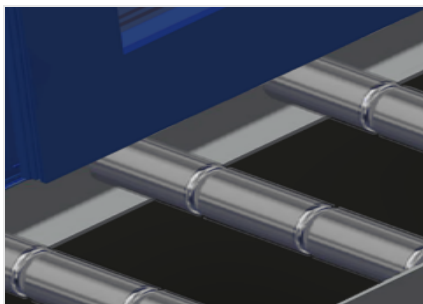


VR 4003 F

Pionowe podajniki rolkowe



Pionowy podajnik rolkowy do transportu elementów okiennych. Stabilna konstrukcja stalowa. Pionowy podajnik rolkowy przeznaczony do transportu elementów do kolejnej obróbki oraz do transportu lub magazynowania i sortowania gotowych okien. Wygodne pozycjonowanie elementów okiennych. Każdy zespół podajnika rolkowego o długości 4.000 mm. Listwy ślizgowe z tworzywa sztucznego, góra i dół. Trzy listwy rolkowe z rolkami gumowymi, średnica 50 mm. Jednostka podstawowa z podporą końcową. Pionowy podajnik rolkowy na szynach z kółkami jezdnyymi, przesuwany.



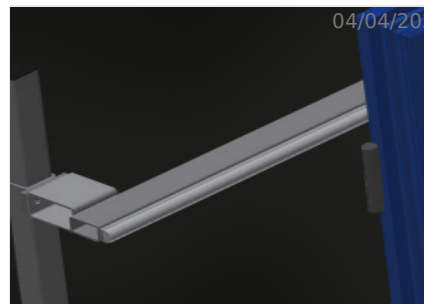
Rolki nośne

Kółka transportowe przelotowe,
szerokość rolki nośnej L = 3 x 120 mm



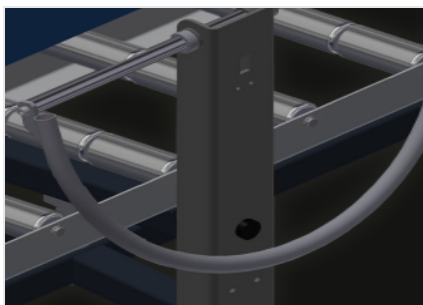
Listwy rolkowe

Trzy listwy rolkowe z rolkami
gumowymi, średnica 50 mm



Tylne podpory

Tylne podpory profilowe w formie
listew ślizgowych z tworzywa
sztucznego, góra i dół



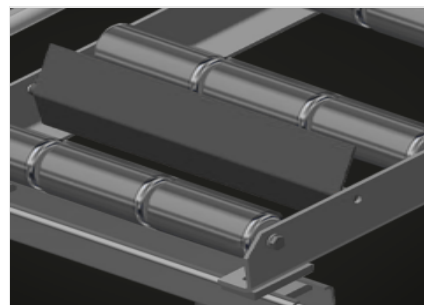
Uchwyt

Uchwyt do łatwego przesuwania
podajnika rolkowego na szynach



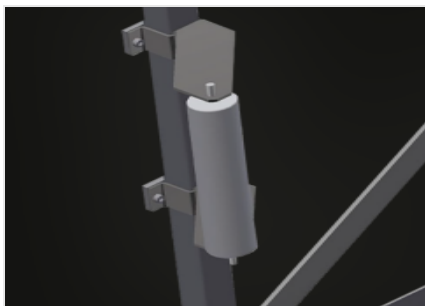
Układ jezdny

Układ jezdny z rolkami obieżowymi i
hamulcem ustalającym



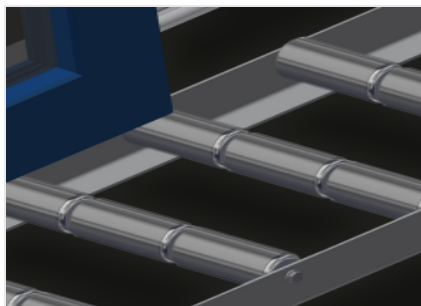
Stoper końcowy (Opcjonalnie)

Stoper końcowy L = 3x120 mm



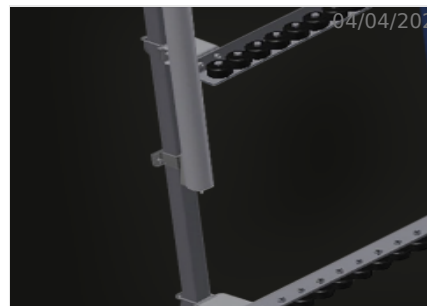
**Rolka wprowadzająca
(Opcjonalnie)**

Rolki ochronne na początku lub końcu podajnika rolkowego: - L = 500 mm (para) - L = 250 mm (para)



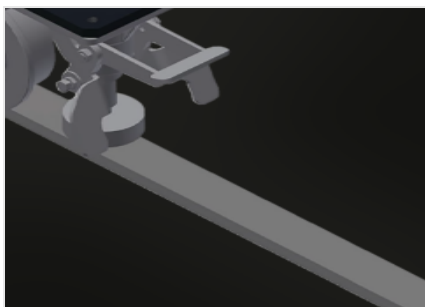
**Ochrona profilu
(Opcjonalnie)**

Warstwa ochronna na rolkach nośnych 3x120 mm (aluminium/33 x i aluminium/48 x). Rolki nośne pokryte warstwą ochronną w celu zabezpieczenia profilu przed uszkodzeniami



**Dodatkowe listwy
rolkowe (Opcjonalnie)**

Dodatkowe listwy rolkowe z rolkami gumowymi góra/dół



**Szyna jezdna
(Opcjonalnie)**

Szyna jezdna 2,0 m odpowiednio lewa i prawa

WYMIAR I WAGA

Długość (mm)	4.000
Szerokość (mm)	1.000
Wysokość (mm)	2.490
Rolki nośne podzielone na 3 części (mm)	3 x 120
Wysokość podparcia (mm)	2.100
Waga (kg)	200

SPECYFIKACJE

Ładowność (kg)	200
Mini-przeźniaki rolkowe z gumowymi rolkami o średnicy 50 mm	<input checked="" type="checkbox"/>
Jednostka podstawowa z końcowym słupkiem	<input checked="" type="checkbox"/>
Pionowy przeźniak rolkowy przesuwany na ruchomych torach, z kołami kołnierзовymi	<input checked="" type="checkbox"/>
Rolki wprowadzające L= 500 mm (para)	<input type="checkbox"/>
Rolki wprowadzające L= 250 mm (para)	<input type="checkbox"/>
Dodatkowe listwy rolkowe z rolkami gumowymi góra/dół	<input type="checkbox"/>
Oslony profilu dla Rb= 3x120 mm	<input type="checkbox"/>
Odbój ogranicznika Rb L= 3x120 mm	<input type="checkbox"/>
Tor 2,0 m z lewej i z prawej	<input type="checkbox"/>

włączony ● dostępny ○