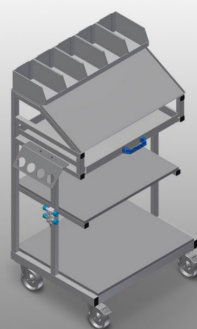
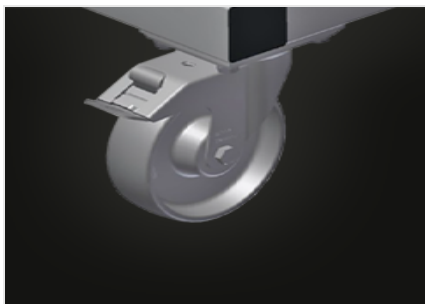


WKW 800

Transport i wózki

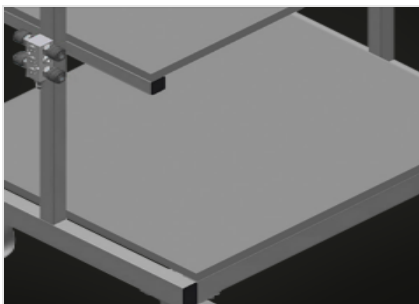


Wózki na narzędzia i drobne elementy dla stacji montażowej. Stabilna konstrukcja stalowa. Wózek można wykorzystać do odkładania narzędzi i materiału. Zapewnia porządek na stanowisku pracy. Ułatwia transport do miejsca montażu. Dwie półki narzędziowe do odkładania narzędzi i akcesoriów. Pięć pojemników z tworzywa sztucznego do niewielkich akcesoriów, na okucia i śruby. Blat z pulpitem do czytania rysunków. Uchwyt narzędziowy do narzędzi pneumatycznych lub elektrycznych. Cztery kółka zwrotne, z czego dwa z blokadą.



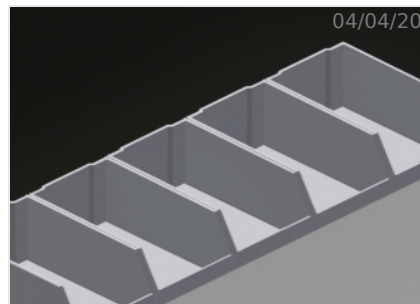
Kółka zwrotne

Cztery kółka zwrotne, z czego dwa z blokadą zapewniają znaczną ruchomość i łatwą, bezpieczną obsługę



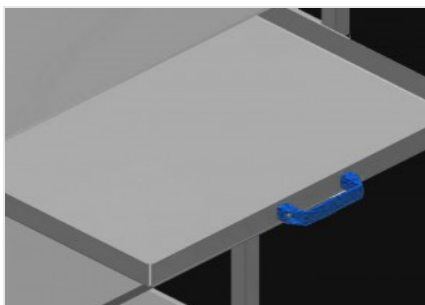
Półki na akcesoria

Dwie półki narzędziowe do odkładania narzędzi i akcesoriów



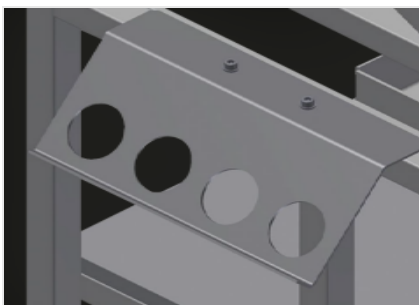
Pojemniki

Pięć pojemników z tworzywa sztucznego do niewielkich akcesoriów, na okucia i śruby



Szuflada

Szuflada na narzędzia



Uchwyt narzędziowy

Uchwyt narzędziowy do narzędzi pneumatycznych lub elektrycznych

WYMIAR I WAGA

Długość (mm)	750
Szerokość (mm)	600
Wysokość (mm)	1.300
Waga (kg)	60

POJEMNOŚĆ SKŁADOWANIA

Ładowność (kg)	300
Szuflada na narzędzia	1
Półki wspornikowe	2
Plastikowe pojemniki	5

SPECYFIKACJE

Poczwórne przyłącze sprężonego powietrza	●
Koła obrotowe	4
Koła obrotowe z odbojem blokującym	2
Średnica kół obrotowych (mm)	125

włączony ● dostępny ○