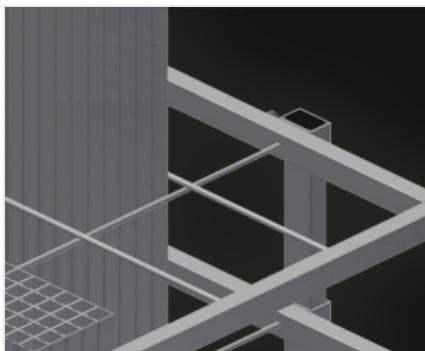


**AW**

用于对切割完毕的加强型材进行分类存放和运输的推车。钢制结构、坚固稳定。以垂直式放置和运输钢型材。体积小。长度固定、型材存放状况清晰可见

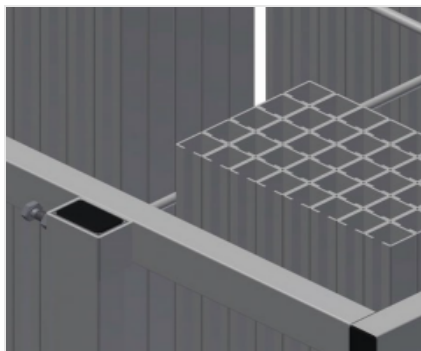
AW 800: 四个转向滚轮、两个带刹车。

AW 1100: 可通过叉车运输。



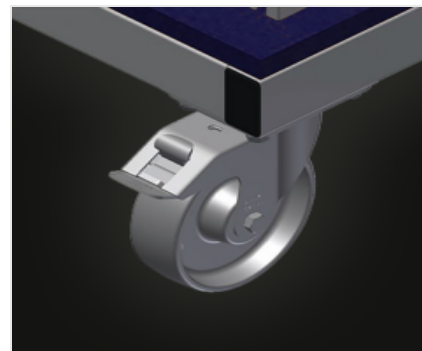
隔仓 AW 800

六个隔层、存放空间大小190x265 mm



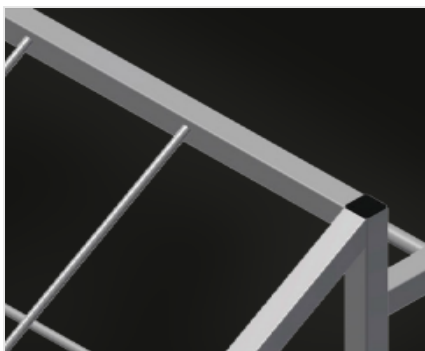
格子框架 AW 800

两个格子框架、高度可调



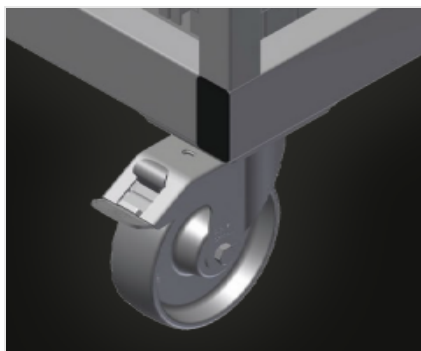
转向滚轮 AW 800

四个转向滚轮、两个带刹车、实现高机动性并保证轻松、安全的操作



隔仓 AW 1100

20个隔层、存放空间大小200x200 mm



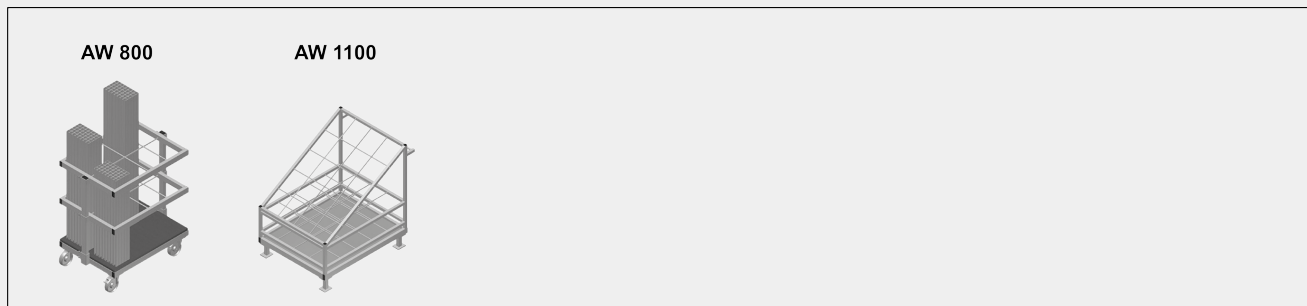
整套转向滚轮 AW 1100  
(选修的)

两个带制动机构的转向滚轮、两个固定滚轮、由此可自由移动、滚轮直径125 mm





### 型号



### 尺寸与重量

长度 (mm)	800 / 1.100
宽度 (mm)	600 / 900
高度 (mm)	960 / 1.100
重量 (Kg)	35 / 80

### 储存能力

AW 800 / AW 1100

隔仓	6 / 20
装载能力 (kg)	400 / 600

### 特性

AW 800

旋转脚轮	4
带锁扣的旋转脚轮	2
旋转轮直径 (mm)	125

AW 1100

在滑动元件上 (两个带锁扣的旋转脚轮和两个固定脚轮 - 旋转脚轮直径 125 mm)	○
--	---

包括 ● 可用 ○