

DG 142 XL

支持设备



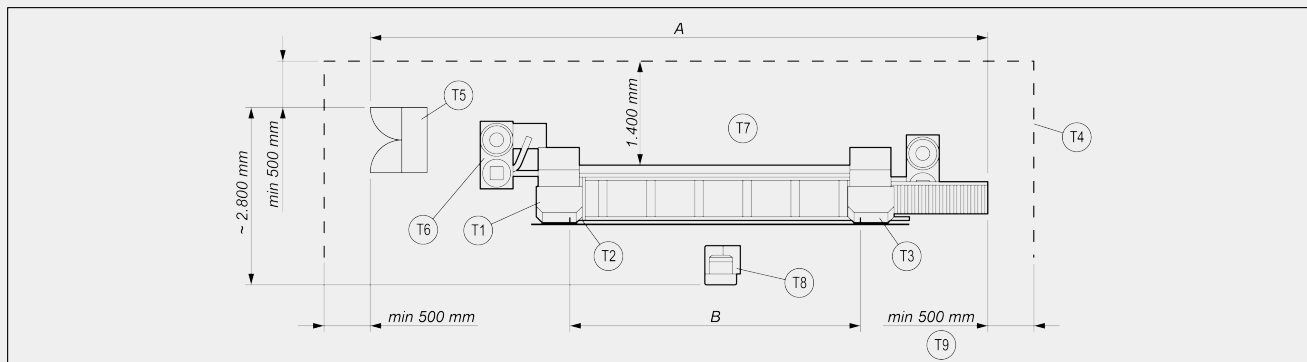
功能强大的双头切割机、是在 90° 或 45° 下批量切割塑料型材的理想选择。刀片直径 550 mm、长度从 3.000 mm 到 7.500 mm 不等。通过 E190 数字显示屏可以进行手动定位、或者通过 E390/E590 控制单元进行自动定位。切割机采用了久经考验的“从下向上切割”方式、可以实现最佳可达性和刀片的最佳利用率。由于在外侧高度进行切割、因此计算工作量最小。气动转角定位可以定位在 90° 或 45°。切割区域拥有自动降低的保护罩。

标准配置包括：

- 顶部和底部的吸尘装置接头
- 固定和活动刀片
- 每单元 1 个垂直锁定装置
- 带立柱结构的钢制机床底座



布局



	A	B
DG 142XL – 3,0 m (mm)	8.120	3.000
DG 142XL – 4,5 m (mm)	9.630	4.500
DG 142XL – 6,0 m (mm)	11.130	6.000
DG 142XL – 7,5 m (mm)	12.650	7.500

- T1 – 固定单元
- T2 – 短挡块 (选配)
- T3 – 移动单元
- T4 – 围墙/围栏
- T5 – 连接功率, 请参考电气图
- T6 – 切屑吸尘系统
- T7 – 维护空间
- T8 – 标签打印机
- T9 – 安全区

整体尺寸可能因产品配置而异。

特性

最大切割长度, 根据型号 (m)	3 / 4,5 / 6 / 7,5
90° 时的最小切割长度 (mm)	400
45° 倾斜时的最小切割长度 (mm)	400



机床轴规格

命令与控制单元	E190	E390	E590
轴数量	-	1	1
移动切割单元低磨损耐用的直接驱动装置	-	●	●
切割长度的手轮式调节装置	●	-	-

● 包含
- 不可用

E190 控制器特性

切割长度显示	E111
在电源断开的情况下存储实际显示值	●

E390 控制器特性

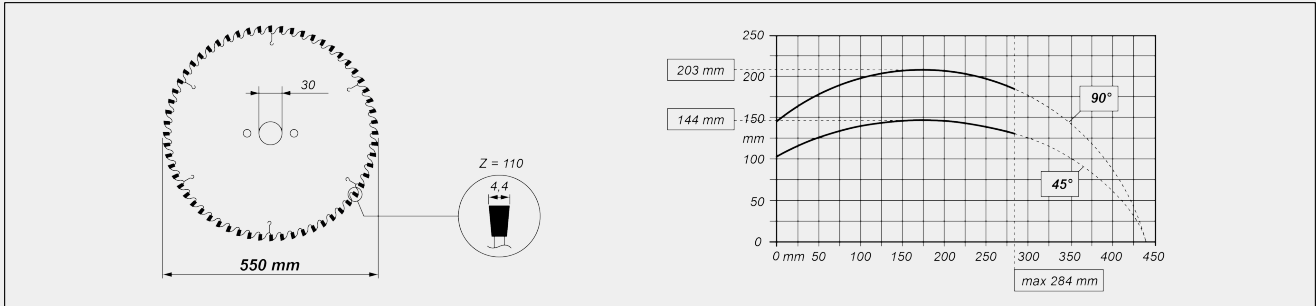
5.7 英寸触摸屏显示器	●
USB 接口	1
可导入的数据格式	DGX
单轴机床的配置	●

E590 控制器特性

12 英寸触摸屏显示器	●
USB 接口	1
RJ45 网络端口 (10/100 Mbit)	1
可导入的数据格式	DGX

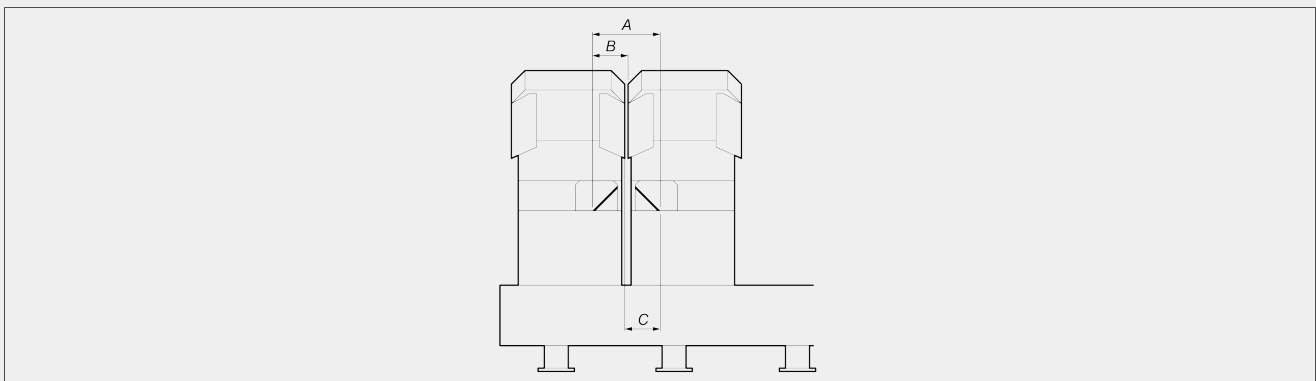


切割图



气动夹紧装置水平行程 (mm)		40	80	140
夹紧范围 (mm)	- 从	62	0	0
	- 到	284	245	195

切割



	45°	90°
A) 无短挡块的最小尺寸 (mm)	400	400
A) 带短挡块的最小尺寸 (mm)	400	400
A) 带短挡块和抬升条的最小尺寸 (mm)	455	455
B) 带活动单元小尺寸挡块的最小尺寸 (mm)	195	195
B) 带活动单元小尺寸挡块和抬升条的最小尺寸 (mm)	213	213
C) 带固定单元小尺寸挡块的最小尺寸 (mm)	195	195
C) 带固定单元小尺寸和抬升条的最小尺寸 (mm)	213	213

包括 ● 可用 ○

Voilap S.p.A.
Via Archimede, 10
41019 - Limidi di Soliera (MO)
ITALY

Tel 059 895411
Fax: 059 859404
P.IVA e C.F. 02057270361
info@somecopvc.com
www.somecopvc.com

The right to make technical alterations is reserved.