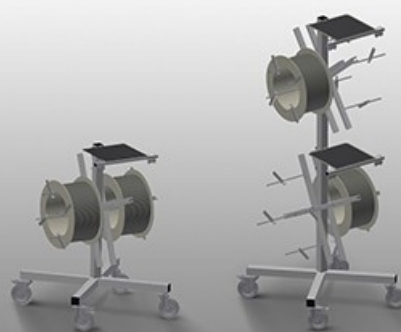
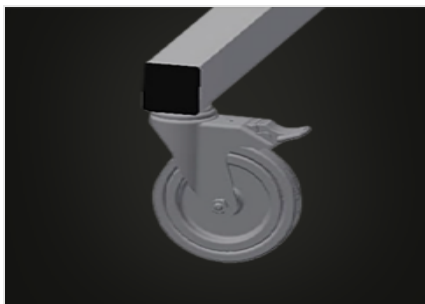


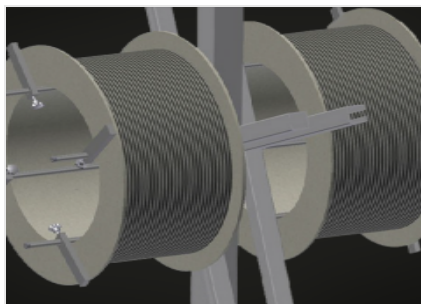
DW

用于放置密封胶条卷的密封胶条车。钢制结构、坚固稳定。可以放置 2/4 卷密封胶条，根据型号。拉入密封件时必不可少。能调整以放置不同直径的密封胶条。工具托盘。四个转向滚轮、两个带刹车。



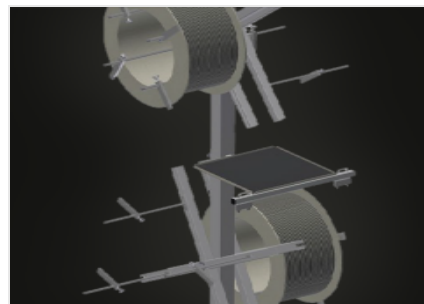
转向滚轮

四个转向滚轮、两个带刹车、实现高机动性并保证轻松、安全的操作



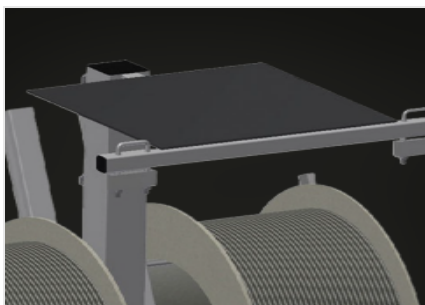
密封胶条卷支架 DW 2

可容纳两个密封胶条卷。卷轴可依据胶条卷大小进行调整



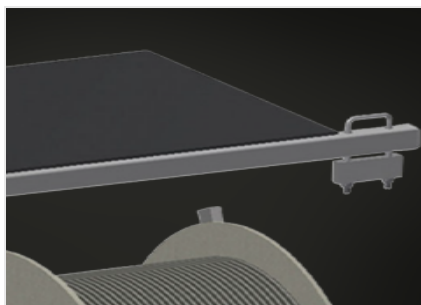
密封胶条卷支架 DW 4

可容纳四个密封胶条卷。卷轴可依据胶条卷大小进行调整



放置工具

工具可存放在作业高度上



放卷制动器

每个卷轴均带有放卷制动器



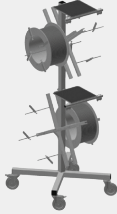


型号

DW 2



DW 4



尺寸与重量

DW 2 / DW 4

长度 (mm)	700
宽度 (mm)	700
高度 (mm)	1.005 / 1.870
重量 (Kg)	25 / 40

特性

DW 2 / DW 4

卷轴支架	2 / 4
卷轴最大直径 (mm)	750
卷轴最大宽度 (mm)	250
旋转脚轮	4
带锁扣的旋转脚轮	2
旋转轮直径 (mm)	125

包括 ● 可用 ○