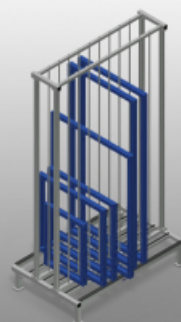
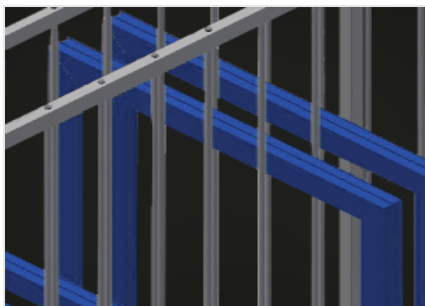


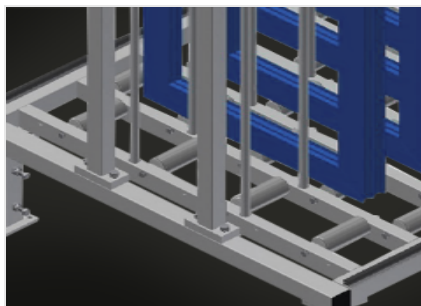
FFR 10

用于存放窗户元件的货架。钢制结构、坚固稳定。用于存放窗扇的货架。每一个元件都可直接取用。专门为集成于装配生产线而设计。可从两侧取料。带支承滚轮的支承面、装卸简便。带保护软管的隔架分隔杆。



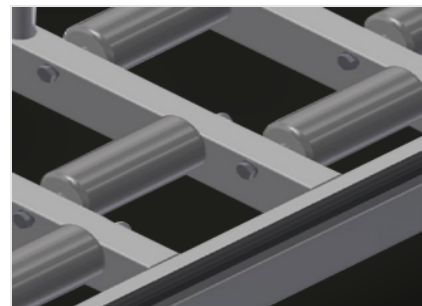
隔层

所有的支承面均带有防滑PVC涂层、由此可在存放时避免表面发生损坏



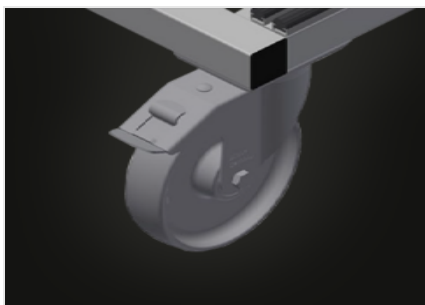
支承面

下部支承面配备有支承滚轮、方便装卸



型材保护器

用于支承滚轮的型材保护器3x120 mm(铝/48x)带保护软管的支承滚轮



整套转向滚轮 (选修的)

两个带制动机构的转向滚轮、两个固定滚轮、由此可自由移动、滚轮直径125 mm



尺寸与重量

长度 (mm)	1.820
宽度 (mm)	1.000
高度 (mm)	2.965
重量 (Kg)	250

储存能力

隔仓	10
隔仓宽度 (mm)	130
隔仓高度 (mm)	2.600
装载能力 (kg)	800

特性

带边条的地板支架	●
覆盖保护管的隔板	●
带辊筒支撑台面	●
辊筒和手柄	○

包括 ● 可用 ○