

GF 171

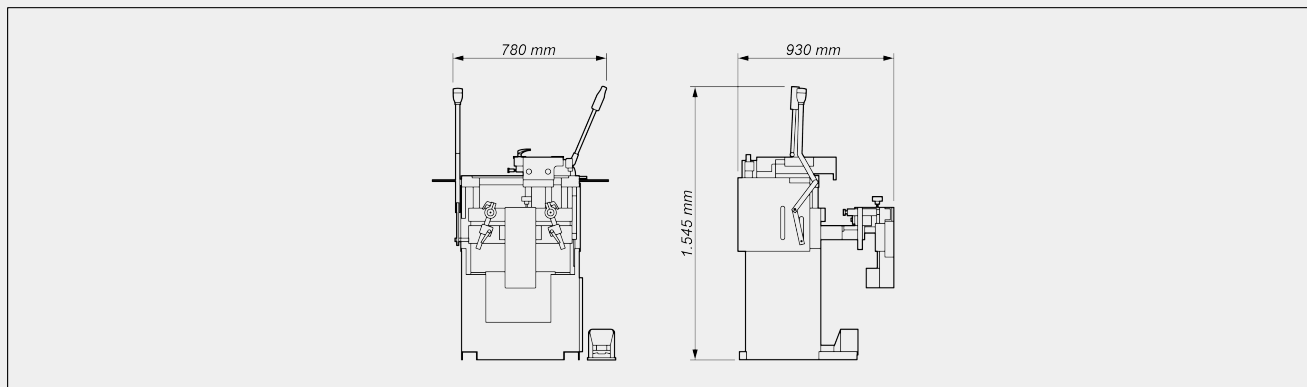
支持设备



手柄孔钻孔单元配有三主轴钻头 and 自动进给装置、可以在两个平面上进行加工、而无需重新锁定材料。仿形杆的特殊悬挂装置确保了铣削的精确性、而且操作省力、设计紧凑。该单元的高度可以调节、可以进行门加工。根据侧挡板或仿型样板以 1:1 的比例进行复制、仿型样板制作简单。两级气动仿形销钉可以用于两种不同的铣削直径。由于配有“主轴锁”、因此可以方便更换刮刀。机床标配有气动水平材料夹持装置、左侧气动仿形销钉、粗仿型样板和 D=8 mm 的夹头。



布局



整体尺寸可能因产品配置而异。

加工范围

挡块后的水平铣削范围 (mm)	300 x 120
根据复制模板的水平铣削范围 (mm)	285 x 110
带钻孔单元的型材锁紧范围 (mm)	150 x 130
铣削行程 (mm)	105
三轴钻头的高度调整 (垂直, mm)	40

尺寸与重量

宽度 (mm)	780
深度 (mm)	930
高度 (mm)	1545
重量 (Kg)	230



电机

三相异步电机	2
铣削电机功率 (kW)	0,74
铣削电机转速 50 Hz (rpm)	2800
铣削电机转速 60 Hz (rpm)	3400
钻孔电机功率 (kW)	1,05
钻孔电机转速 50 Hz (rpm)	2800
钻孔电机转速 60 Hz (rpm)	3400
垂直电动主轴转速 50 Hz (rpm)	12000
垂直电动主轴转速 60 Hz (rpm)	14400
水平钻孔主轴 (三主轴) 转速 50 Hz (rpm)	750
水平钻孔主轴 (三主轴) 转速 60 Hz (rpm)	900

刀具

铣刀夹头直径 (mm)	5 – 10
夹头 Ø 8 mm	1
2 级复制针直径 (mm)	5 – 8
带 M10 螺纹连接的钻头直径 (2 个顺时针旋转的外部钻头) (mm)	8 – 13
带 M10 螺纹连接的钻头直径 (中心钻头逆时针旋转) (mm)	8 – 15
左侧复制针	●
右侧第二复制针	○
粗复制模板	●

设备

辊筒输送机 (仅限 GF 171/00)	○
滚筒输送机/测量系统的连接板 (仅限 GF171/00)	○
垂直虎钳	○
水平虎钳	●



电气连接

连接功率 (kW)	0,74 – 1,05
最大保护保险丝 240V 60Hz (A)	15
最大保护保险丝 400V 50Hz (A)	10

气动连接

压力 (bar)	7
软管连接	DN10
每个加工周期的空气消耗量 (7 巴) (不含喷洒器) (L)	12

包括 ● 可用 ○