

## GLS 192 P

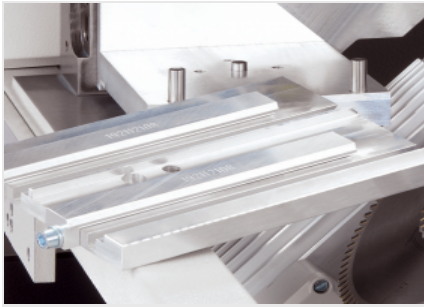
支持设备



气动切割机用于进行 V 字切割（切割角度：2x45°）、配有特殊的刀片（呈上下排列）、可以同时切割玻璃压条的后部接缝。这款机床标配一个特殊的气动垂直夹持装置、可以同时加工多个玻璃压条。

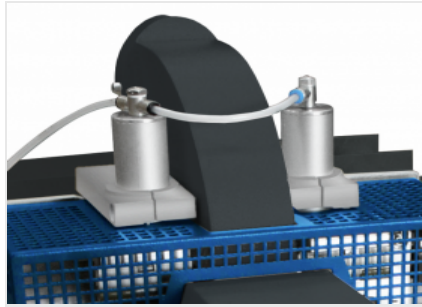
配件：

- 玻璃压条模拟装置可以对两个带垫圈的玻璃压条进行最佳切割。我们的专利夹持装置可以在切割玻璃压条时模拟玻璃板的安装条件
- 用于特殊玻璃压条的型材夹持系统
- 残渣抽吸单元
- 可以实现 12 档深度停止的玻璃压条模拟装置
- 带支架的辊道
- 基准与测量系统
- 型材反凸模具
- 刀片



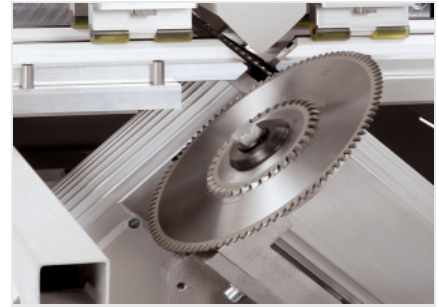
### 卡扣式可互换型材限位件

型材限位件的更换非常简单：卡扣系统使您可以在不需要其他工具辅助的情况下立即进行更换。



### 工件锁定系统

通过压力器从上面锁定工件、而对于更薄的型材、GLS 192 还可以从下方对型材进行锁定、以避免走形并获得更高的切割精度。



### 切割模块

启用分别定位在 45° 和 135° 角位置的 2 个切割单元来进行窗框的复合切割。每个切割单元由 2 个刀片组成：第一个刀片用于窗框真正的切割、而第二个直径更小的刀片则用于窗框的开槽、以便可以插入密封条。得益于机器的构造、可以在型材限位件中布置 2/4 个型材、允许同时对 2/4 个窗框进行切割。



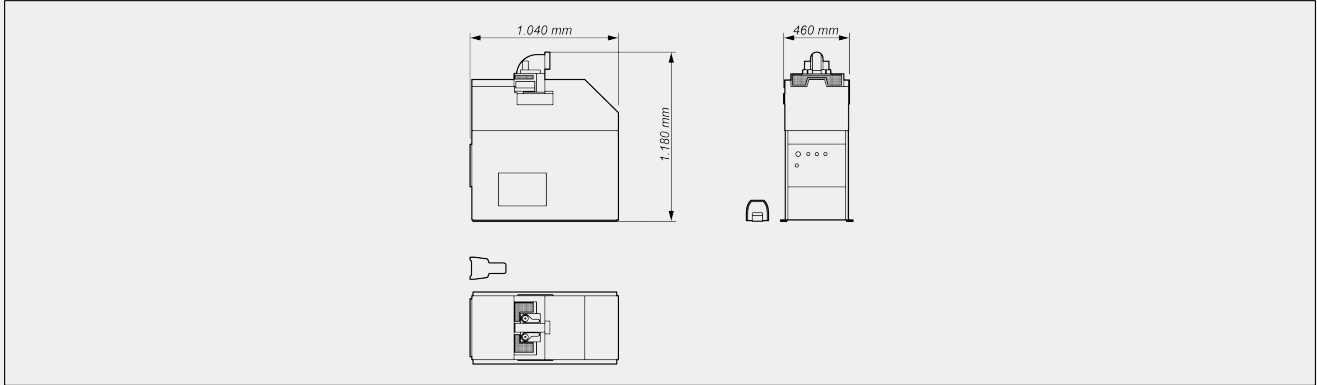
### 辊道连接装置与反馈系统

切割区域的一侧放置了一个钢制支架、用于将机器连接到装载辊式输送机或连接到可以保证对窗框进行高精度定位切割的测量挡块上。





### 布局



整体尺寸可能因产品配置而异。

### 加工范围

最大切割宽度 (mm)	130
最大切割高度 (mm)	44,5
工件最小长度 (mm)	240

### 尺寸与重量

长度 (mm)	510
深度 (mm)	1050
高度 (mm)	1180
重量 (Kg)	140

### 电机

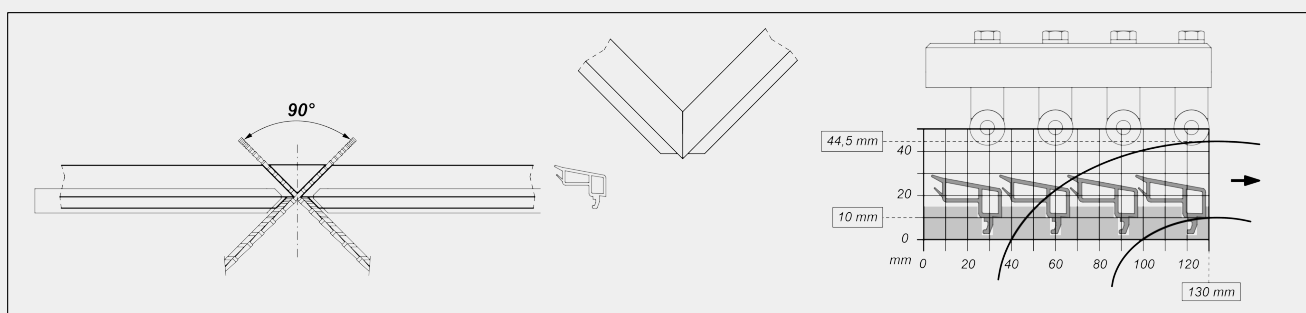
三相异步电机	2
电机功率 (kW)	2 x 0,9



### 功能

垂直虎钳	2
附加虎钳 (选配)	2
同时切割 2 个玻璃固定槽	●
同时切割 4 个玻璃固定槽	○
自动切割顺序	●
踏板控制操作	●
用于连接吸尘装置的集成吸尘口	●

### 切割图



### 刀具

刀片类型	HM
刀片直径 (mm)	200
刀片直径 (45° 钝刀) (mm)	98
刀片孔 (mm)	32
刀片速度 - 电机 50 Hz (rpm)	2800
刀片速度 - 电机 60 Hz (rpm)	3400

### 设备

垂直虎钳	●
玻璃固定槽反凸模具	○
玻璃面板模拟	○
手动测量系统	○
滚筒输送机	○
滚筒输送机/测量系统的连接板	○
吸尘嘴 DN100	●



## 电气连接

连接功率 (无吸尘器) (kW)	1,9
最大保护保险丝 240V 60Hz (无吸尘器) (A)	15
最大保护保险丝 400V 50Hz (无吸尘器) (A)	10

## 气动连接

压力 (bar)	7
软管连接	DN10
每个加工周期的空气消耗量 (7 巴) (不含喷洒器) (L)	20

包括 ● 可用 ○