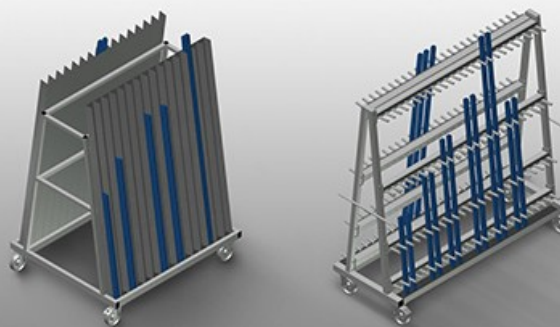


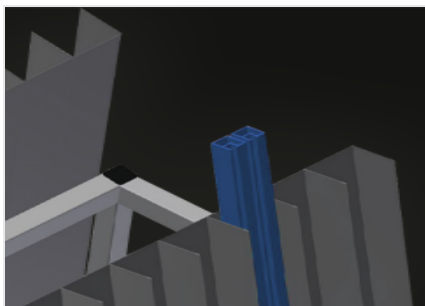
GLW



双侧型材运送车用于玻璃压条的垂直存放和运输。可快速拿取已过预先分类的玻璃压条。钢制结构、坚固稳定。

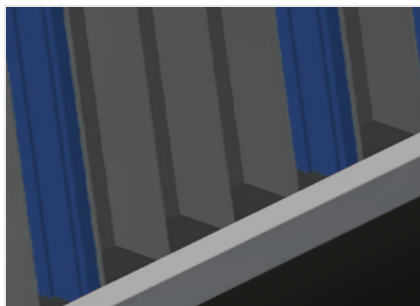
GLW 30: 带 30 个隔层的玻璃压条推车。每侧 15 个隔层。下部支承面带橡胶。四个转向滚轮、两个带刹车。

GLW 48: 四个带有固定分隔的分类存放架。隔架带保护软管。下部支承面带保护橡胶。带橡胶条的背面倚靠面。每侧 24 个隔层。双侧运输架。四个转向滚轮、两个带刹车。



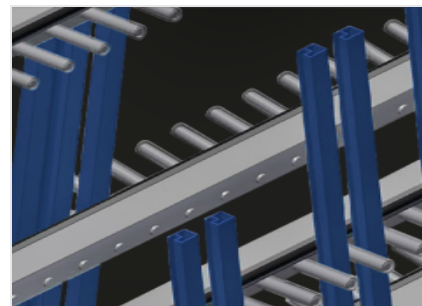
隔层 GLW 30

每侧15个隔层、总共30个隔层。隔层宽度75 mm、隔层深度65 mm、系统部分高度1.500 mm、系统倾斜度8°



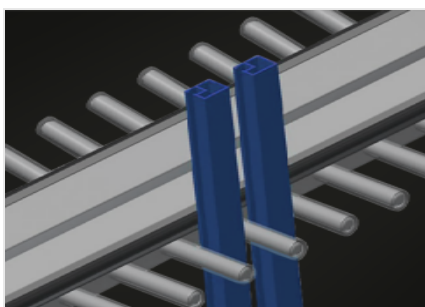
下部支承面 GLW 30

下部支承面带橡胶



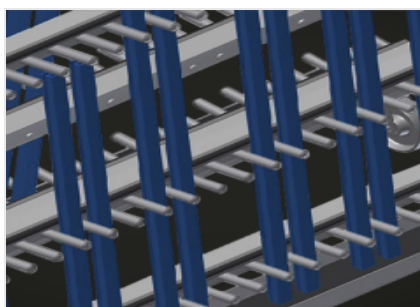
带塑料保护的隔架 GLW 48

所有的支承面均带有防滑PVC涂层、由此可在存放时避免表面发生损坏



带橡胶条的倚靠装置 GLW 48

倚靠面覆盖橡胶条、保护型材、避免损坏



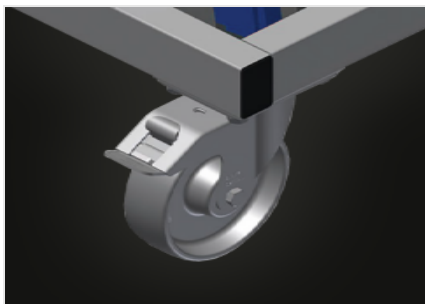
带保护橡胶的支承面 GLW 48

下部支承面带橡胶、保护型材避免损坏



运输架 GLW 48

两侧用于移动的运输架

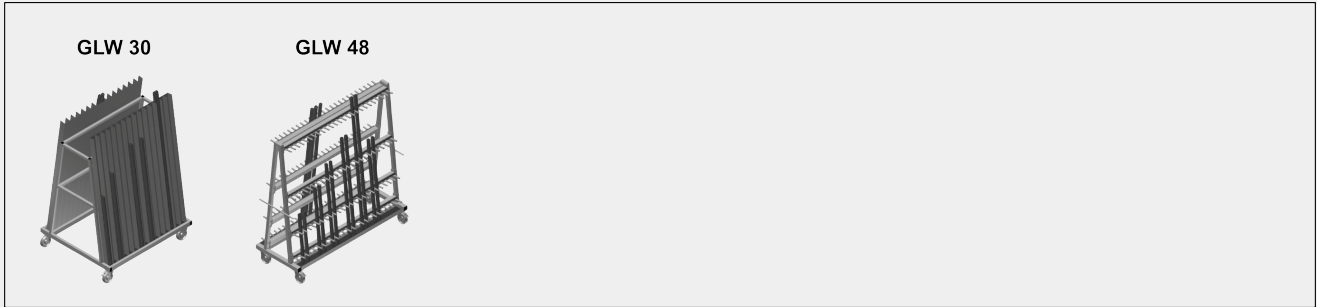


转向滚轮

四个转向滚轮、两个带刹车、实现高机动性并保证轻松、安全的操作



型号



尺寸与重量

GLW 30 / GLW 48

长度 (mm)	1.185 / 1.620
宽度 (mm)	1.000 / 650
高度 (mm)	1.660 / 1.640
重量 (Kg)	80 / 120

储存能力

GLW 30 / GLW 48

隔仓	30 / 48
每一侧的隔仓	15 / 24
隔仓宽度 (mm)	75 / 40
隔仓深度 (mm)	65 / 90
装载能力 (kg)	350 / 400

GLW 48

分离器	8
支撑高度 (mm)	1.400



特性	
旋转脚轮	4
带锁扣的旋转脚轮	2
旋转轮直径 (mm)	125
GLW 48	
固定距离的分拣架	4

包括 ● 可用 ○