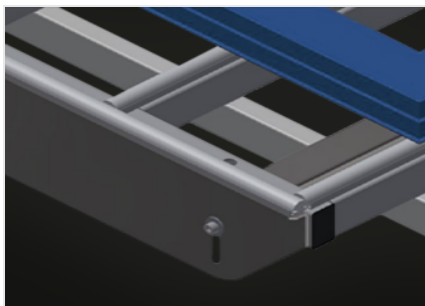


## HT 1000

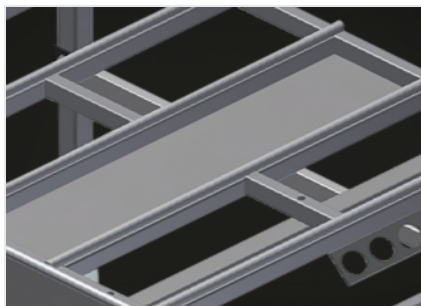


用于在框架和窗扇上进行加工作业水平的工作台。钢制结构、坚固稳定。带塑料滑条的工作台支承面。用于存放工具和配件的存放架。高度可调。模块化结构、组装简便。



### 支承面

带塑料滑条的工作台支承面



### 供摆放工具或其它物件的托盘

用于存放工具和配件的存放架



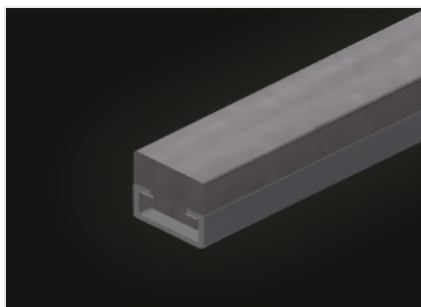
### 高度可调

高度可调、通过调节支脚可在850 - 1.000 mm之间调节工作高度



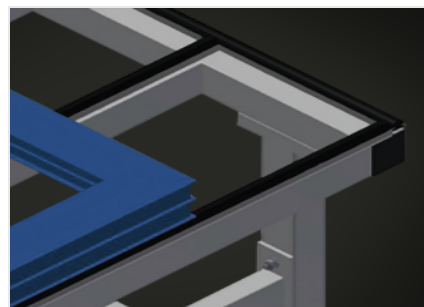
### 刷条 (选修的)

工作台支承面刷条



### 毛毡条 (选修的)

工作台支承面毛毡滑条



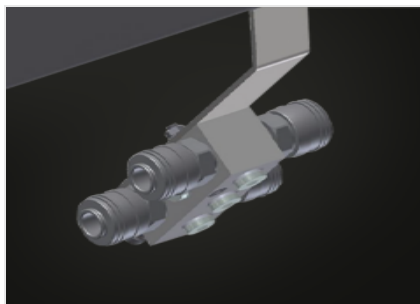
### 橡胶条 (选修的)

的工作台支承面橡胶滑条



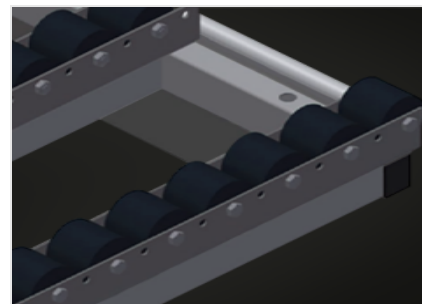
### 工具架 (选修的)

气动和电动工具工具架



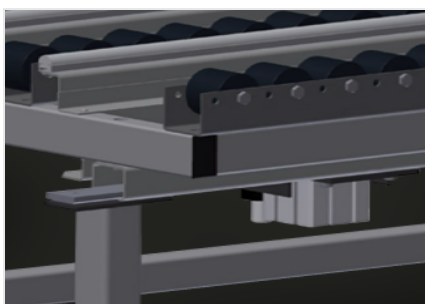
### 四路压缩空气接口 (选修的)

连接压缩空气系统的四路压缩空气接口



### 整套滚轮支架 (选修的)

带有聚酰胺涂层的塑料滚轮、滑动轴承、每滚轮的承载能力为60kg、是输送和搬运PVC元件的理想之选



### 气动升降装置 (选修的)

升降装置L=1.000 mm





HT 1000 /

### 尺寸与重量

长度 (mm)	1.000
宽度 (mm)	1.300
高度 (mm)	850 ÷ 1.000
重量 (Kg)	70

### 支撑表面

可调高度	<input checked="" type="radio"/>
放置刀具和配件的支撑面	<input checked="" type="radio"/>
带有塑料滑动条的工作台支撑面	<input checked="" type="radio"/>
带刷条的支撑面	<input type="radio"/>
带钻条的支撑面	<input type="radio"/>
带橡胶条的支撑面	<input type="radio"/>
辊筒支架	<input type="radio"/>
抬升单元	<input type="radio"/>

### 特性

刀架	<input type="radio"/>
四重压缩空气连接	<input type="radio"/>

包括 ● 可用 ○