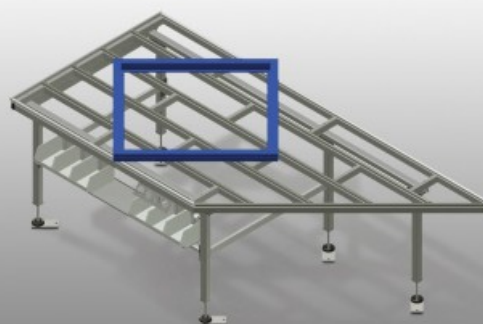
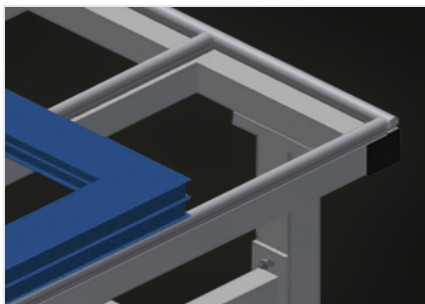


HT 2045 L

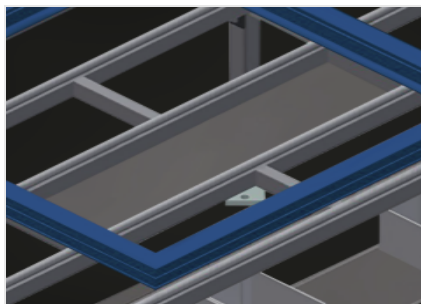


用于在框架和窗扇上进行加工作业水平工作台。钢制结构、坚固稳定。带斜边的工作台、作为通向加工生产线或缓冲区的通道。用于在框架和窗扇上进行加工作业的组装工作台。带塑料滑条的工作台支承面。用于存放工具和配件的存放架。高度可调。模块化结构、组装简便。



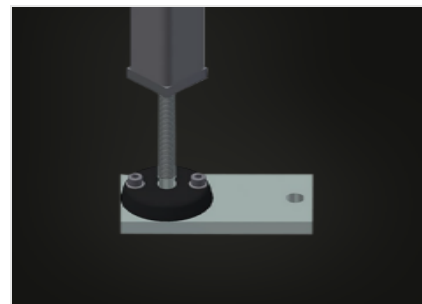
支承面

带塑料滑条的工作台支承面



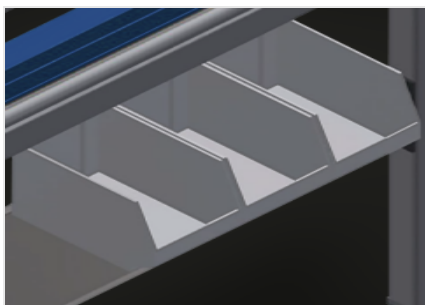
供摆放工具或其它物件的托盘

用于存放工具和配件的存放架



高度可调

高度可调、通过调节支脚可在850 - 1.000 mm之间调节工作高度



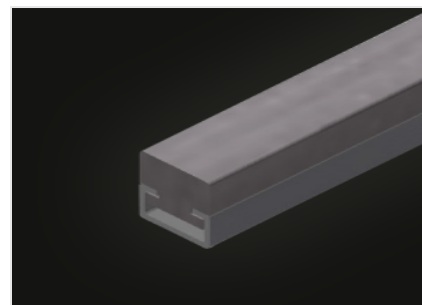
存放架 (选修的)

带6个塑料箱的存放架、用于存放小配件、五金件和螺



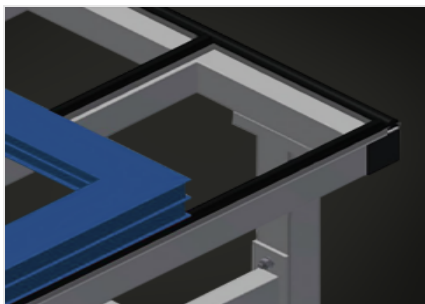
刷条 (选修的)

工作台支承面刷条



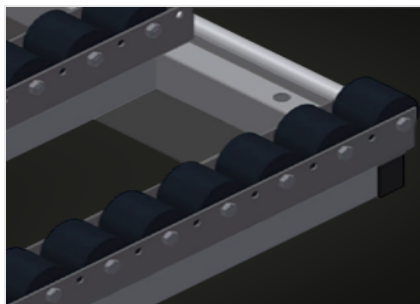
毛毡条 (选修的)

工作台支承面毛毡滑条



橡胶条 (选修的)

的工作台支承面橡胶滑条



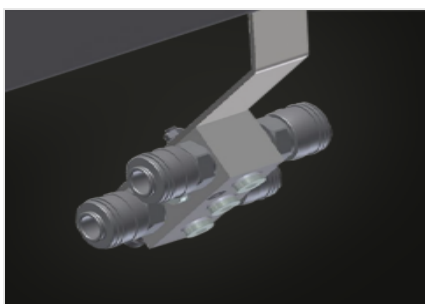
整套滚轮支架 (选修的)

带有聚酰胺涂层的塑料滚轮、滑动轴承、每滚轮的承载能力为60kg、是输送和搬运PVC元件的理想之选



工具架 (选修的)

气动和电动工具工具架



四路压缩空气接口 (选修的)

连接压缩空气系统的四路压缩空气接口



尺寸与重量

长度 (mm)	2.850
宽度 (mm)	1.300
高度 (mm)	850 ÷ 1.000
重量 (Kg)	100

支撑表面

可调高度	<input checked="" type="radio"/>
放置刀具和配件的支撑面	<input checked="" type="radio"/>
带有塑料滑动条的工作台支撑面	<input checked="" type="radio"/>
带刷条的支撑面	<input type="radio"/>
带毡条的支撑面	<input type="radio"/>
带橡胶条的支撑面	<input type="radio"/>
辊筒支架	<input type="radio"/>

特性

刀架	<input type="radio"/>
支撑台面	<input type="radio"/>
四重压缩空气连接	<input type="radio"/>

包括 ● 可用 ○