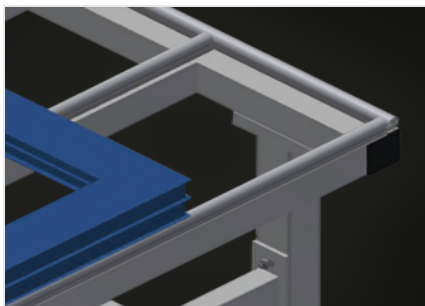


## HT 2045 R

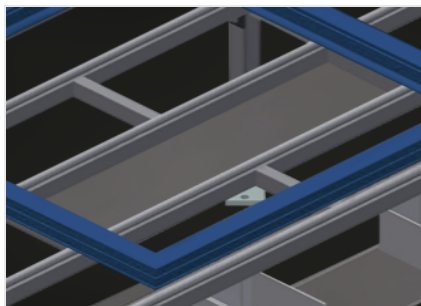


用于在框架和窗扇上进行加工作业的水平工作台。钢制结构、坚固稳定。带斜边的工作台、作为通向加工生产线或缓冲区的通道。用于在框架和窗扇上进行加工作业的组装工作台。带塑料滑条的工作台支承面。用于存放工具和配件的存放架。高度可调。模块化结构、组装简便。



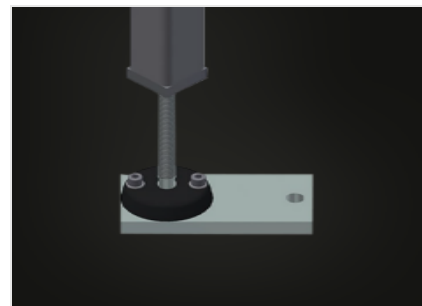
支承面

带塑料滑条的工作台支承面



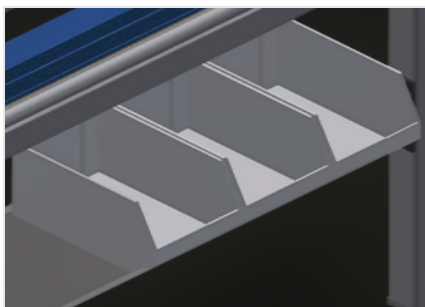
供摆放工具或其它物件的托盘

用于存放工具和配件的存放架



高度可调

高度可调、通过调节支脚可在850 - 1.000 mm之间调节工作高度



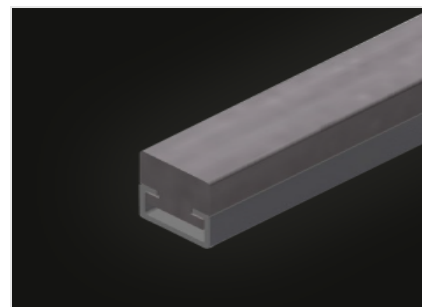
存放架 (选修的)

带6个塑料箱的存放架、用于存放小配件、五金件和螺



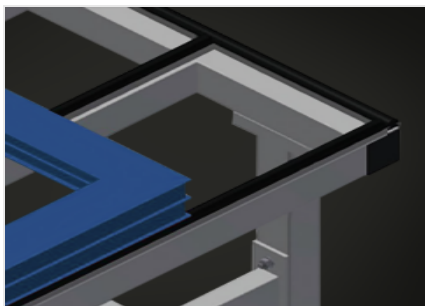
刷条 (选修的)

工作台支承面刷条

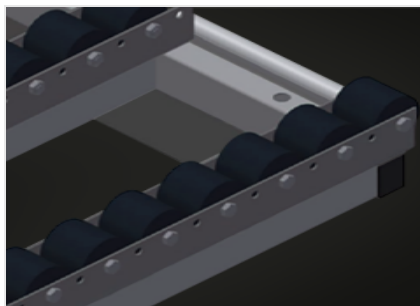


毛毡条 (选修的)

工作台支承面毛毡滑条



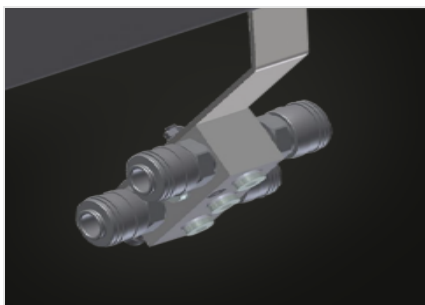
橡胶条 (选修的)  
的工作台支承面橡胶滑条



整套滚轮支架 (选修的)  
带有聚酰胺涂层的塑料滚轮、滑动轴承、每滚轮的承载能力为60kg、是输送和搬运PVC元件的理想之选



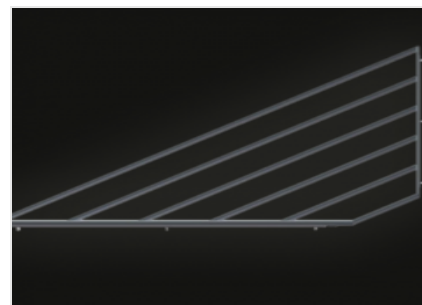
工具架 (选修的)  
气动和电动工具工具架



四路压缩空气接口 (选修的)  
连接压缩空气系统的四路压缩空气接口



用于90°切割的菱形支承面 (选修的)  
倾斜支撑台面提供带塑料滑动条、带刷条、带毡条、带橡胶条以及带滚筒支架的几种版本



用于直列切割的三角形支承面 (选修的)  
三角支撑台面提供带塑料滑动条、带刷条、带毡条、带橡胶条以及带滚筒支架的几种版本



### 尺寸与重量

长度 (mm)	2.850
宽度 (mm)	1.300
高度 (mm)	850 ÷ 1.000
重量 (Kg)	100

### 支撑表面

可调高度	<input checked="" type="radio"/>
放置刀具和配件的支撑面	<input checked="" type="radio"/>
带有塑料滑动条的工作台支撑面	<input checked="" type="radio"/>
带刷条的支撑面	<input type="radio"/>
带毡条的支撑面	<input type="radio"/>
带橡胶条的支撑面	<input type="radio"/>
辊筒支架	<input type="radio"/>
90° 倾斜支撑	<input type="radio"/>
用于倾斜支撑的带刷条支撑面	<input type="radio"/>
用于倾斜支撑的带毡条支撑面	<input type="radio"/>
用于倾斜支撑的带橡胶条支撑面	<input type="radio"/>
90° 倾斜支撑辊筒支架	<input type="radio"/>
三角支撑	<input type="radio"/>
用于三角支撑的带刷条支撑面	<input type="radio"/>
用于三角支撑的带毡条支撑面	<input type="radio"/>
用于三角支撑的带橡胶条支撑面	<input type="radio"/>
三角支撑辊筒支架	<input type="radio"/>

### 特性

刀架	<input type="radio"/>
支撑台面	<input type="radio"/>
四重压缩空气连接	<input type="radio"/>

包括 ● 可用 ○