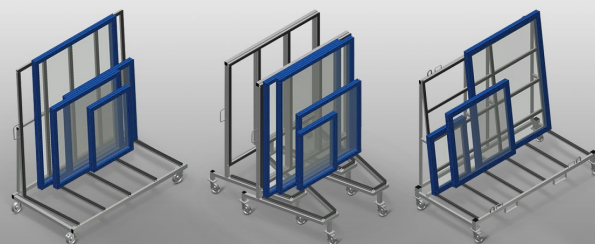


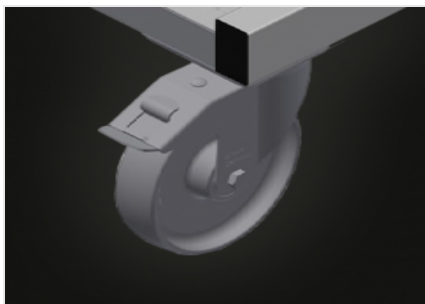
KW

用于窗户构件厂内运输的成品推车。钢制结构、坚固稳定。型材支撑座覆以橡胶层。四个转向滚轮、两个带刹车。

KW 2: 起重机运输钩。四个用于吊车运输的卡钩。四个捆扎带支架。转向滚轮可取下、由此确保了成品推车在载重卡车上的稳定性。

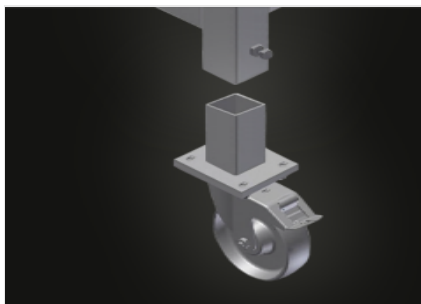
KW 3: 在空载状态下可推至一起、因此需要较小的空间。

KW 4: 起重机运输钩。四个用于吊车运输的卡钩。四个捆扎带支架。转向滚轮可取下、由此确保了成品推车在地面上的稳定性。



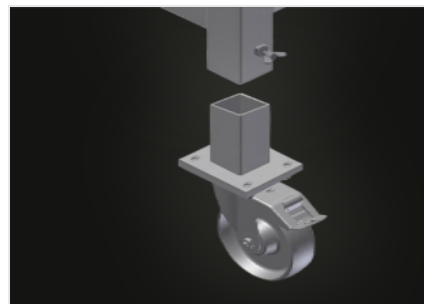
转向滚轮 KW 1 / KW 3

四个转向滚轮、两个带刹车、实现高机动性并保证轻松、安全的操作



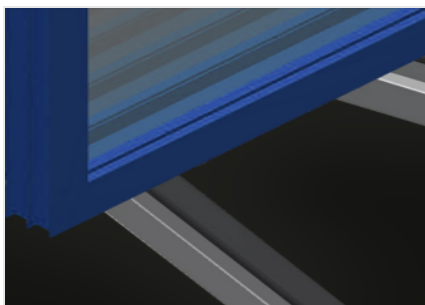
可拆卸转向滚轮 KW 2

转向滚轮可取下、由此确保了成品推车在载重卡车上的稳定性。四个转向滚轮、两个带刹车、实现高机动性并保证轻松、安全的操作



可拆卸转向滚轮 KW 4

转向滚轮可取下、由此确保了成品推车在地面上的稳定性。四个转向滚轮、两个带刹车、实现高机动性并保证轻松、安全的操作



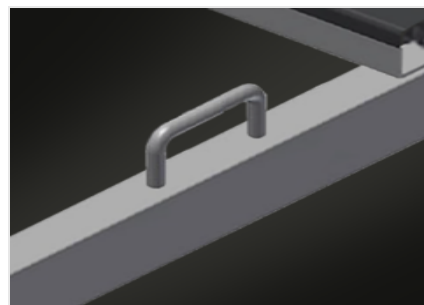
带橡胶型材的存放架

带橡胶型材的支承面、保护型材避免损坏



运输架 KW 1 / KW 3

两侧用于移动的运输架



捆扎带支架 KW 2 / KW 4

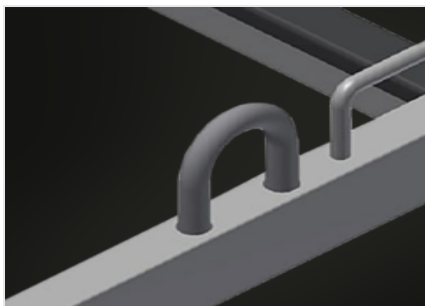
带有四个捆扎带支架



Voilàp S.p.A.
Via Archimede, 10
41019 – Limidi di Soliera (MO)
ITALY

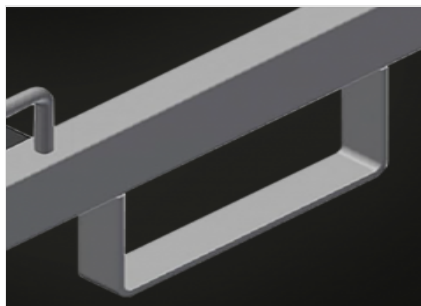
Tel 059 895411
Fax: 059 859404
P.IVA e C.F. 02057270361
info@somecopvc.com
www.somecopvc.com

The right to make technical alterations is reserved.



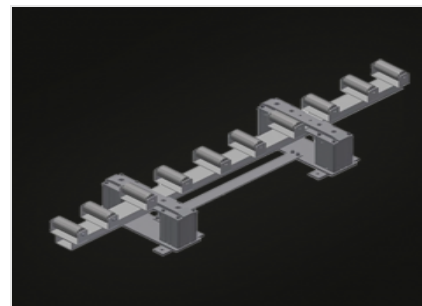
起重机吊钩 KW 2 / KW 4

带有四个起重机吊钩



叉车支架 KW 2 / KW 4

带有四个叉车支架

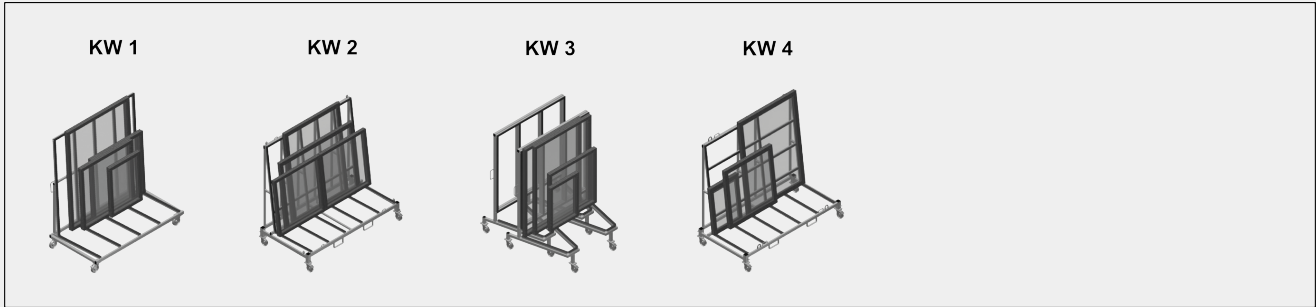


升降输送机 KW 4 (选修的)

用于将重量较大的窗户移送至输送小车KW 4上的升降输送机HBR 1600



型号



尺寸与重量

KW 1 / KW 2 / KW 3 / KW 4

| | |
|---------|-------------------------------|
| 长度 (mm) | 1.690 / 2.025 / 1.600 / 2.000 |
| 宽度 (mm) | 910 / 1.090 / 1.130 / 1.000 |
| 高度 (mm) | 1.768 / 1.880 / 1.960 / 1.850 |
| 重量 (Kg) | 100 / 130 / 90 / 150 |

储存能力

KW 1 / KW2 / KW 3 / KW 4

| | |
|-----------|-----------------------|
| 装载能力 (kg) | 400 / 600 / 400 / 500 |
|-----------|-----------------------|

KW 2

| | |
|-----------|-------|
| 有效宽度 (mm) | 800 |
| 支撑高度 (mm) | 1.500 |



特性

KW 2 / KW 4

| | |
|-----------|---|
| 带升降架的运输支架 | ● |
| 吊车运输挂钩 | 4 |
| 固定皮带的连接点 | 4 |

KW 2

| | |
|----------------------|---|
| 也可用于外部运输的手推车 | ● |
| 将手推车安放在卡车上时，可以将轮子卸下。 | ● |

KW 3

| | |
|-----------|---|
| 未装载时可水平堆放 | ● |
|-----------|---|

KW 4

| | |
|--------------|---|
| 用于运输重型窗户的提升站 | ○ |
|--------------|---|

KW 1 / KW 2 / KW 3 / KW 4

| | |
|------------|-----|
| 旋转轮直径 (mm) | 125 |
| 旋转脚轮 | 4 |
| 带锁扣的旋转脚轮 | 2 |

包括 ● 可用 ○