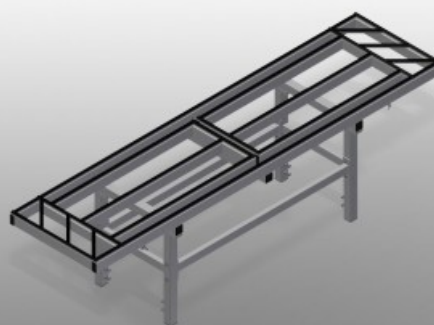
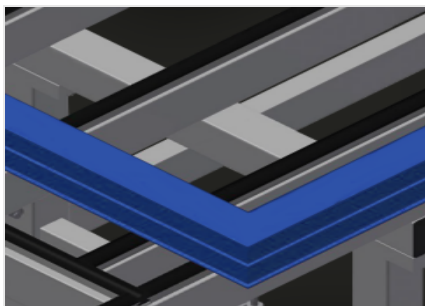


MSA

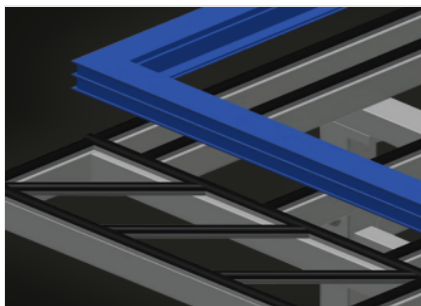
用于在特殊元件和幕墙上进行所有组装工作的组装台。钢制结构、坚固稳定。用于在特殊元件和幕墙上进行所有组装工作的组装工作台。可向两个方向拉出。该组装工作台是较大型元件组装的理想之选。由于底座采用的狭长的设计构造、因此能够从各个侧面十分轻松地触及元件。可移动组装工作台。支承面带橡胶型材。通过可大范围调节的支承面、即：将支撑面拉出并且移动工作台、能够根据加工的元件对工作台进行优化调整。用于组装生产线的机型：水平对齐的轨道确保了支承面的平整、从而能够让工作台顺利移动至支承面上；工作台可移动并且能够在轨道上十分轻松地定位；通过两个或若干工作台的组合、可对支承面进行任意的扩展；该工作台是较大型元件组装的理想之选；如果不需要该工作台、则可将其折起并推至一侧；在边缘区域、菱形排布的支架可用于纵向存放型材。

独立式机型：由于底座采用的狭长的设计构造、因此能够从各个侧面十分轻松地触及元件；由于菱形支架可拉出、因此能够增加支承面的工作区域；工作台可移动并且能够在转向滚轮上十分轻松地定位；通过两个工作台的组合、可对支承面进行任意的扩展；该工作台是较大型元件组装的理想之选。



支承面

带橡胶型材的支承面、保护型材避免损坏



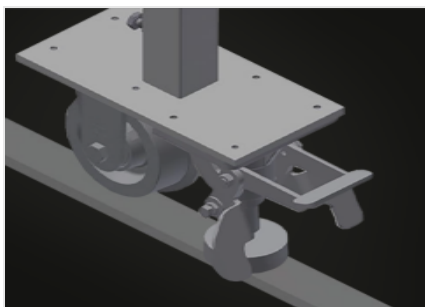
支承面

带橡胶型材的支承面。在边缘区域、菱形排布的支架可用于纵向存放型材。侧面的支架可拉出：900 mm



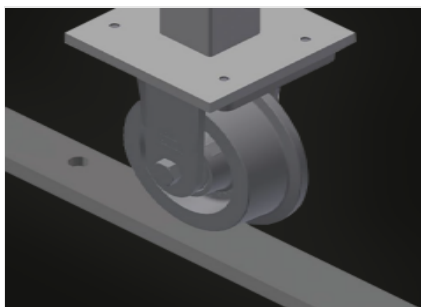
转向滚轮 (选修的)

带有两个转向滚轮、旋转和行走制动器以及两个固定滚轮的行走装置



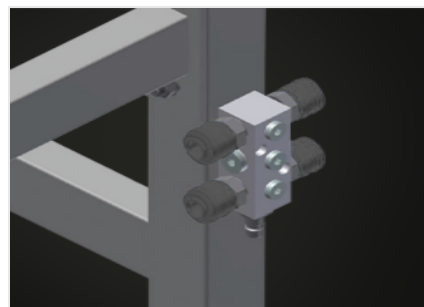
整套凸缘滚轮 (选修的)

带四个凸缘滚轮和两个驻车制动器的行走装置



轨道 (选修的)

左右两侧轨道各2.0m



四路压缩空气接口 (选修的)

连接压缩空气系统的四路压缩空气接口



型号

尺寸与重量

长度 (mm)	2.400
宽度 (mm)	600
高度 (mm)	850 ÷ 1.000
重量 (Kg)	80

支撑表面

支撑表面 (mm)	600 x 2.400
带可抽出侧的支撑表面 (mm)	600 x 4.200
装载能力 (kg)	600

特性

支撑台面	<input type="radio"/>
四重压缩空气连接	<input type="radio"/>
独立的旋转脚轮 (2 个旋转 + 2 个固定)	<input type="radio"/>
生产线轨道轮	<input type="radio"/>
左右 2.0 米轨道	<input type="radio"/>

包括 ● 可用 ○