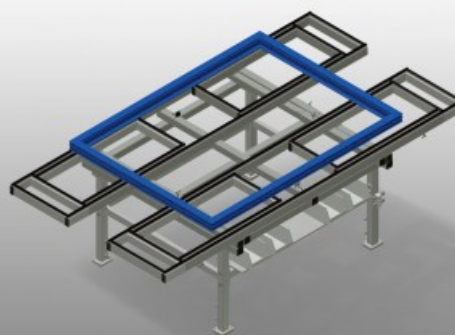
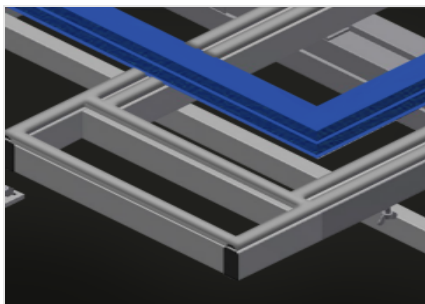


MTA 3000

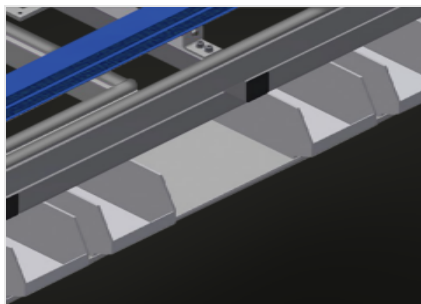


用于在框架和窗扇上进行加工作业的可抽拉组装工作台。钢制结构、坚固稳定。通用型组装工作台。可向四个方向拉出。非常适用于大型的门窗组装。高度可调。带塑料滑条的工作台支承面。在工作台面下设计有实用的存放架。四个用于小配件、五金件和螺栓的塑料箱。四路压缩空气接口。模块化结构、组装简便。



支承面

带塑料滑条的工作台支承面



存放架

工作台台下设计有实用的存放架、并且带有四个用于存放小配件、五金件和螺栓的塑料箱



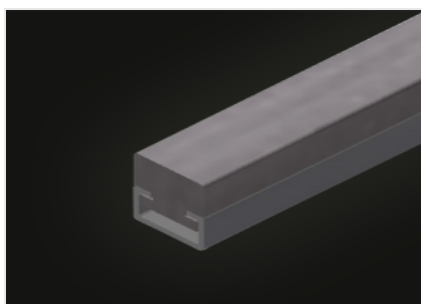
高度可调

高度可调、通过调节支脚可在850 - 1.000 mm之间调节作业高度



刷条 (选修的)

工作台支承面刷条



毛毡条 (选修的)

工作台支承面毛毡滑条



转向滚轮 (选修的)

带有两个转向滚轮、旋转和行走制动器以及两个固定滚轮的行走装置



尺寸与重量

长度 (mm)	2.400 ÷ 4.000
宽度 (mm)	1.300 ÷ 1.900
高度 (mm)	850 ÷ 1.000
重量 (Kg)	160

支撑表面

可调高度	<input checked="" type="radio"/>
带刷条的支撑面	<input type="radio"/>
带毡条的支撑面	<input type="radio"/>
带橡胶条的支撑面	<input type="radio"/>

特性

桌子表面下的隔层	<input checked="" type="radio"/>
塑料容器	4
四重压缩空气连接	<input checked="" type="radio"/>
独立的旋转脚轮 (2 个旋转 + 2 个固定)	<input type="radio"/>

包括 ● 可用 ○