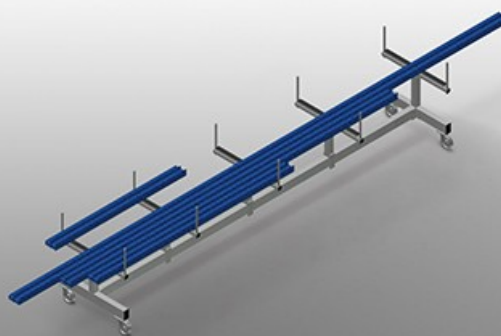
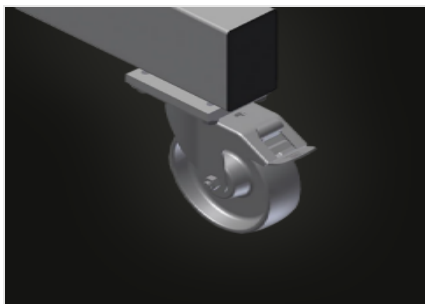


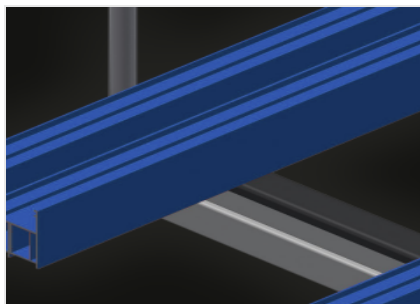
**PLW**

型材存放和运输用车。钢制结构、坚固稳定。用于型材锯切前后的运输和存放的小车。由于存放系统井然有序、因此可快速存取。是幕墙制造材料运输的理想之选。该运输车也可作为可移动的临时存储装置、如：在双头斜榫切割机前或在加工中心前。可移动型材支撑悬臂。型材支撑座覆以橡胶层。四个转向滚轮、两个带刹车。



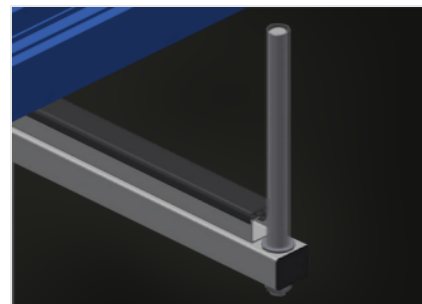
### 转向滚轮

四个转向滚轮、两个带刹车、实现高机动性并保证轻松、安全的操作



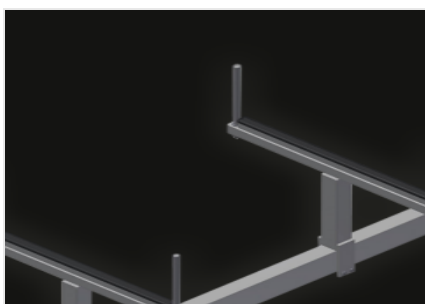
### 支承面

带橡胶型材的支承面、保护型材避免损坏



### 带塑料保护的限位器

到塑料保护层的垂直限位器、保护型材、避免受损并且具有防滑功能



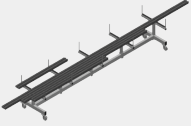
### 型材存放机构

型材存放机构可移动



### 型号

PLW 4000



### 尺寸与重量

长度 (mm)	4.000
宽度 (mm)	800
高度 (mm)	900
重量 (Kg)	100

### 储存能力

支撑臂宽度 (mm)	750
限制器高度 (mm)	270
装载能力 (kg)	600

### 特性

旋转脚轮	4
带锁扣的旋转脚轮	2
旋转轮直径 (mm)	125

包括 ● 可用 ○