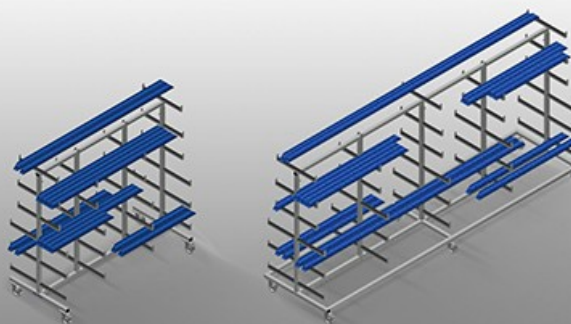


PWW

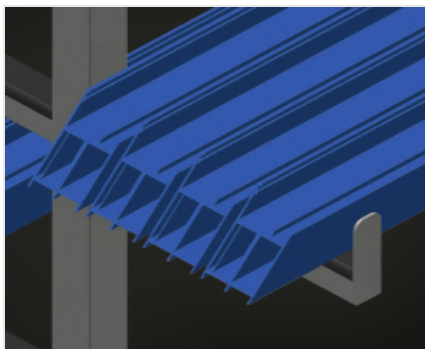


型材运送车用于型材的水平存放和运输。钢制结构、坚固稳定。专为水平摆放型材而设计的运输推车。让棒料和型材下料的运输更加轻松。带有橡胶涂层的支撑臂。带双面型材存放架的型材运送车。每个支架带有六个存放架。

PWW 1000: 一个中心支架。四个转向滚轮、两个带刹车。

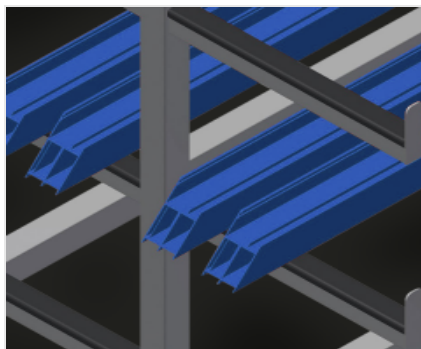
PWW 2000: 两个中心支架。四个转向滚轮、两个带刹车。

PWW 4000: 三个中心支架。六个转向滚轮、两个带刹车。



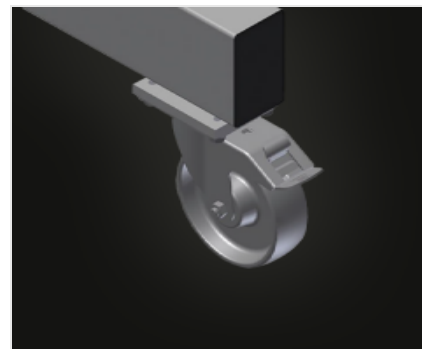
装卸简便

由于存放系统井然有序、因此可快速存取



支撑悬臂

带有橡胶涂层的支撑悬臂、中心支架可调节



转向滚轮

四个转向滚轮、两个带刹车、实现高机动性并保证轻松、安全的操作



单个中心支架

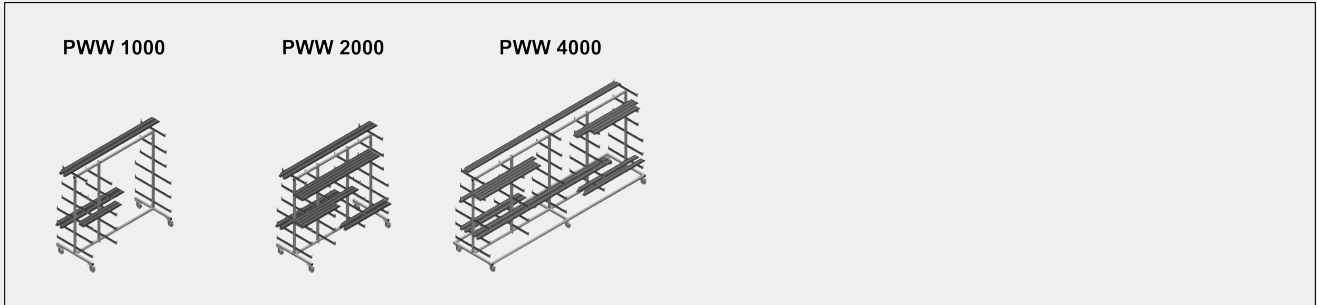
PWW 1000 / PWW 2000

(选修的)

附加中心支架



型号



尺寸与重量

PWW 1000 / PWW 2000 / PWW 4000

长度 (mm)	1.625 / 2.000 / 4.000
宽度 (mm)	900 / 900 / 1.000
高度 (mm)	1.960
重量 (Kg)	60 / 75 / 130

储存能力

PWW 1000 / PWW 2000 / PWW 4000

隔层	11
内侧宽度 (mm)	260
底部隔层宽度 (mm)	420
顶部隔层宽度 (mm)	300
装载能力 (kg)	350 / 350 / 500



特性

PWW 1000 / PWW 2000 / PWW 4000

中央支柱 1 / 2 / 3

旋转脚轮 4 / 4 / 6

带锁扣的旋转脚轮 2

旋转轮直径 (mm) 125

PWW 1000 / PWW 2000

单中央支柱 ○

包括 ● 可用 ○