



SBZ 608

切割和加工中心

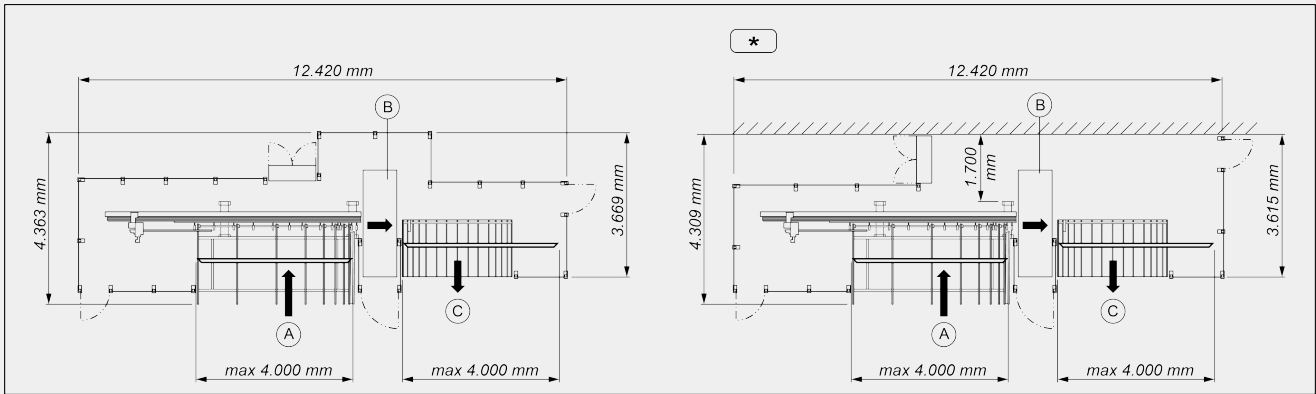


连接式加工中心、用于拧紧骨架、钻孔和铣削型材切口、适用于带或不带钢骨架的门窗和幕墙。门架式版本适用于截面高度较大的型材和经过优化的工艺。

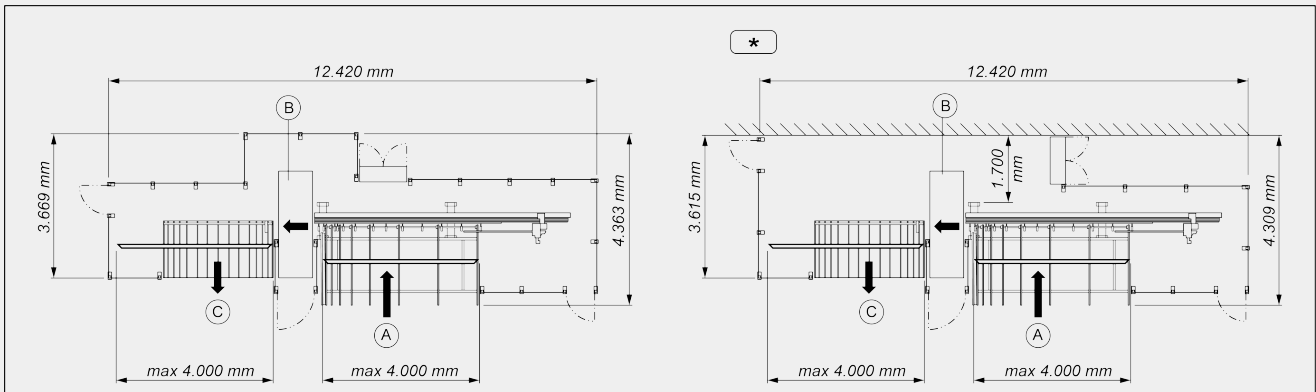


布局

左侧版 (从左向右)



右侧版 (从右向左)



- A — 装料仓
- B — 加工单元
- C — 卸料仓
- * — 标准版

整体尺寸可能因产品配置而异。

轴行程

Y 轴 (横向) (mm)	370
Z 轴 (垂直) (mm)	270
X 轴 (杆定位) (mm)	5620
Y1 轴 (夹头横向定位) (mm)	130
Z1 轴 (夹头纵向定位) (mm)	145

Voilàp S.p.A.
Via Archimede, 10
41019 - Limidi di Soliera (MO)
ITALY

Tel 059 895411
Fax: 059 859404
P.IVA e C.F. 02057270361
info@somecopvc.com
www.somecopvc.com

The right to make technical alterations is reserved.



轴行程

A1 轴 (夹头旋转)	280°
-------------	------

装载单元: 型材定位

工作单元附近的工件参考挡块	●
可装载最大长度 (mm)	4000
皮带式装料库可以装载 14 个长度从 350 mm 到 4,000 mm, 最大重量 40 kg 的型材	●
带有受控双轴夹头的装载进料器, 最大可达 4,000 mm	●
电子控制的夹头旋转 0 ~ 180° (C1 轴)	●
可加工的型材最小截面 – 长 x 高 (mm)	30 x 30

用于加工 PVC 的电动主轴 (手动更换)

S6 中的最大功率 (kW)	0,75
最大速度 (转/分钟)	16300
最大直径 (mm)	12

手柄钻孔电动主轴 (手动更换)

S6 中的最大功率 (kW)	1,6
最大速度 (转/分钟)	2456
用于 3 主轴钻头的最大直径 (mm max.)	12 / 14 / 12

用于小直径的 PVC 和钢的选配电动主轴 (手动更换)

S6 中的最大功率 (kW)	1,2
最大速度 (转/分钟)	9820
最大直径 (mm)	12

用于端面铣削的选配电动主轴 (手动更换)

S6 中的最大功率 (kW)	1,6
最大速度 (转/分钟)	5600
最大直径 (mm)	160

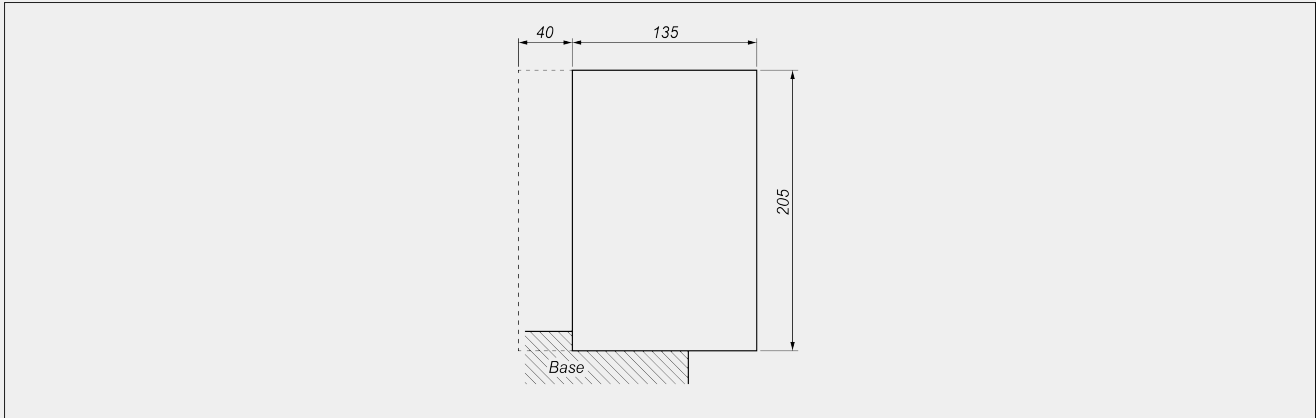


可加工的型材面

加工面的数量 (上面、两侧、下面)

1 + 2 + 1

加工范围



——— 型材最大面积

----- 最大突出尺寸

工件固定

- 铣削区上游的固定式型材自动锁紧系统
- 铣削区下游的固定式型材自动锁紧系统
- 标准夹持系统高度 20 mm
- 与型材系统相适应的型材夹持系统

功能

- 钢制强化件的拧紧操作
- 直接从型材棒上进行工件铣削和钻孔操作
- 便携式条码扫描器
- 旋转轴夹持器
- 用于附加加工单元的吹扫设备
- 16 单元刀具包



支撑基座

电焊和正火处理的钢制单体基座 ●

卸载单元

用于最大长度达 4000 mm 型材的带气动推动器的卸载台 ●

皮带式仓库卸料平台深度 (mm)

1900 ○

电柜制冷装置

带空调装置的电控柜, 使工作温度 < 45°C ●

电控柜空调和数控, 使工作温度 < 50°C ○

包括 ● 可用 ○