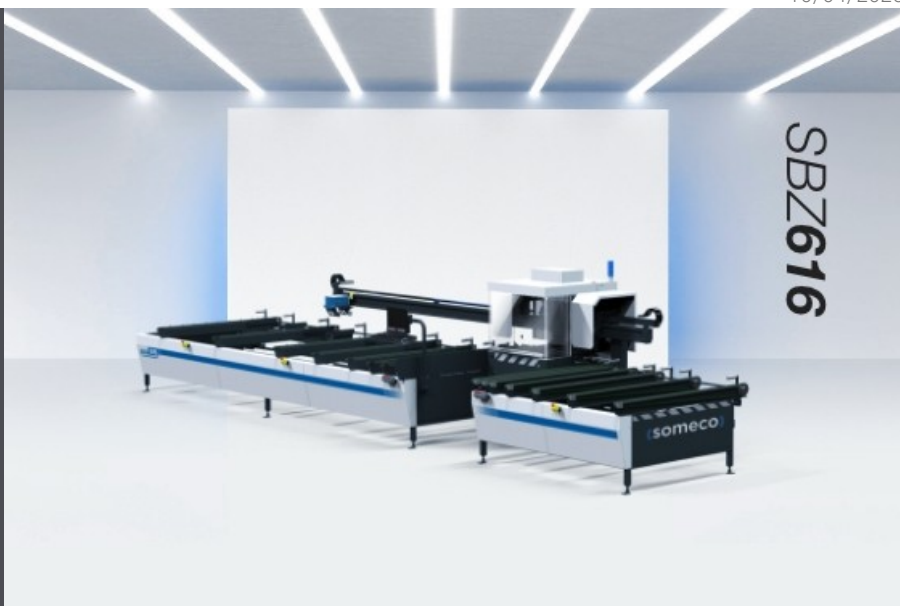




SBZ 616/01

切割和加工中心

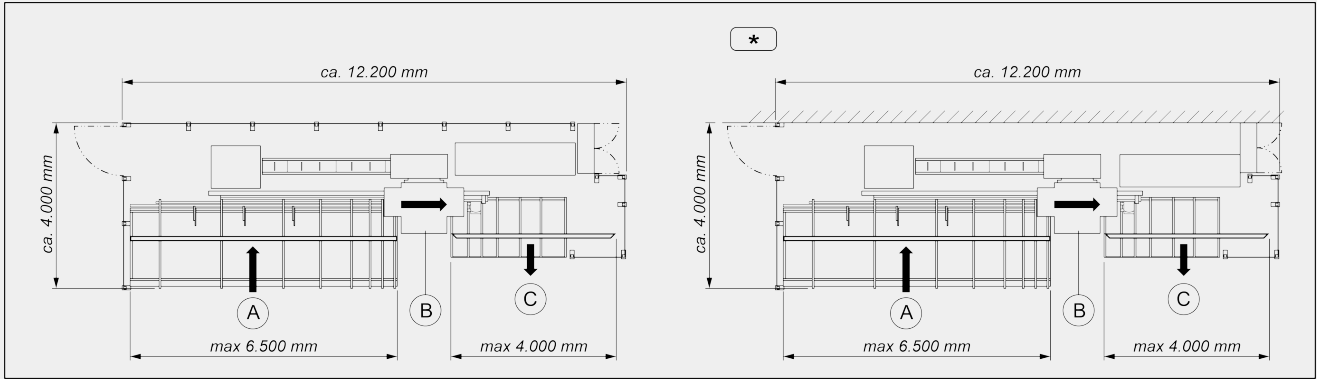


切割中心可用于自动切割。受控轴切割单元能够确保以最高的加工速度和最佳的质量水平进行切割。切割中心的切割角度可以进行编程、可以按尺寸切割型材、用于生产门窗和幕墙。

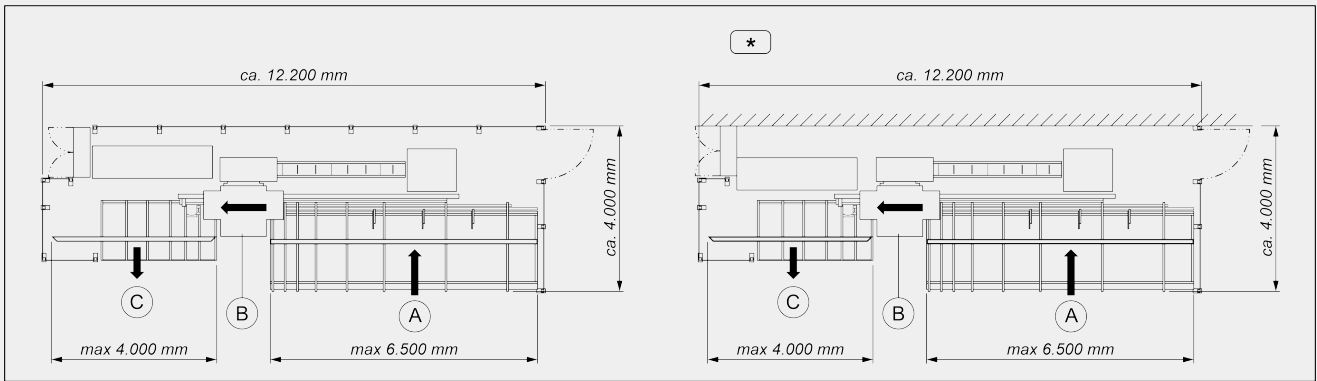


布局

左侧版 (从左向右)



右侧版 (从右向左)



- A - 装料仓
- B - 加工单元
- C - 卸料仓
- * - 标准版

整体尺寸可能因产品配置而异。

轴行程

X 轴 (杆定位) (mm)	3430
Y1 轴 (夹头横向定位) (mm)	130
Z1 轴 (夹头纵向定位) (mm)	130



装载单元：型材定位

工作单元附近的工件参考挡块	●
可装载最大长度 (mm)	6500
带有受控双轴夹头的装载进料器，最大可达 4,000 mm	●
电子控制的夹头旋转 0 ~ 180° (C1 轴)	●
可加工的型材最小截面 - 长 x 高 (mm)	30 x 30

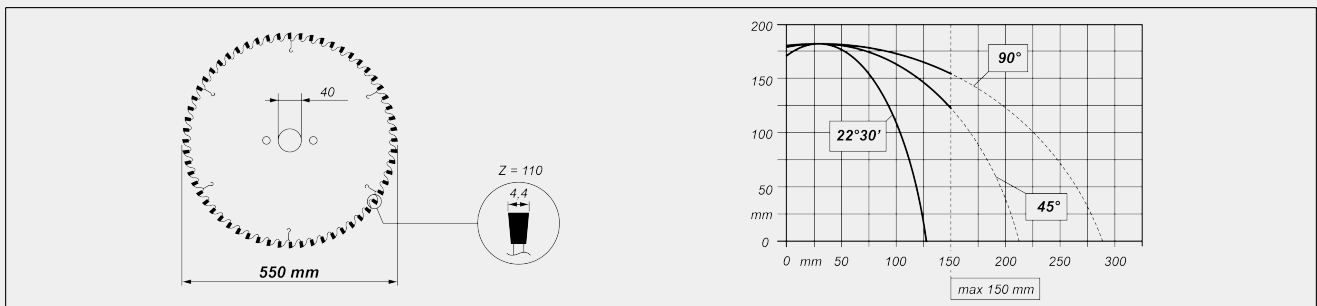
刀片电机（手动更换）

S6 中的最大功率 (kW)	4
最大速度 (转/分钟)	2850
风冷装置	●
刀片直径 (mm)	550
电机数量	1

可能切割角度

切割角度	22,5° ÷ 157,5°
------	----------------

切割图





工件固定

铣削区上游的固定式型材自动锁紧系统 ●

铣削区下游的固定式型材自动锁紧系统 ●

标准夹持系统高度 20 mm ●

与型材系统相适应的型材夹持系统 ○

功能

标签打印机 ○

支撑基座

电焊和正火处理的钢制单体基座 ●

卸载单元

用于最大长度达 4000 mm 型材的带气动推动器的卸载台 ●

皮带式仓库卸料平台深度 (mm)

1900

电柜制冷装置

带空调装置的电控柜, 使工作温度 < 45°C ●

电控柜空调和数控, 使工作温度 < 50°C ○

包括 ● 可用 ○