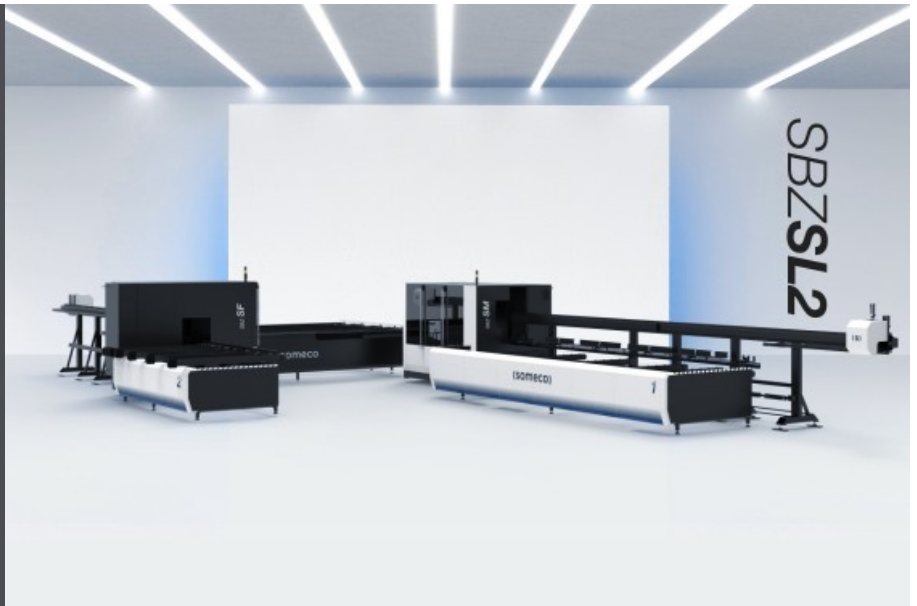




# SBZ SL2

## 切割和加工中心

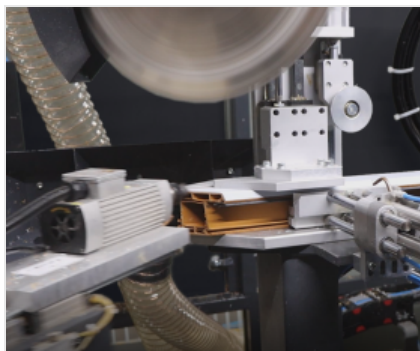


带有 18 个通杆式轴的自动数控加工线、用于铣削、钻孔、切割、轮廓加工以及加固件拧入、专门生产 PVC 窗框。该加工与切割单元可配备集成式轮廓加工模块、用于准备使用 Seamless® 技术焊接的 PVC 型材。SBZ SL 由一个配有贯通式型材供料系统的自动仓库构成、并采用夹钳移动装置来锁定型材。因为有夹钳和棒材仓的同步移动装置、供料器就可以回到原始位置、以便加载器可以在同一时间准备下一个型材。型材的截面尺寸控制系统可以根据加工清单检验操作员装载的型材是否正确。铣削模块、切割模块和轮廓加工模块都位于机床的 SBZ SM 单元中。在 CNC 数控铣削模块上安装有 9 或 11 个电主轴、通过这些电主轴、可以对工件的全部轮廓进行加工、无论其方向如何。切割模块装有一个直径为 500 毫米、可以在 3 个数控轴上做水平运动的刀片。选配的轮廓加工模块通过电主轴在 3 个数控轴上的移动、可以对 45° 切割的型材末端进行铣削。还包括一个自动顶出器、用于将工件从切割单元移动到中间卸载仓。这个皮带式料仓有 36 个位置、可以将型材从 SBZ SM 单元传送到 SBZ SF2 单元、这个模块用于加工带金属加固件的型材段、可以完美地平衡两个单元的生产效率。SBZ SF2 单元由一个气动的双水平螺丝拧紧单元构成、可以通过软件在垂直和水平方向进行自动调节、用自攻螺丝固定金属支架、而自攻螺丝会自动从螺丝仓到达机床当中。另外还有一个三重钻孔单元、用于为克雷蒙手柄钻孔、还有 2 个框架安装孔的钻孔单元、以及一个单刀框架铰链钻孔单元。该单元由一个横向皮带式仓库组成、可以将最长 3500 毫米的加工后工件卸载下来。在这个加工单元的操作区域配备有隔音室、除了可以保护操作人员外、还能够减少噪音对环境的影响。SBZ SM 的隔音室内有一个与切屑吸尘器连接的连接装置（选配）。PVC 废料和切屑会收集在加工模块底部的 2 个抽屉里、与皮带排空系统相结合、方便快速进行清洁操作。加工线上提供了一个直观的操作界面、用于管理与生产编程软件相连的加工清单。与工业 4.0 相兼容。



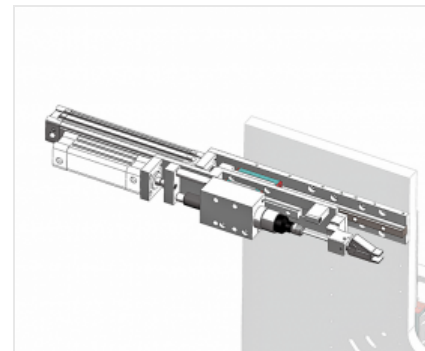
### 铣削和钻孔单元

SBZ SM 上配备的铣削模块可以安装 9 个电动主轴，当中 3 个可以调整方向，对 PVC 型材进行一切的必要加工。在第二道工序中，SBZ SF2 上的钻孔单元进行铰链安装、墙壁固定以及为克雷蒙螺丝进行钻孔的操作。



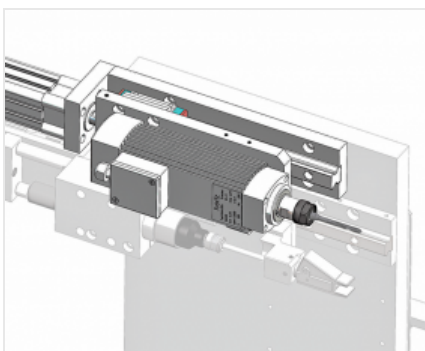
### 切割单元

生产线配有一个刀片直径 500 mm 的下降切割单元，是 SBZ SM 切割与钻孔单元设备的组成部分。切割盘专为 PVC 的高效切割而设计，同时优化了密封件的切割精确度。这一数控单元可以在垂直轴上以  $-45^\circ$  到  $+45^\circ$  的倾斜度进行切割操作。



### 螺丝拧紧单元

生产线拥有 2 个自动进料式气动拧紧螺丝单元。这两个单元作为 SBZ SF2 的一部分，安装在了 2 个数控轴上的自动移动支轴上。该支轴可以设定螺丝的最佳位置来固定加固件。一个单元专门负责将加固件拧到窗框型材内，而另一个则用于加工外框型材。



### 用于墙壁固定的钻孔单元

两个钻孔单元与拧紧螺丝单元平行，负责将外框固定到墙壁上。



### 无缝技术 (选修的)

生产线可以与无缝反凸模具技术完美集成，实现零余高焊接。选配的 CONTOUR 模块可以将这项焊接技术所必需的轮廓加工功能集成到型材加工流程当中。通过直观高效的软件，可以通过型材轮廓插补来定义加工路径；还可以根据不同类型型材的颜色和覆膜来区分轮廓方案。



### 生产线管理软件

生产线配有简单又符合人体工学的用户界面，可以高效、均衡地管理加工流程。图标用一个 WiFi 天线表示，用于实现机器的网络连接，既能够通过特定的驱动保证与生产程序互联，也可以在需要时与技术服务部门实现远程连接。



### 机器规格

数控轴数量	18
标准铣削单元数量 (SBZ SM)	9
切割单元	●
Contour 单元: 无缝焊接铣削	○
墙壁固定钻孔单元数量 (SBZ SF2)	2
用于 Cremonese 的钻孔装置	●
单刀具铰链钻孔单元	●
多刀具铰链钻孔单元	○
螺丝拧紧单元	2
拧紧单元的最大数量	4
棒材定位速度 (m/min)	50
棒材尺寸控制	●
工作压力 (bar)	6 ÷ 8
空气消耗 (NI/min)	1300
装机功率 (kW)	22,8
虎钳压力的可编程数字调节装置	●
加工带玻璃纤维加固件的 PVC 型材的装置	○

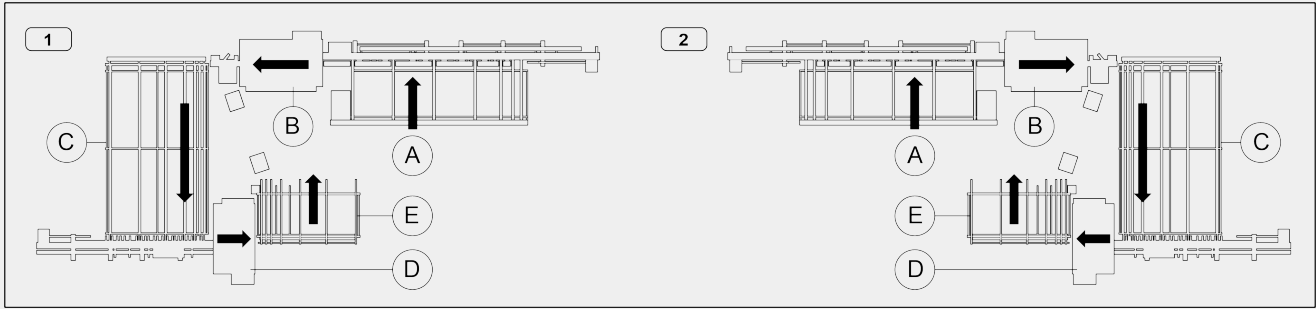
### 加工范围

型材最小高度 (mm)	45
型材最小宽度 (mm)	40
型材最大高度 (mm)	160
型材最大宽度 (mm)	130
加固件最大厚度 (mm)	3



布局

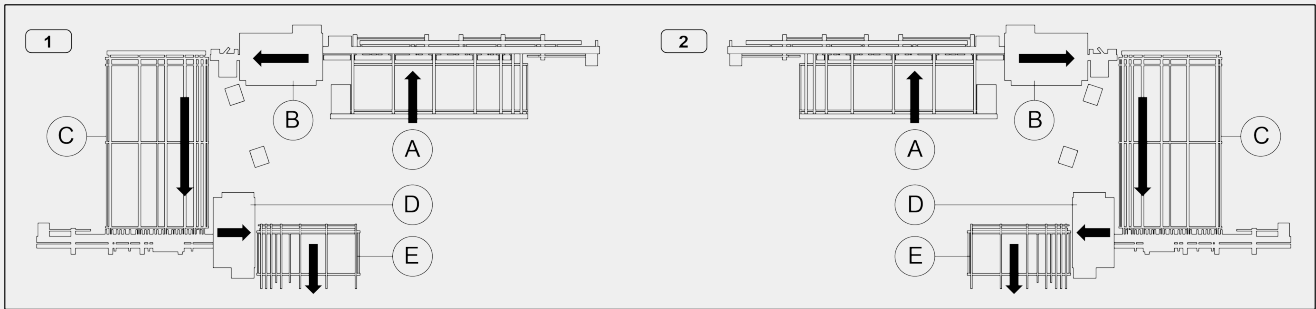
“C”型配置 (同侧装卸)



1 - 从右侧进料

2 - 从左侧进料

“S”型配置 (对侧装卸)



1 - 从右侧进料

2 - 从左侧进料

A - 装料仓

B - 铣削和切割单元--用于无缝加工的选配装置

C - 运输仓

D - 钻孔和螺丝拧紧单元

E - 卸料仓

装载单元：型材定位

带有受控双轴夹头的装载进料器 ●

可装载最大长度 (mm) 6500

可装载最小长度 (mm) 600

单工件最大可加工长度 (mm) 6000

可切割工件最大长度 (mm) 3000

可切割工件最小长度 (mm) 400

掩蔽时间内的型材装载 ●

Voilàp S.p.A.  
 Via Archimede, 10  
 41019 - Limidi di Soliera (MO)  
 ITALY

Tel 059 895411  
 Fax: 059 859404  
 P.IVA e C.F. 02057270361  
 info@somecopvc.com  
 www.somecopvc.com

The right to make technical alterations is reserved.

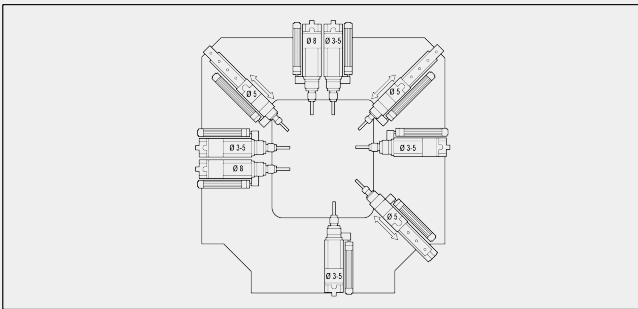


### 铣削单元

S1 中的最大功率 (kW)	1,1
最大速度 (转/分钟)	18000
固定位置的电动主轴	8
数控可调电动主轴	3

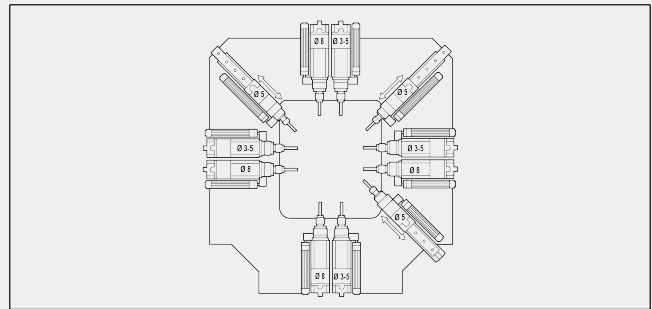
### 铣削单元的工作范围

9 电动主轴配置



型材装载侧视图

9+2 电动主轴配置



型材装载侧视图

### 垂直切割单元

硬合金刀片直径 (mm)	500
数控刀片定位	$-45^\circ \div +45^\circ$
刀具电机功率 (kW)	2,2
用于密封条精确切割的特殊刀片	●

### 墙壁固定钻孔单元

S1 中的最大功率 (kW)	1,1
最大速度 (转/分钟)	6000
刀具直径 (mm)	6 / 8

### 用于 Cremonese 的钻孔装置

刀具直径 (mm)	10 / 12 / 10
S1 中的最大功率 (kW)	1,5
最大速度 (转/分钟)	900

## 窗板铰链钻孔单元

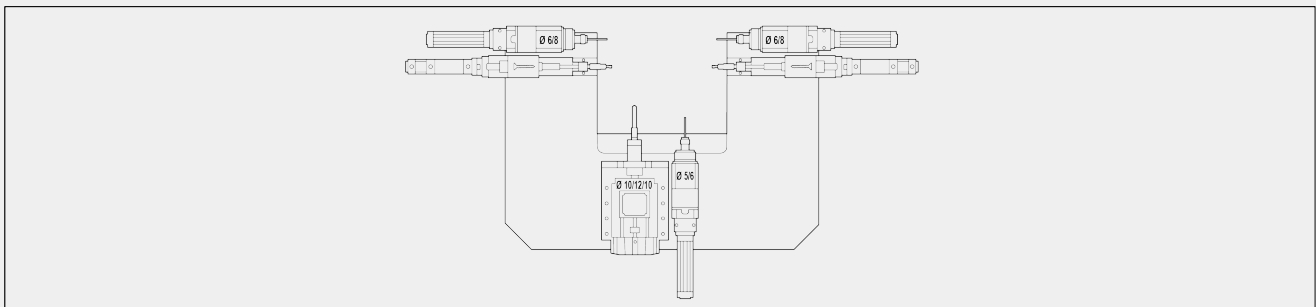
刀具直径 (mm)	5 / 6
S1 中的最大功率 (kW)	1,1
最大速度 (转/分钟)	6000

## 螺丝拧紧单元

螺丝拧紧单元的数量	2
带加件拧紧装置的最小型材长度 (mm)	400
螺丝最小长度 (mm)	16
螺丝最大长度 (mm)	20
螺丝头直径 (mm)	6,5 ÷ 7,5
螺丝直径 (mm)	3,9 ÷ 4,2
装料器螺丝弹出时间 (s)	0,1

## 铣削单元和螺丝拧紧单元的工作范围

电动铣削主轴加螺丝拧紧单元配置



型材装载侧视图

## 卸载单元

用于最大长度达 3,500 mm 型材的皮带式卸料仓	●
皮带式仓库卸料平台深度 (mm)	1800
数控提取夹头	●
工件快速卸载系统	●

包括 ● 可用 ○