

EV 4A

焊接機



EV 4A 是 CN 清洁机、用于 PVC 框架的角度。4轴校对、全自动周期、用适当配置能够认定工件的尺寸。配有 275 mm 直径的清洁刀、通过不同加工程序可清洁型材的外角。另外、EV 4A 还配有带刀的上组和下组来清洁焊缝。上组和下组的刀片可以清洁内侧角。内、外角的加工还包括上/下钻孔/铣削、来清洁密封圈的槽。通过 CNC PC、可以单独控制每工位、而且可以控制设备的自动或手动运转以及工作周期。根据所安装的不同工具、设备可以加工标准、丙烯酸、覆盖等型材。EV 4A 有三个不同型号：手动、半自动（配有旋转台）和全自动（配有旋转台和拆卸台）。



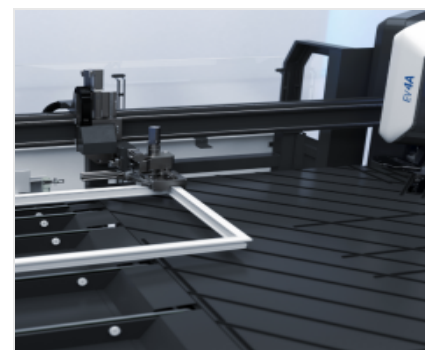
内侧定位装置和外侧固定

Someco在设计PVC清洁机时、主要考虑使用CN定位板、这样窗框的角参照设备和窗框的内侧、所以能够确保中心位置而对窗框型材的不同宽度没有任何影响。



安全和简便操作

在设计过程中、特别注重设备的方便使用以及操作：设备的特殊外观集中安全性和接近性的概念。该设备配有接口来连接与吸切屑的装置、一个在加工区（角外侧的清洁产生的）、一个在机器的下部（加工切屑聚集的位置）。



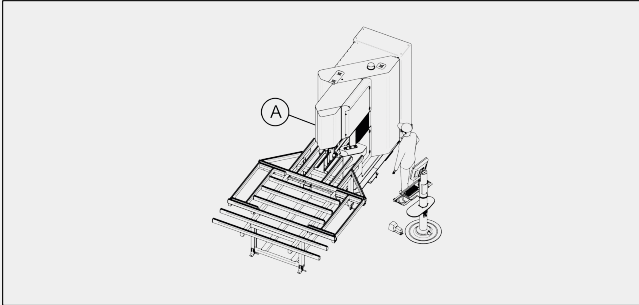
框架移动系统

框架所有的移动、都由四轴机械手控制的。该装置在每个加工阶段、能够确保工件的良好动态和精密的定位。这种系统与加工单位（清洁工具都位于这里）无关、因此可以安装于手动设备（现需要准备电器系统）。

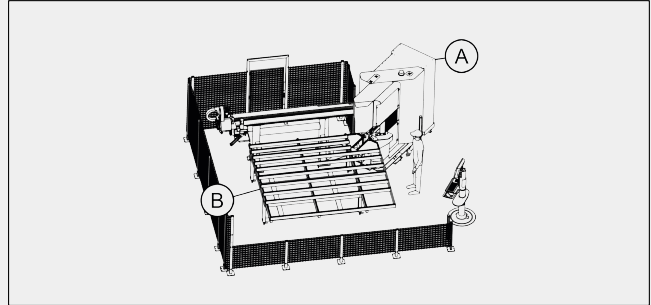


布局

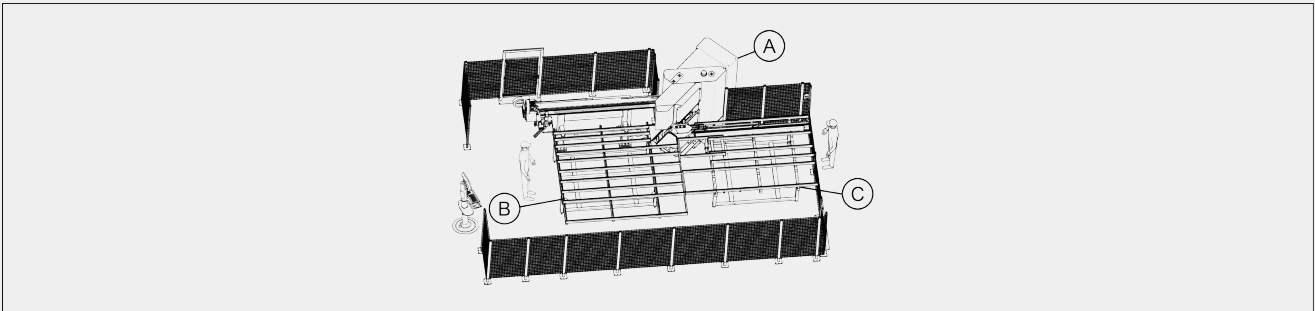
手动版本



半自动版本



自动版本



A - 清洁器 EV 4A

B - 转台

C - 提取台

电磁阀定位速度

Y 轴 (m/min)	100
Z 轴 (m/min)	40
V 轴 (m/min)	100
W 轴 (m/min)	40

操作器定位速度

X 轴 (m/min) (夹头的线性运动)	170
Q 轴 (m/min) (夹头的垂直运动)	9
H 轴 (m/min) (夹头的横向运动)	9
C 轴 (°/min) (夹头 0-90° 的旋转运动)	3000

Voiàp S.p.A.
Via Archimede, 10
41019 - Limidi di Soliera (MO)
ITALY

Tel 059 895411
Fax: 059 859404
P.IVA e C.F. 02057270361
info@somecopvc.com
www.somecopvc.com

The right to make technical alterations is reserved.



提取台定位速度

U 轴 (m/min)	40
-------------	----

功能

框架定位: 带旋转台的手动和自动定位 (根据型号)	<input checked="" type="radio"/>
不同型材的铣削	<input type="radio"/>
铰链钻孔	<input type="radio"/>

可加工面

带刀片 (外侧型材)	1
带小刀的上下单元 (上下表面, 内侧型材)	3
带铣削单元 (上下表面)	2

加工范围

手动送料框架的最大尺寸: 无限制	<input checked="" type="radio"/>
自动送料框架的最大尺寸 (可选配旋转台) (mm)	2300 x 2300, (3,7 kg/m) / 2500 x 2500, (2,8 kg/m)
框架最小尺寸 - 外部尺寸 (mm)	350 x 350
框架最小尺寸 - 内部尺寸 (mm)	210 x 210
型材最大高度 (mm)	200
型材最小高度 (mm)	35
型材最大宽度 (mm)	150

刀片

刀片直径 (mm)	275
刀架轴直径 (mm)	32
刀片速度 (rpm)	3000
电动主轴功率 (kW)	1,1

安全和保护

光电屏障系统可以防止进入 EV 4A 自动和半自动加工区域 ●

EV 4A 自动和半自动加工的周边围栏 ●

基座

电焊和正火处理的钢制基座 ●

总体尺寸和功率

体积 (宽 x 长 x 高) (mm), 手动版本	3560 x 3780 x 2250
体积 (宽 x 长 x 高) (mm), 带旋转台	4550 x 6170 x 2250
体积 (宽 x 长 x 高) (mm), 带旋转台和提取台	5530 x 9000 x 2250
重量 (kg), 手动版本	2100
重量 (kg), 带旋转台	3000
重量 (kg), 带旋转台和提取台	3400
平均吸收功率 (kW), 手动版本	8
平均吸收功率 (kW), 带旋转台/带旋转台和提取台	10
空气消耗量 (l/min), 手动版本	80
空气消耗量 (l/min), 带旋转台/带旋转台和提取台	110

包括 ● 可用 ○