

**VE**

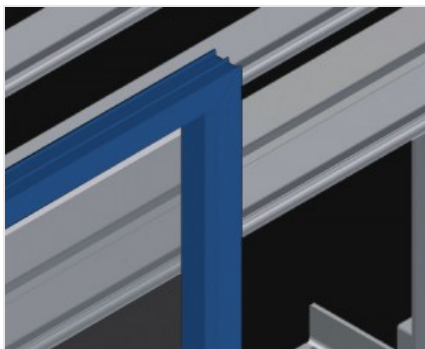
玻璃安装检测台



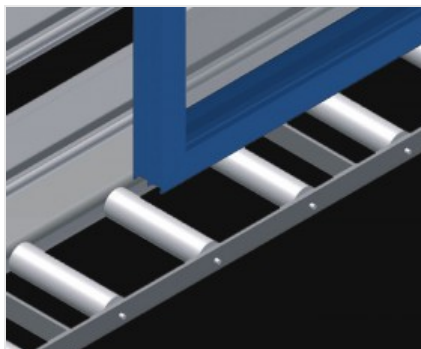
用于在单件和批量流水线上进行玻璃安装和最终检测的玻璃安装检测台。可快速、精准安装窗户、门和元件。钢制结构，坚固稳定。脚踏开关方便操作。

VE 3000 / VE 4000: 平行夹紧臂确保夹紧准确。高度无级调节。两个气动可折叠并且可移动压紧杆和四路压缩空气接口。

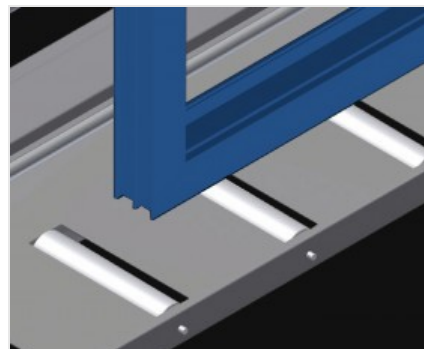
VE 3000/60: 平行夹紧臂确保夹紧准确带有可手动摆动的压紧杆。气动定中心装置、设计有工具存放装置和四路压缩空气接口。



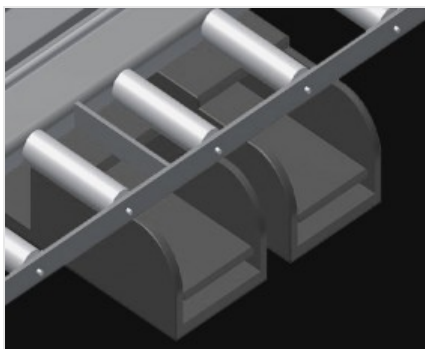
倚靠面 VE 3000 / VE 4000  
带塑料滑条的背面倚靠面



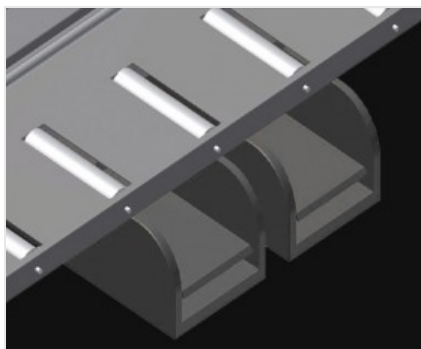
滚轮支承装置 VE 3000  
带支承滚轮的下部滚道、L=200 mm



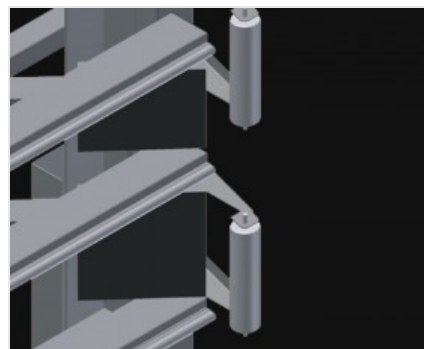
滚轮支承装置 VE 4000  
带支承滚轮的下部滚道、L=200 mm



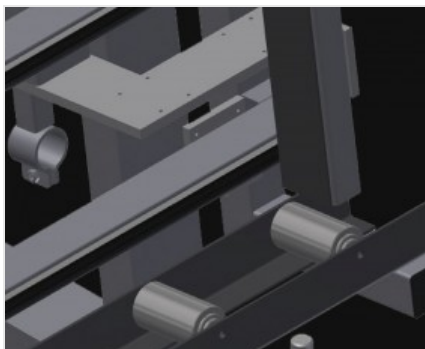
脚踏开关 VE 3000  
通过脚踏阀门控制所有功能



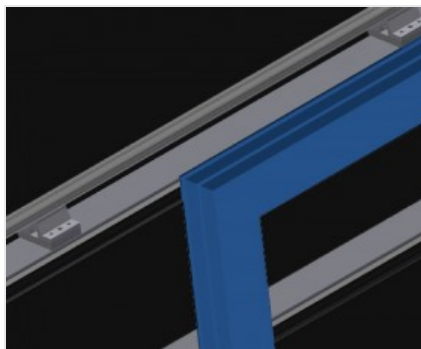
脚踏开关 VE 4000  
通过脚踏阀门控制所有功能



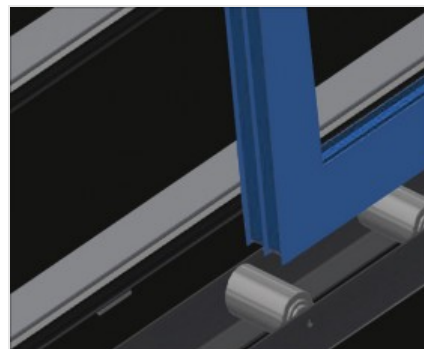
压紧杆 VE 3000 / VE 4000  
压紧杆可同时、同步折叠和移动、因此、在打开和关  
闭夹紧装置时所需的时间最短。由此可确保窗户顺畅 通过



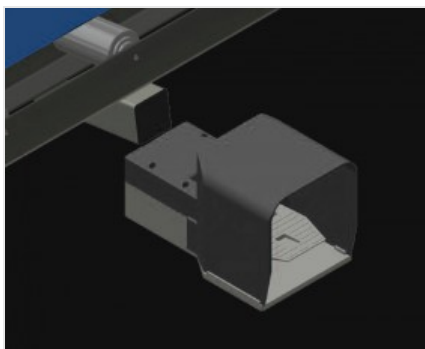
**压紧杆 VE 3000/60**  
气动定心装置。平行夹紧臂确保夹紧准确



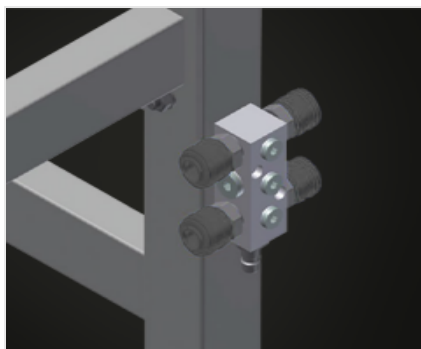
**倚靠面 VE 3000/60**  
带塑料滑条的背面倚靠面



**滚轮支承装置 VE 3000/60**  
带支承滚轮的下部滚道、L=120 mm



**脚踏开关 VE 3000/60**  
通过脚踏阀门控制所有功能



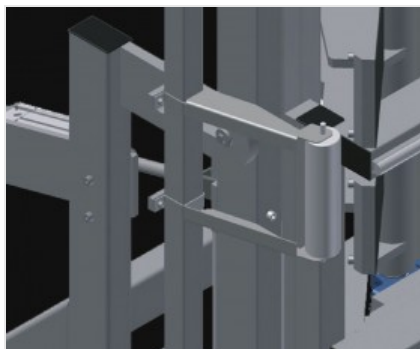
**四路压缩空气接口**  
连接压缩空气系统的四路压缩空气接口



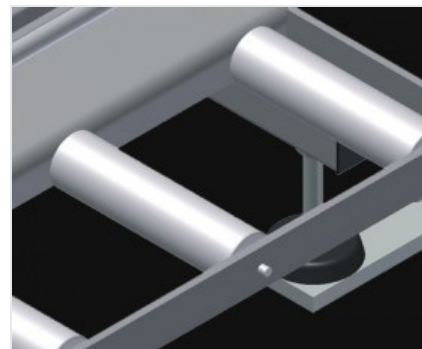
**左侧进料滚辊**  
VE 3000 / VE 4000 (选修的)  
滚道始端或滚道末端的保护滚轮



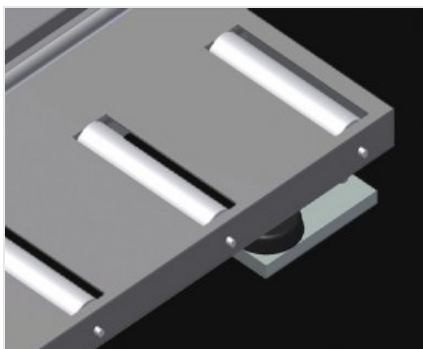
右侧进料滚辊  
VE 3000 / VE 4000 (选修的)  
滚道始端或滚道末端的保护滚轮



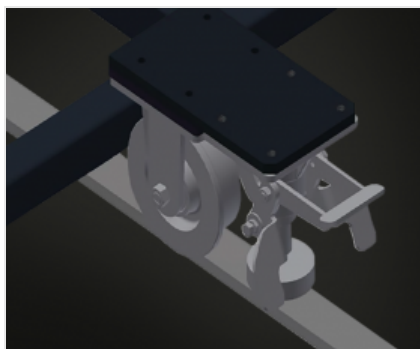
可在0° - 8°之间调节倾斜度  
VE 3000 / VE 4000 (选修的)  
可在0° - 8°之间以气动方式调节倾斜度



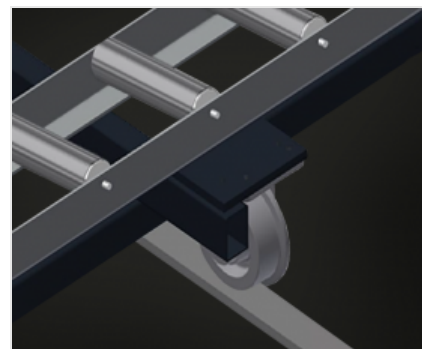
型材保护器 VE 3000 (选修的)  
用于支承滚轮的型材保护器200mm。带件保护软管的支承滚轮



型材保护器 VE 4000 (选修的)  
用于支承滚轮的型材保护器200mm。带件保护软管的支承滚轮



行走单元 VE 3000 / VE 4000 (选修的)  
带凸缘滚轮和驻车制动器的行走装置



轨道 VE 3000 / VE 4000 (选修的)  
左右两侧轨道各2.0 m





高度可调 VE 3000/60  
(选修的)

高度无级调节、L = 500 mm



### 型号



### 尺寸与重量

VE 3000 / VE 4000 / VE 3000/60

长度 (mm)	4.410 / 5.440 / 3.050
宽度 (mm)	1.180 / 1.180 / 900
高度 (mm)	2.600
底部辊筒输送机的宽度 (mm)	200 / 200 / 120
重量 (Kg)	470 / 580 / 370

### 工件固定

VE 3000 / VE 4000 / VE 3000/60

最大锁紧宽度 (mm)	3.000 / 4.000 / 2.800
最小锁紧宽度 (mm)	400 / 390 / 390
锁紧杆高度 (mm)	2.300
锁紧杆宽度 (mm)	120 / 200 / 100

VE 3000/60

气动定心装置 ●



包括 ● 可用 ○



Voilàp S.p.A.  
Via Archimede, 10  
41019 – Limidi di Soliera (MO)  
ITALY

Tel 059 895411  
Fax: 059 859404  
P.IVA e C.F. 02057270361  
info@somecopvc.com  
www.somecopvc.com

The right to make technical alterations is reserved.