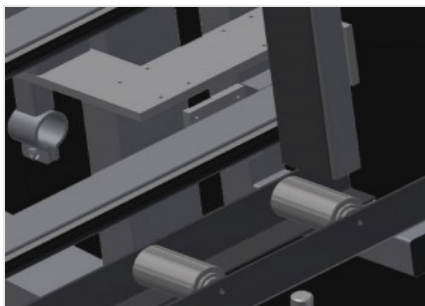


## VE 3000/60

### 玻璃安装检测台

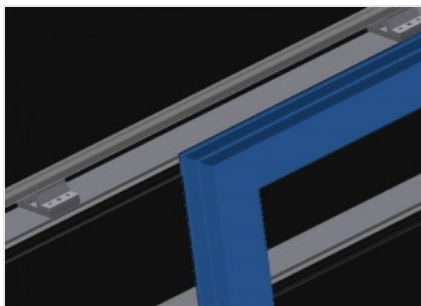


用于玻璃安装和最终检测的玻璃安装检测台。可快速、精准安装窗户、门和元件。钢制结构、坚固稳定。平行夹紧臂确保夹紧准确带有可手动摆动的压紧杆。脚踏开关方便操作。气动定中心装置、设计有工具存放装置和四路压缩空气接口。



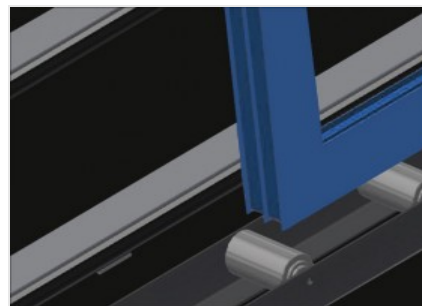
压紧杆

气动定心装置。平行夹臂确保夹紧准确



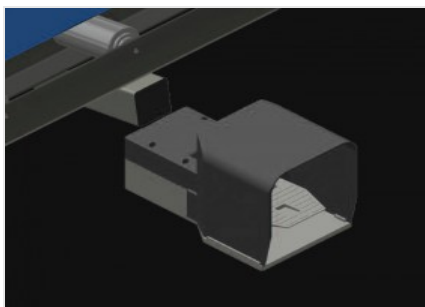
倚靠面

带塑料滑条的背面倚靠面



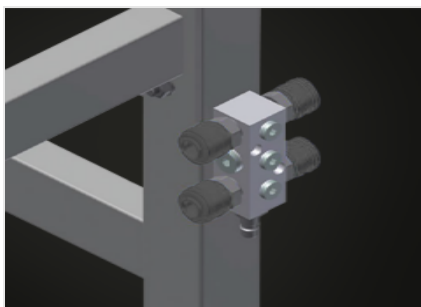
滚轮支承装置

带支承滚轮的下部滚道、L=120 mm



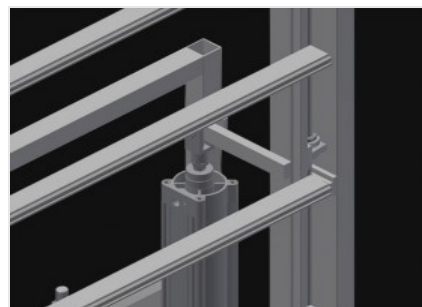
脚踏开关

通过脚踏阀门控制所有功能



四路压缩空气接口

连接压缩空气系统的四路压缩空气接口



高度可调 (选修的)

高度无级调节、L = 500 mm



Voilàp S.p.A.  
Via Archimede, 10  
41019 - Limidi di Soliera (MO)  
ITALY

Tel 059 895411  
Fax: 059 859404  
P.IVA e C.F. 02057270361  
info@somecopvc.com  
www.somecopvc.com

The right to make technical alterations is reserved.

## 尺寸与重量

长度 (mm)	3.050
宽度 (mm)	900
高度 (mm)	2.600
底部辊筒输送机的宽度 (mm)	120
重量 (Kg)	370

## 工件固定

最大锁紧宽度 (mm)	2.800
最小锁紧宽度 (mm)	390
锁紧杆高度 (mm)	2.300
锁紧杆宽度 (mm)	100
气动定心装置	●

## 特性

装载能力 (kg)	200
可调高度	○
刀具隔层	●
四重压缩空气连接	●
工作空气压力 (bar)	7
大约空气消耗量 (l/min)	35

包括 ● 可用 ○