



VR



垂直滚轴输送架可将型材流畅地输送至下一个加工工位并且也可将成品窗户输送。让窗户元件的搬运更加简便。

VR 2000 / VR 3000 / VR 4000 / VR 2003 / VR 3003 / VR 4003: 模块化结构、可扩展。每个滚道单元长 2.000/3.000/4.000 mm (根据型号)。上下塑料滑条。三个迷你辊道输送机、带橡胶滚轮、直径 50 mm。基本型号不带末端支架。

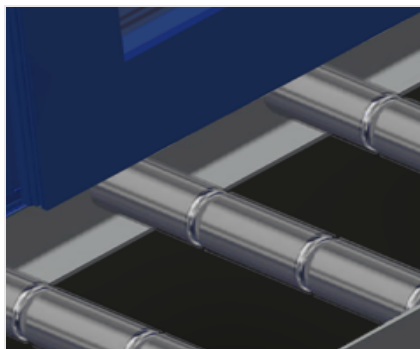
VR 2000 F / VR 3000 F / VR 4000 F / VR 2003 F / VR 3003 F / VR 4003 F: 每个滚道单元长 2.000/3.000/4.000 mm (根据型号)。上下塑料滑条。三个迷你辊道输送机、带橡胶滚轮、直径 50 mm。带末端支架的基本型号。垂直滚轴输送架可借助凸缘滚轮在轨道上移动。

VR 3000 DF / VR 4000 DF / VR 3003 DF / VR 4003 DF: 每个辊筒输送机单元长 3.000/4.000 mm (根据型号)。上下配有 PVC 滑轨。三个带橡胶辊筒的辊轮导轨、直径为 50 毫米。底座单元带有端柱。垂直辊筒输送机位于轨道之上、边上的脚轮可以移动。辊筒输送机可以 360° 旋转。



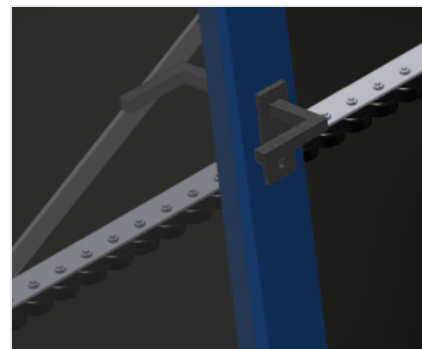
支承滚轮 VR 2000 /
VR 3000 / VR 4000 /
VR 2000F / VR 3000F /
VR 4000F / VR 3000DF /
VR 4000DF

连续滚轮，支承滚轮宽度 200 mm



支承滚轮 VR 2003 /
VR 3003 / VR 4003 /
VR 2003F / VR 3003F /
VR 4003F / VR 3003DF /
VR 4003DF

滚轮不间断，支承滚轮，分三节
(L=3x120mm)



迷你辊道输送机

三个迷你辊道输送机，带橡胶滚轮，直径
50 mm



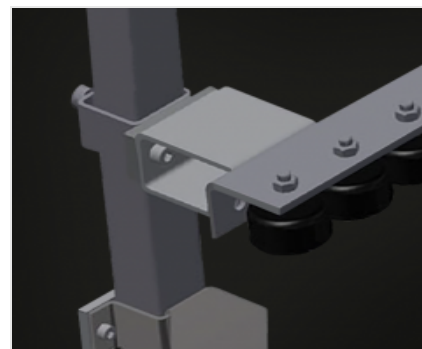
倚靠面

带上下塑料滑条的背面倚靠面



高度可调的滚道 VR 2000 /
VR 3000 / VR 4000 /
VR 2003 / VR 3003 /
VR 4003

通过调节支脚调节滚道高度



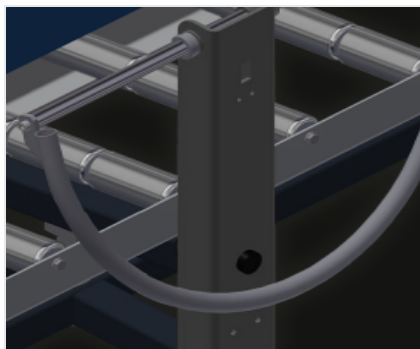
高度可调的迷你辊道输送机

VR 2000 / VR 3000 /
VR 4000 / VR 2003 /
VR 3003 / VR 4003

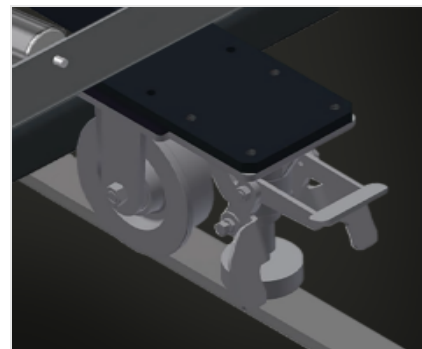
迷你辊道输送机高度可以调节



手柄 VR 2000F /
VR 3000F / VR 4000F /
VR 3000DF / VR 4000DF
用于在轨道上轻松移动滚道的手柄



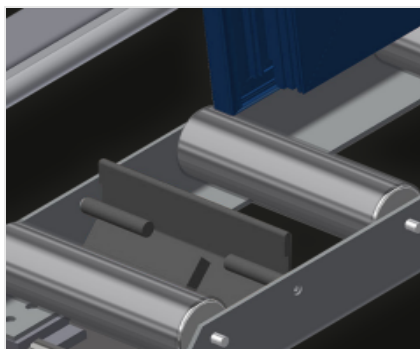
手柄 VR 2003F /
VR 3003F / VR 4003F /
VR 3003DF / VR 4003DF
用于在轨道上轻松移动滚道的手柄



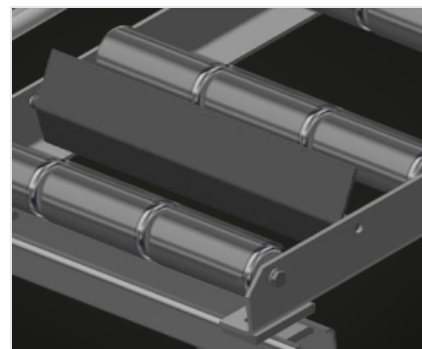
行走单元 (不含 VR 2000 /
VR 3000 / VR 4000 /
VR 2003 / VR 3003 /
VR 4003)
带凸缘滚轮和驻车制动器的行走装置



末端支架 VR 2000 /
VR 3000 / VR 4000 /
VR 2003 / VR 3003 /
VR 4003 (选修的)
在生产线末端必须配备的末端支架



末端止挡 VR 2000 /
VR 3000 / VR 4000 /
VR 2000F / VR 3000F /
VR 4000F / VR 3000DF /
VR 4000DF (选修的)
末端止挡 L=200mm



末端止挡 VR 2003 /
VR 3003 / VR 4003 /
VR 2003F / VR 3003F /
VR 4003F / VR 3003DF /
VR 4003DF (选修的)
末端止挡 L=3x120mm



进料滚轱 (选修的)

滚道始端或滚道末端的保护滚轮: L=500mm (一对); L=250mm (一对)



型材保护器 VR 2000 / VR 3000 / VR 4000 / VR 2000F / VR 3000F / VR 4000F / VR 3000DF / VR 4000DF (选修的)

用于支承滚轮的型材保护器 200 mm (铝/11x和铝/16x)。带保护软管的支承滚轮



型材保护器 VR 2003 / VR 3003 / VR 4003 / VR 2003F / VR 3003F / VR 4003F / VR 3003DF / VR 4003DF (选修的)

用于支承滚轮的型材保护器 3x120 mm (铝/33x和铝/48x)。带保护软管的支承滚轮



附加迷你轱道输送机 (选修的)

上下均带橡胶滚轮的附加迷你轱道输送机



轨道 (不含 VR 2000 / VR 3000 / VR 4000 / VR 2003 / VR 3003 / VR 4003) (选修的)

左右两侧轨道各 2.0 m



Voilap S.p.A.
Via Archimede, 10
41019 - Limidi di Soliera (MO)
ITALY

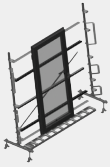
Tel 059 895411
Fax: 059 859404
P.IVA e C.F. 02057270361
info@somecopvc.com
www.somecopvc.com

The right to make technical alterations is reserved.

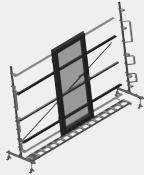


型号

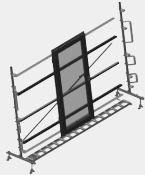
VR 2000



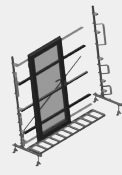
VR 3000



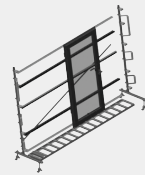
VR 4000



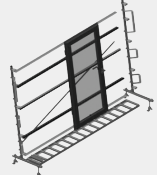
VR 2003



VR 3003



VR 4003



VR 2000 F



VR 3000 F



VR 4000 F



VR 2003 F



VR 3003 F



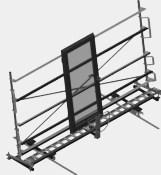
VR 4003 F



VR 3000 DF



VR 4000 DF



VR 3003 DF



VR 4003 DF





尺寸与重量

VR 2000 / VR 3000 / VR 4000 / VR 2003 / VR 3003 / VR 4003 / VR 2000 F / VR 3000 F / VR 4000 F / VR 2003 F / VR 3003 F / VR 4003 F / VR 3000 DF / VR 4000 DF / VR 3003 DF / VR 4003 DF

长度 (mm) 2.000 / 3.000 / 4.000 / 2.000 / 3.000 / 4.000 / 2.000 / 3.000 / 4.000 / 2.000 / 3.000 / 4.000 / 2.000 / 3.000 / 4.000 / 3.000 / 4.000

宽度 (mm) 900 / 900 / 900 / 900 / 900 / 900 / 1.000 / 1.000 / 1.000 / 1.000 / 1.000 / 1.000 / 1.000 / 1.000 / 1.000 / 1.000 / 1.000

高度 (mm) 2.400 / 2.400 / 2.400 / 2.400 / 2.400 / 2.400 / 2.490 / 2.490 / 2.490 / 2.490 / 2.490 / 2.490 / 2.490 / 2.490 / 2.490 / 2.490 / 2.490

支撑高度 (mm) 2.100

重量 (Kg) 80 / 120 / 200 / 100 / 120 / 220 / 100 / 140 / 200 / 120 / 180 / 200 / 180 / 220 / 200 / 240

VR 2000 / VR 3000 / VR 4000 / VR 2000 F / VR 3000 F / VR 4000 F / VR 3000 DF / VR 4000 DF

承重辊筒的宽度 (mm) 200

VR 2003 / VR 3003 / VR 4003 / VR 2003 F / VR 3003 F / VR 4003 F / VR 3003 DF / VR 4003 DF

分为 3 个部分的支撑辊筒 (mm) 3 x 120



特性	
装载能力 (kg)	200
带橡胶辊筒的迷你辊筒输送机, 直径 50 mm	3
带有端柱的基础单元	●
插入辊 L=500 mm (一对)	○
插入辊 L=250 mm (一对)	○
上下均带橡胶滚轮的附加迷你辊道输送机	○
VR 2000 F / VR 3000 F / VR 4000 F / VR 2003 F / VR 3003 F / VR 4003 F / VR 3000 DF / VR 4000 DF / VR 3003 DF / VR 4003 DF	
带法兰轮的移动轨道上的垂直辊筒输送机	●
左右 2.0 米轨道	○
VR 3000 DF / VR 4000 DF / VR 3003 DF / VR 4003 DF	
辊筒输送机可以 360° 旋转	●
VR 2000 / VR 3000 / VR 4000 / VR 2003 / VR 3003 / VR 4003	
端柱	○
VR 2000 / VR 3000 / VR 4000 / VR 2000 F / VR 3000 F / VR 4000 F / VR 3000 DF / VR 4000 DF	
Rb=200 mm 的型材保护装置	○
止动件 Rb L=200 mm	○
VR 2003 / VR 3003 / VR 4003 / VR 2003 F / VR 3003 F / VR 4003 F / VR 3003 DF / VR 4003 DF	
Rb=3 x 120 mm 的型材保护装置	○
止动件 Rb L=3 x 120 mm	○

包括 ● 可用 ○