

VR 3000 DF



坚固的钢结构。垂直辊筒输送机、用于向后续工序的连续运输、以及成品窗户的库存和分类运输。方便处理窗户元件。每个辊筒输送机单元长 3.000 mm。上下配有 PVC 滑轨。三个带橡胶辊筒的辊轮导轨、直径为 50 毫米。底座单元带有端柱。垂直辊筒输送机位于轨道之上、边上的脚轮可以移动。辊筒输送机可以 360° 旋转。



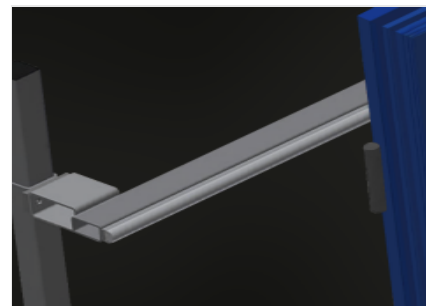
支承滚轮

连续滚轮，支承滚轮宽度200 mm



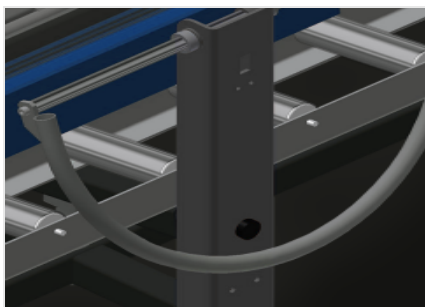
迷你辊道输送机

三个迷你辊道输送机，带橡胶滚轮，直径50 mm



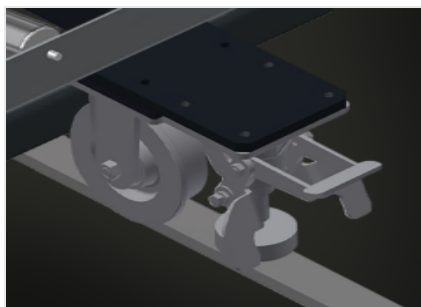
倚靠面

带上下塑料滑条的背面倚靠面



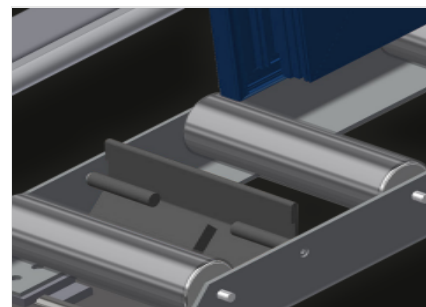
手柄

用于在轨道上轻松移动滚道的手柄



行走单元

带凸缘滚轮和驻车制动器的行走装置



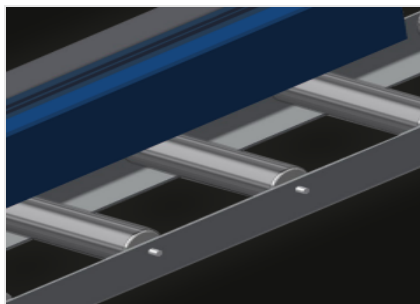
末端止挡 (选修的)

末端止挡L = 200 mm



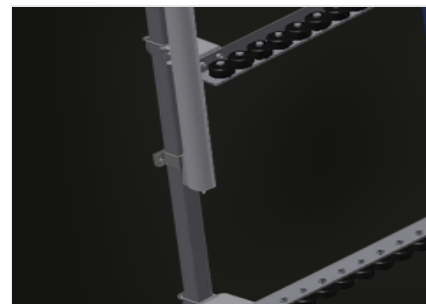
进料滚辊 (选修的)

滚道始端或滚道末端的保护滚轮: - L = 500 mm (一对) - L = 250 mm (一对)



型材保护器 (选修的)

用于支承滚轮的型材保护器200 mm (铝/11 x和铝/16 x)。带保护软管的支承滚轮



附加迷你辊道输送机 (选修的)

上下均带橡胶滚轮的附加迷你辊道输送机



轨道 (选修的)

左右两侧轨道各2.0m



VR 3000 DF /

尺寸与重量

长度 (mm)	3.000
宽度 (mm)	1.000
高度 (mm)	2.490
承重辊筒的宽度 (mm)	200
支撑高度 (mm)	2.100
重量 (Kg)	180

特性

装载能力 (kg)	200
带橡胶辊筒的迷你辊筒输送机, 直径 50 mm	3
带有端柱的基础单元	●
带法兰轮的移动轨道上的垂直辊筒输送机	●
辊筒输送机可以 360° 旋转	●
插入辊 L=500 mm (一对)	○
插入辊 L=250 mm (一对)	○
上下均带橡胶滚轮的附加迷你辊道输送机	○
Rb=200 mm 的型材保护装置	○
止动件 Rb L=200 mm	○
左右 2.0 米轨道	○

包括 ● 可用 ○