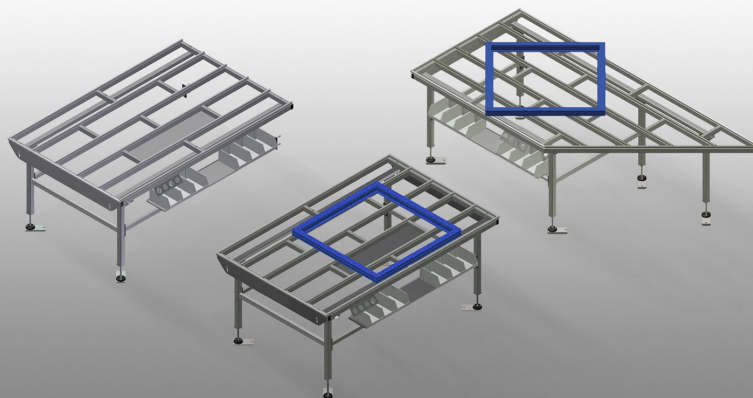




HT

Banchi di montaggio



HT 1000 / HT 2000 / HT 3000: Banco orizzontale per tutti i lavori su telai e ante. Solida struttura in acciaio. Supporto del tavolo con listelli scorrevoli in PVC. Piano di appoggio per utensili e accessori. Regolabile in altezza. Facilità di montaggio in un sistema modulare.

HT 1000E / HT 2000E / HT 3000E: Banco di lavoro modulare per una linea di produzione (modulo di base). Solida struttura in acciaio. Sistema universale di banchi di lavoro per la linea con flusso di produzione continuo. Sistema modulare: modulo di base + modulo aggiuntivo. Elementi di montaggio prolungabili singolarmente. Moduli aggiuntivi facili da montare. Il banco di lavoro ha un impiego universale: può fungere per esempio da banco singolo nel flusso di produzione, da postazione di lavoro in serie per operazioni di montaggio, da banco di lavoro per l'inserimento di guarnizioni, per la lavorazione a posteriori nella produzione speciale e da zona di appoggio temporaneo. Supporto del tavolo con listelli scorrevoli in PVC. Regolabile in altezza. Facilità di montaggio in un sistema modulare.

HT 2045L / HT 2045R: Banco orizzontale per tutti i lavori su telai e ante. Solida struttura in acciaio. Banco di lavoro con piano inclinato, viene utilizzato come passaggio nella linea di produzione o come zona di appoggio temporaneo. Banco di montaggio per tutti i lavori su telai e ante. Supporto del tavolo con listelli scorrevoli in PVC. Piano di appoggio per utensili e accessori. Regolabile in altezza. Facilità di montaggio in un sistema modulare.



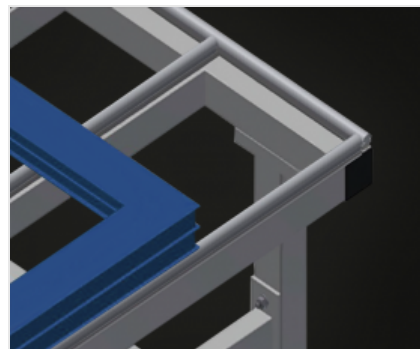
**Superficie di appoggio
HT 1000 / HT 1000 E**

Supporto del tavolo con listelli scorrevoli in PVC



**Piano di appoggio
HT 1000 / HT 1000 E**

Piano di appoggio per utensili e accessori



**Superficie di appoggio
HT 2000 / HT 2000 E /
HT 3000 / HT 3000 E /
HT 2045 L / HT 2045 R**

Supporto del tavolo con listelli scorrevoli in PVC



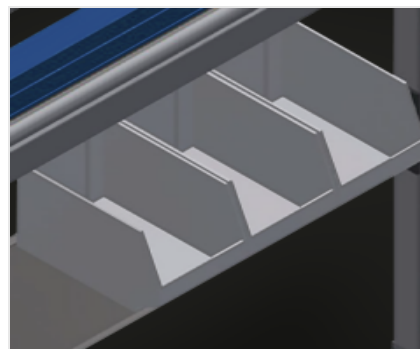
**Piano di appoggio
HT 2000 / HT 2000 E /
HT 3000 / HT 3000 E /
HT 2045 L / HT 2045 R**

Piano di appoggio per utensili e accessori



**Regolazione
dell'altezza**

Regolabile in altezza, altezza di lavoro regolabile tramite i piedini da 850 a 1.000 mm



**Ripiano
HT 2000 / HT 2000 E /
HT 3000 / HT 3000 E /
HT 2045 L / HT 2045 R
(Opzionale)**

Ripiano con 6 cassette in PVC per accessori piccoli, ferramenta e viti



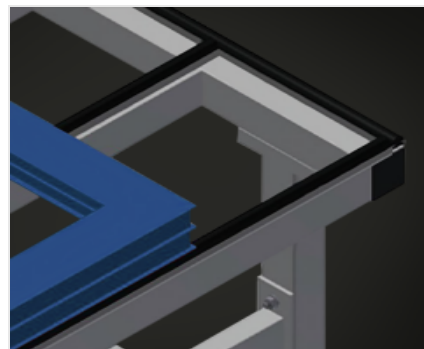
**Listelli a spazzola
(Opzionale)**

Piano di appoggio con listelli a spazzola



**Listelli in feltro
(Opzionale)**

Piano di appoggio con listelli in feltro



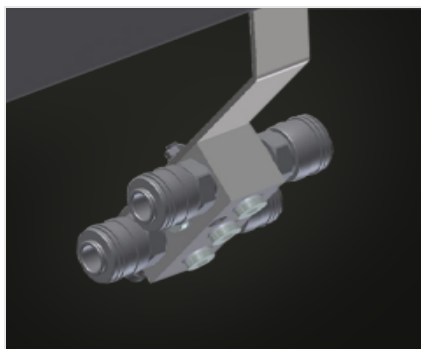
**Listelli in gomma
(Opzionale)**

Piano di appoggio con listelli in gomma



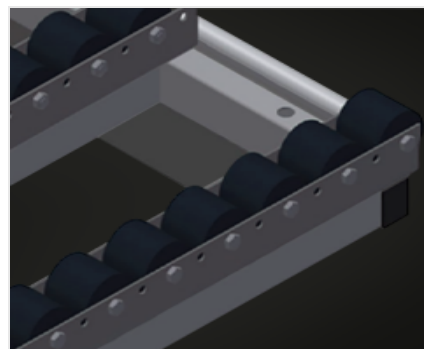
**Portautensili
(Opzionale)**

Portautensili per utensili pneumatici ed elettrici



**Attacco dell'aria
compressa quadruplo
(Opzionale)**

Attacco dell'aria compressa quadruplo per utensili ad aria compressa



**Supporto a rulli compl.
(Opzionale)**

Rullino in PVC duro con rivestimento in poliammide, con cuscinetti scorrevoli, portata per rullo 60 kg, facilità di trasporto e di manovra per gli elementi in PVC



Dispositivo di sollevamento pneumatico HT 1000 (Opzionale)

Dispositivo di sollevamento L = 1.000 mm



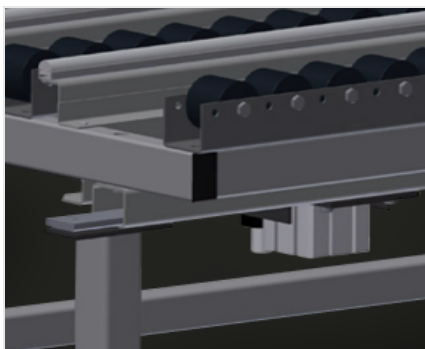
Montante terminale HT 1000 E / HT 2000 E / HT 3000 E (Opzionale)

Montante terminale per HT



Listello d'arresto con profilo a fungo HT 1000 E / HT 2000 E / HT 3000 E (Opzionale)

Listello d'arresto con profilo a fungo HT



Dispositivo di sollevamento pneumatico HT 2000 (Opzionale)

Dispositivo di sollevamento L = 2.000 mm



Sezione passante ribaltabile HT 1000 E / HT 2000 E / HT 3000 E (Opzionale)

Supporto a rulli compl. per sezione passante ribaltabile



Supporto romboidale compl. per 90° HT 2045 R (Opzionale)

Il piano di appoggio romboidale è disponibile nelle versioni con listelli scorrevoli in plastica, con listelli a spazzola, con listelli in feltro, con listelli in gomma oppure con supporto a rulli



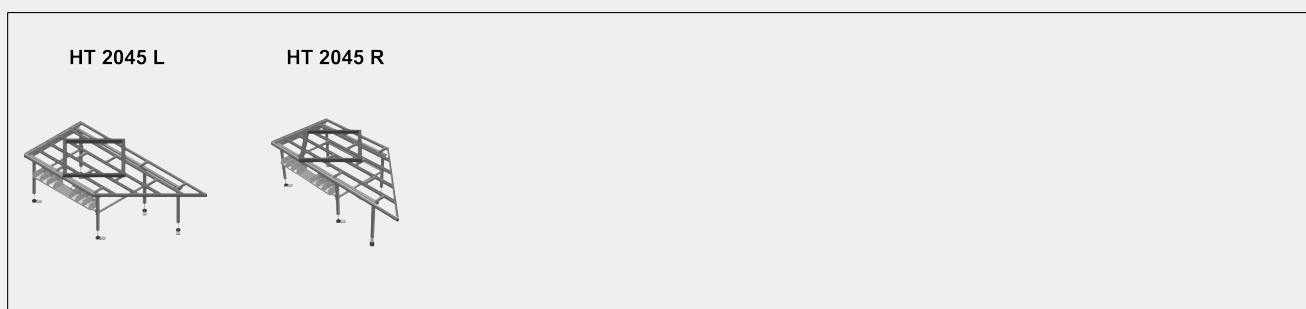
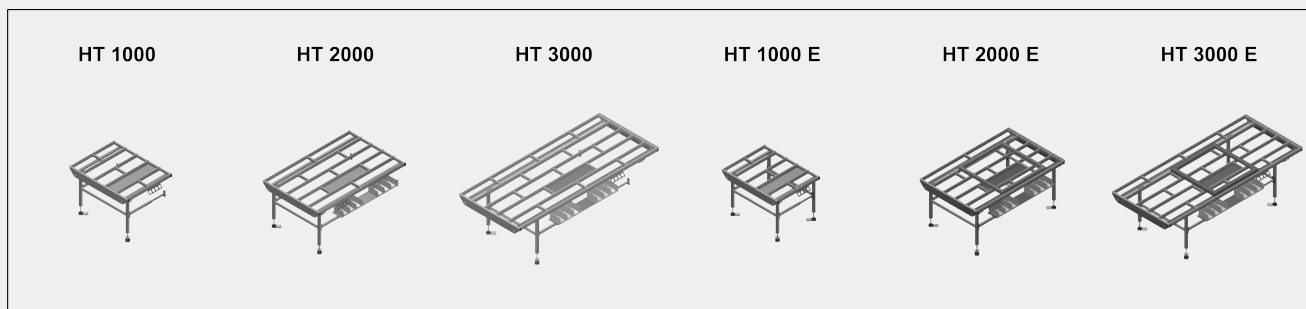
**Supporto triangolare
compl. per uso in linea
HT 2045 R (Opzionale)**

Il piano di appoggio triangolare è disponibile nelle versioni con listelli scorrevoli in plastica, con listelli a spazzola, con listelli in feltro, con listelli in gomma oppure con supporto a rulli



**Dispositivo di
sollevamento
pneumatico HT 3000 E
(Opzionale)**

Dispositivo di sollevamento L = 3.000 mm

MODELLI

DIMENSIONE E PESO
HT 1000 / HT 2000 / HT 3000 / HT 1000 E / HT 2000 E / HT 3000 E / HT 2045 L / HT 2045 R

Lunghezza (mm)	1.000 / 2.000 / 3.000 / 1.000 / 2.000 / 3.000 / 2.850 / 2.850
Larghezza (mm)	1.300
Altezza (mm)	850 + 1.000
Peso (kg)	70 / 90 / 120 / 60 / 80 / 100 / 100 / 100

SUPERFICIE DI APPOGGIO
HT 1000 / HT 2000 / HT 3000 / HT 1000 E / HT 2000 E / HT 3000 E / HT 2045 L / HT 2045 R

Altezza regolabile	<input checked="" type="radio"/>
Superficie appoggio del tavolo con listelli scorrevoli in plastica	<input type="radio"/>
Piano di appoggio con listelli a spazzola	<input type="radio"/>
Piano di appoggio con listelli in feltro	<input type="radio"/>
Piano di appoggio con listelli in gomma	<input type="radio"/>
Supporto a rulli	<input type="radio"/>



SUPERFICIE DI APPOGGIO

HT 1000 / HT 2000 / HT 3000 / HT 20245 L / HT 2045 R

Piano di appoggio per riporre utensili e accessori

HT 1000 / HT 2000 / HT 3000 E

Unità di sollevamento

HT 1000 E / HT 2000 E / HT 3000 E

Portautensili

Supporto a rulli per sezione di passaggio ribaltabile

Sezione di passaggio ribaltabile

HT 2045 R

Supporto romboidale per 90°

Piano di appoggio con listelli a spazzola per supporto romboidale

Piano di appoggio con listelli in feltro per supporto romboidale

Piano di appoggio con listelli in gomma per supporto romboidale

Supporto a rulli per supporto romboidale 90°

Supporto triangolare

Piano di appoggio con listelli a spazzola per supporto triangolare

Piano di appoggio con listelli in feltro per supporto triangolare

Piano di appoggio con listelli in gomma per supporto triangolare

Supporto a rulli per supporto triangolare

CARATTERISTICHE

HT 1000 / HT 2000 / HT 3000 / HT 20245 L / HT 2045 R

Portautensili

HT 1000 E / HT 2000 E / HT 3000 E

Listello terminale con profilo in gomma

Montante terminale

HT 2000 / HT 3000 / HT 2000 E / HT 3000 E / HT 20245 L / HT 2045 R

Piano di appoggio

HT 1000 / HT 2000 / HT 3000 / HT 1000 E / HT 2000 E / HT 3000 E / HT 20245 L / HT 2045 R

Attacco quadruplo aria compressa

Incluso ● disponibile ○