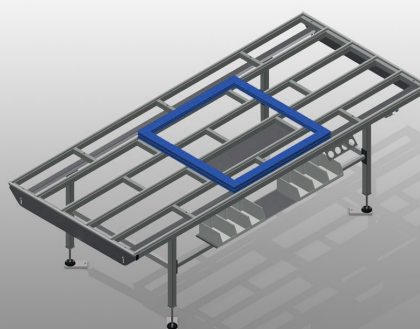


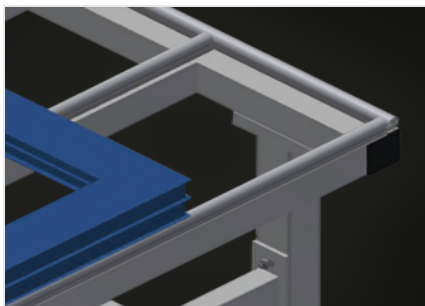


HT 3000

Banchi di montaggio

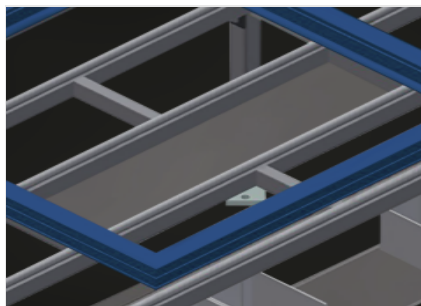


Banco orizzontale per tutti i lavori su telai e ante. Solida struttura in acciaio. Banco di montaggio per tutti i lavori su telai e ante. Supporto del tavolo con listelli scorrevoli in PVC. Piano di appoggio per utensili e accessori. Regolabile in altezza. Facilità di montaggio in un sistema modulare.



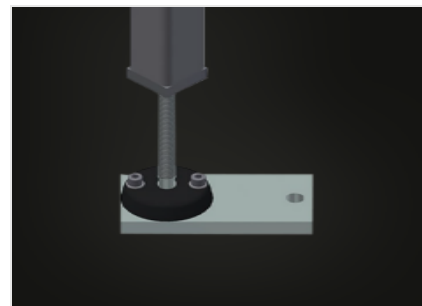
Superficie di appoggio

Supporto del tavolo con listelli scorrevoli in PVC



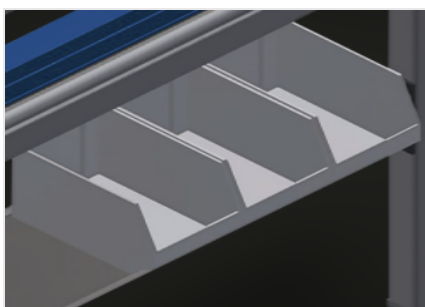
Piano di appoggio

Piano di appoggio per utensili e accessori



Regolazione dell'altezza

Regolabile in altezza, altezza di lavoro regolabile tramite i piedini da 850 a 1.000 mm



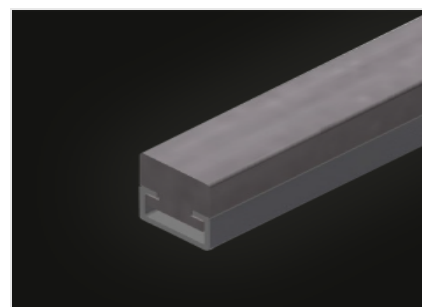
Ripiano (Opzionale)

Ripiano con 6 cassette in PVC per accessori piccoli, ferramenta e viti



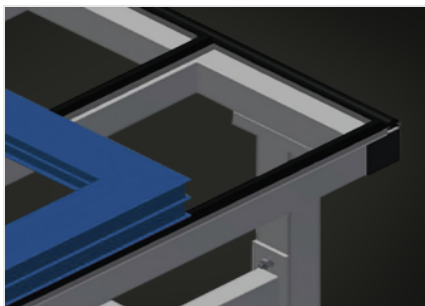
Listelli a spazzola (Opzionale)

Piano di appoggio con listelli a spazzola



Listelli in feltro (Opzionale)

Piano di appoggio con listelli in feltro



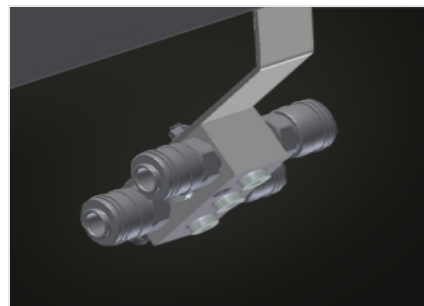
**Listelli in gomma
(Opzionale)**

Piano di appoggio con listelli in gomma



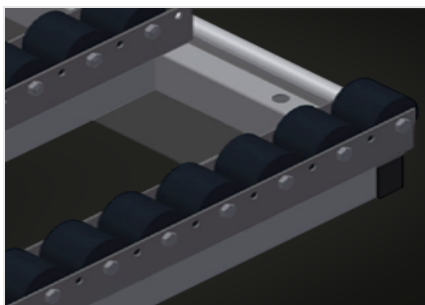
**Portautensili
(Opzionale)**

Portautensili per utensili pneumatici ed elettrici



**Attacco dell'aria
compressa quadruplo
(Opzionale)**

Attacco dell'aria compressa quadruplo per utensili ad aria compressa



**Supporto a rulli compl.
(Opzionale)**

Rullino in PVC duro con rivestimento in poliammide, con cuscinetti scorrevoli, portata per rullo 60 kg, facilità di trasporto e di manovra per gli elementi in PVC



HT 3000 / BANCHI DI MONTAGGIO

DIMENSIONE E PESO

Lunghezza (mm)	3.000
Larghezza (mm)	1.300
Altezza (mm)	850 + 1.000
Peso (kg)	120

SUPERFICIE DI APPOGGIO

Altezza regolabile	<input checked="" type="radio"/>
Piano di appoggio per riporre utensili e accessori	<input checked="" type="radio"/>
Superficie appoggio del tavolo con listelli scorrevoli in plastica	<input checked="" type="radio"/>
Piano di appoggio con listelli a spazzola	<input type="radio"/>
Piano di appoggio con listelli in feltro	<input type="radio"/>
Piano di appoggio con listelli in gomma	<input type="radio"/>
Supporto a rulli	<input type="radio"/>

CARATTERISTICHE

Portautensili	<input type="radio"/>
Piano di appoggio	<input type="radio"/>
Attacco quadruplo aria compressa	<input type="radio"/>

Incluso ● disponibile ○