



MS

Banchi di montaggio



Banco di montaggio per il montaggio verticale. Solida struttura in acciaio. Ideale per il montaggio verticale. Adatto a linee. Posizioni intermedie regolabili in continuo per l'ergonomia del lavoro. Regolazione dell'altezza con cilindro pneumatico. Supporto a rulli con rulli in acciaio. Supporto del tavolo con listelli scorrevoli in PVC. Due serraprofilo spostabili in orizzontale. Attacco dell'aria compressa quadruplo.



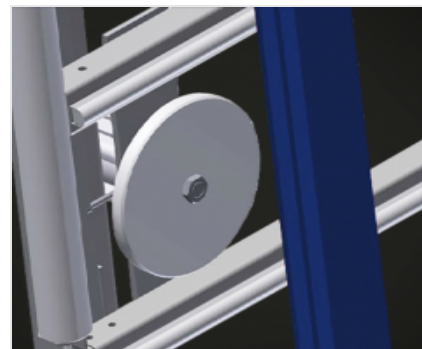
Superficie di appoggio

Supporto del tavolo con listelli scorrevoli in PVC



Supporto a rulli

Rulliera inferiore con rulli portanti di L = 200 mm



Serrapezzi

Due dispositivi di serraggio del materiale laterali fissano il profilo durante il lavoro, altezza massima di serraggio dei profili 200 mm



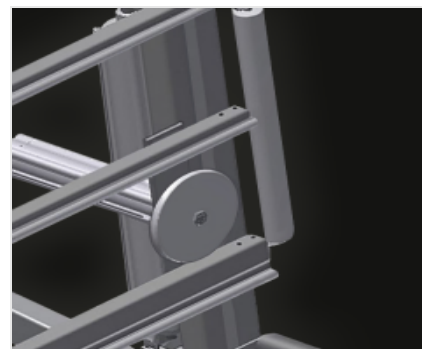
Regolazione dell'altezza

Regolabile in altezza, altezza di lavoro regolabile dai piedini



Pedale

Comando tramite valvola a pedale. Regolazione in altezza verticale pneumatica 500 mm, serraggio pneumatico



Rulli di inserimento

Rulli di protezione per l'inizio o la fine delle rulliera



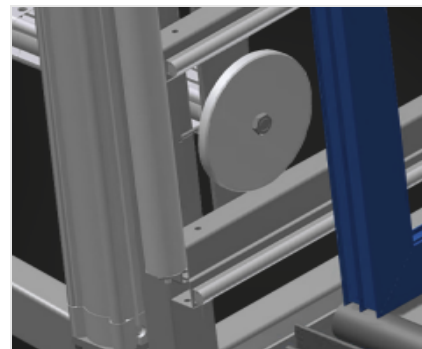
Appoggio del profilo estraibile (Opzionale)

Supporto del tavolo estraibile verso l'alto per MS 3000 e MS 4000, supporto del tavolo di 800 mm e di 500 mm estraibile verso l'alto per telai alti



Lamiera di sostegno per avvitatrice (Opzionale)

Portautensili per utensili pneumatici



Serraprofilo spostabile (Opzionale)

I serrapezzi aggiuntivi assicurano, ove necessario, la sicurezza del fissaggio



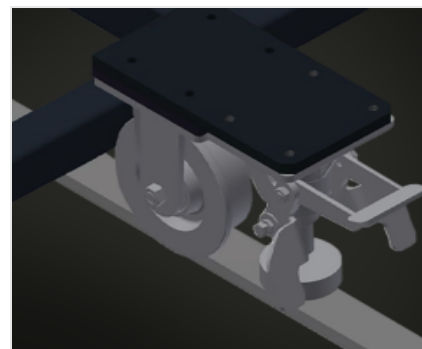
Protezione del profilo per i rulli portanti (Opzionale)

Protezione del profilo per rulli portanti 200 mm (alluminio/16 e alluminio/21 x), rulliera con tubo di protezione sui rulli, protegge l'elemento della finestra nel trasporto in entrata e in uscita



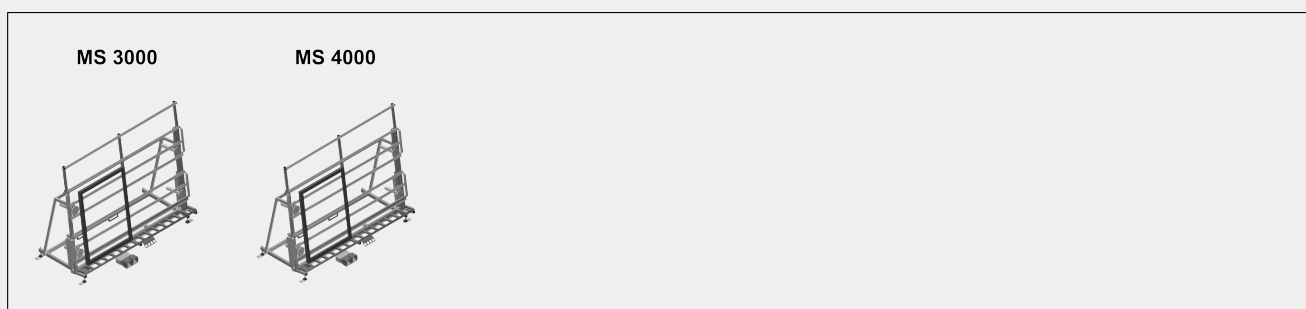
Montante di arresto (Opzionale)

Montante di arresto L = 200



Unità mobile (Opzionale)

Unità mobile per KT/KTH/MS/VE. Unità mobile con ruote sul bordino e freno fisso

MODELLI**DIMENSIONE E PESO****MS 3000 / MS 4000**

Lunghezza (mm)	3.110 / 4.110
Larghezza (mm)	1.200
Altezza verticale (mm)	2.050
Larghezza rulliera (mm)	200
Peso (kg)	330 / 370

SUPERFICIE DI APPOGGIO

Regolazione pneumatica dell'altezza (mm)	500
Regolazione pneumatica dell'altezza verticale	●
Supporto profilo estraibile	○
Protezioni del profilo per i rulli portanti	○
Capacità di carico (kg)	300



CARATTERISTICHE

Serraprofilo spostabili in orizzontale	2
Morse per profili posizionabili	<input type="radio"/>
Piastra di supporto L=290 mm	<input type="radio"/>
Fermo di posizione	<input type="radio"/>
Attacco quadruplo aria compressa	<input checked="" type="radio"/>
Unità mobile	<input type="radio"/>
Binario di 2,0 m a sinistra e a destra	<input type="radio"/>
Pressione aria d'esercizio (bar)	7
Consumo d'aria ca. (l/min)	35

Incluso ● disponibile ○