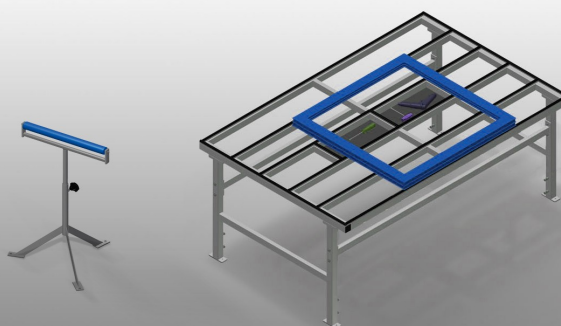




MST

Banchi di montaggio



MST 1000: Solida struttura in acciaio zincato. Rulli portanti in PVC. Regolabile in altezza.

MST 2000 - MST 3000: Banco di montaggio per tutti i lavori su telai e ante. Solida struttura in acciaio. Trasporto dei telai orizzontale. Piano di appoggio per utensili e accessori. Regolabile in altezza. Supporto del tavolo con listelli scorrevoli in PVC. Facilità di montaggio in un sistema modulare.



**Rulli portanti in PVC
MST 1000**

Rulli portanti di L = 500 mm



**Regolazione
dell'altezza MST 1000**

Regolazione dell'altezza 700 a 1.100 mm



**Superficie di appoggio
MST 2000 / MST 3000**

Supporto del tavolo con listelli scorrevoli in PVC



**Piano di appoggio
MST 2000 / MST 3000**

Piano di appoggio per utensili e accessori



**Regolazione
dell'altezza
MST 2000 / MST 3000**

Regolabile in altezza, altezza di lavoro regolabile tramite i piedini da 850 a 1.000 mm



**Attacco dell'aria
compressa quadruplo
MST 2000 / MST 3000
(Opzionale)**

Attacco dell'aria compressa quadruplo per utensili ad aria compressa



**Ruote orientabili
MST 2000 / MST 3000
(Opzionale)**

Unità mobile con due ruote orientabili,
con freno rotante e freno e due ruote
fisse



**Listelli a spazzola
MST 2000 / MST 3000
(Opzionale)**

Piano di appoggio con listelli a
spazzola



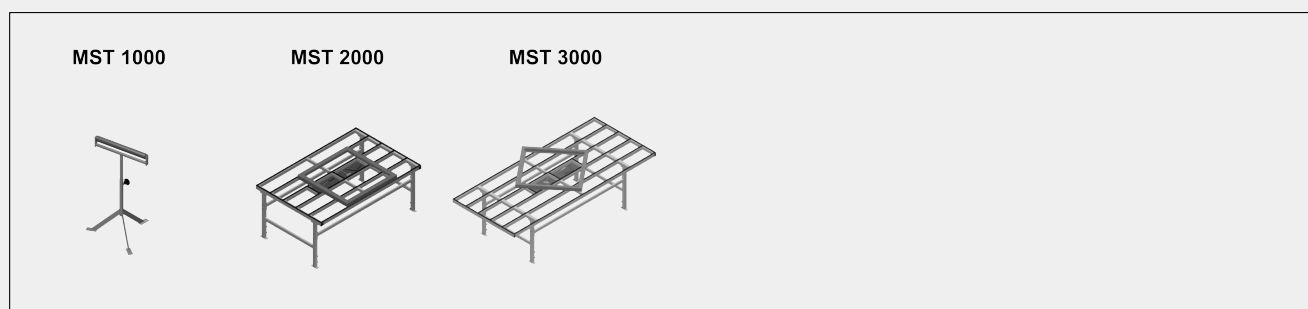
**Listelli in feltro
MST 2000 / MST 3000
(Opzionale)**

Piano di appoggio con listelli in feltro



**Listelli in gomma
MST 2000 / MST 3000
(Opzionale)**

Piano di appoggio con listelli in gomma

MODELLI

DIMENSIONE E PESO
MST 1000 / MST 2000 / MST 3000

Lunghezza (mm)	550 / 2.000 / 3.000
Larghezza (mm)	450 / 1.300 / 1.300
Peso (kg)	10 / 90 / 110

MST 2000 / MST 3000

Altezza (mm)	850 ÷ 1.000
--------------	-------------

SUPERFICIE DI APOGGIO
MST 1000

Diametro rullo portante (mm)	50
Lunghezza rullo portante (mm)	500
Altezza regolabile (mm)	700 ÷ 1.100

MST 2000 / MST 3000

Altezza regolabile	<input checked="" type="checkbox"/>
Piano di appoggio per riporre utensili e accessori	<input checked="" type="checkbox"/>
Piano di appoggio con listelli a spazzola	<input type="checkbox"/>
Piano di appoggio con listelli in feltro	<input type="checkbox"/>
Piano di appoggio con listelli in gomma	<input type="checkbox"/>



CARATTERISTICHE

MST 2000 / MST 3000

Attacco quadruplo aria compressa

Ruote orientabili Stand Alone (2 orientabili + 2 fisse)

Incluso ● disponibile ○