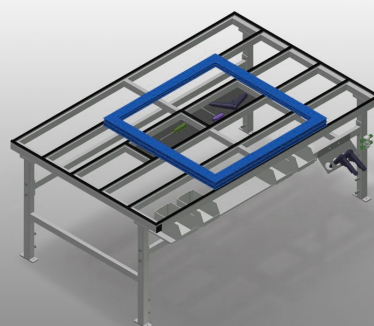


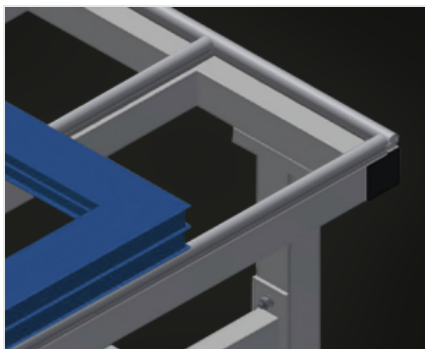


MT

Banchi di montaggio

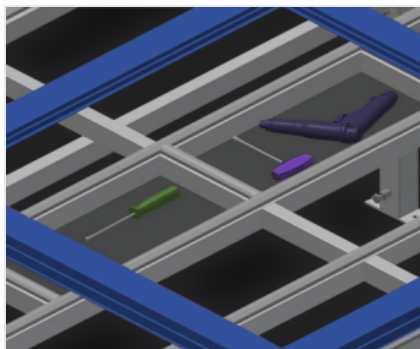


Banco di montaggio per tutti i lavori su telai e ante. Solida struttura in acciaio. Banco di montaggio per tutti i lavori su telai e ante. Supporto del tavolo con listelli scorrevoli in PVC. Piano di appoggio per utensili e accessori. Regolabile in altezza. Pratico ripiano sotto banco. Quattro cassette in PVC per accessori piccoli, ferramenta e viti. Attacco dell'aria compressa quadruplo. Facilità di montaggio in un sistema modulare.



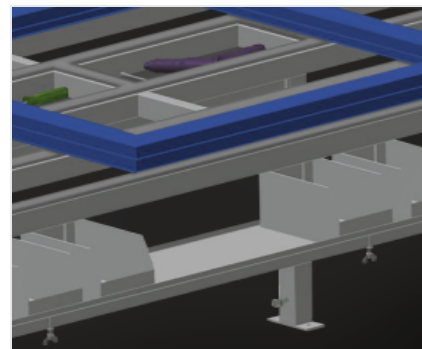
Superficie di appoggio

Supporto del tavolo con listelli scorrevoli in PVC



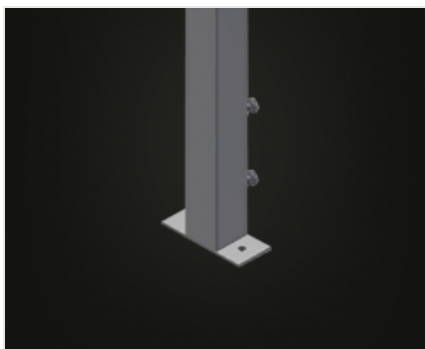
Piano di appoggio

Piano di appoggio per utensili e accessori



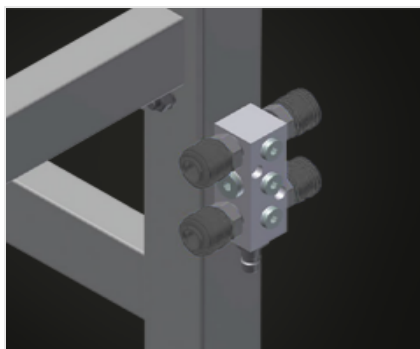
Ripiano

Ripiano con quattro cassette in PVC per accessori piccoli, ferramenta e viti



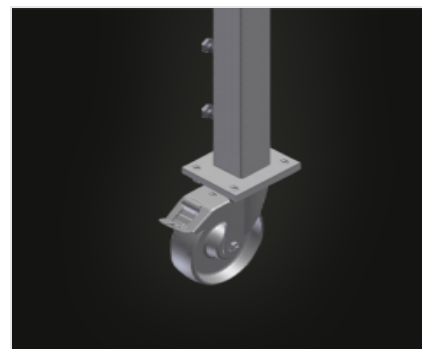
Regolazione dell'altezza

Regolabile in altezza, altezza di lavoro regolabile tramite i piedini da 850 a 1.000 mm



Attacco dell'aria compressa quadruplo

Attacco dell'aria compressa quadruplo per utensili ad aria compressa



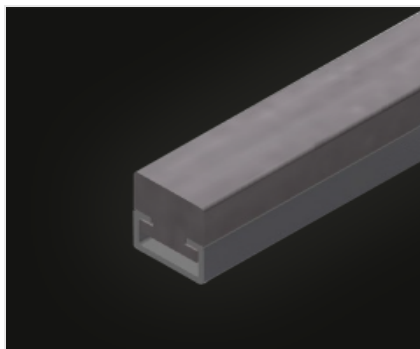
Ruote orientabili (Opzionale)

Unità mobile con due ruote orientabili, con freno rotante e freno e due ruote fisse



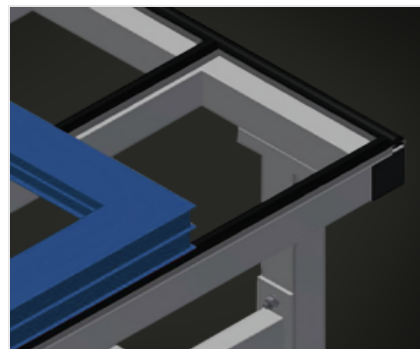
**Listelli a spazzola
(Opzionale)**

Piano di appoggio con listelli a spazzola



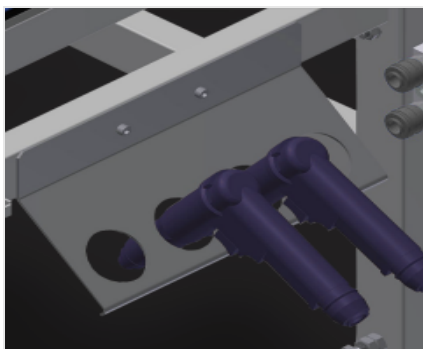
**Listelli in feltro
(Opzionale)**

Piano di appoggio con listelli in feltro



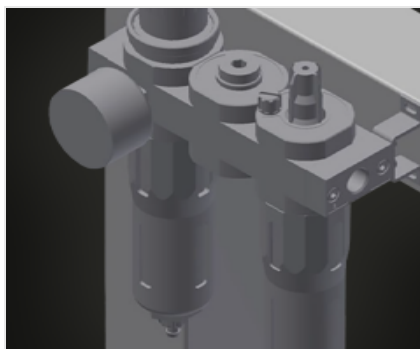
**Listelli in gomma
(Opzionale)**

Piano di appoggio con listelli in gomma



**Portautensili
(Opzionale)**

Portautensili per utensili pneumatici ed elettrici



**Unità di manutenzione
(Opzionale)**

Unità di manutenzione per utensili ad aria compressa



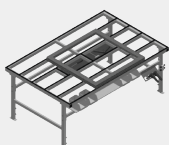
**Prese Schuko doppie
(Opzionale)**





MODELLI

MT 2000



MT 3000



Incluso ● disponibile ○