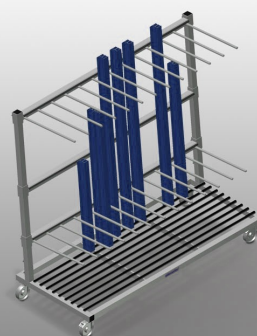




PWS 1800

Carrelli di lavoro

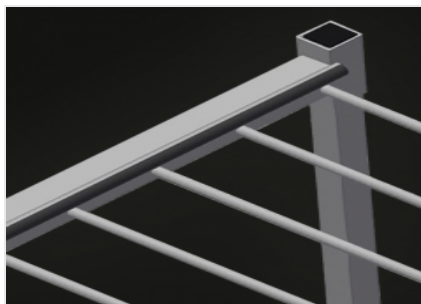


Carrello per l'immagazzinaggio verticale e il trasporto di profili in alluminio. Solida struttura in acciaio. Ideale per il trasporto e l'immagazzinaggio temporaneo di ingombro ridotto di ritagli di profili. Trasporto dei profili verticale. Sufficiente per 12-60 barre di profili. Separatori regolabili in altezza. Ripiano inferiore con listelli in gomma. Separatori con tubo di protezione. Appoggio posteriore con listelli in gomma. Quattro ruote orientabili, due delle quali con freno fisso.



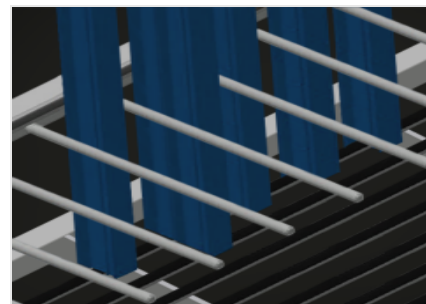
Separatori con protezione in PVC

Separatori regolabili in altezza. Tutte le superfici di appoggio presentano un rivestimento in PVC antiscivolo per evitare di danneggiare la superficie dei profili durante l'immagazzinaggio



Sostegno portiere con listello in gomma

Superficie di appoggio rivestita di un profilo in gomma per evitare di danneggiare il profilo



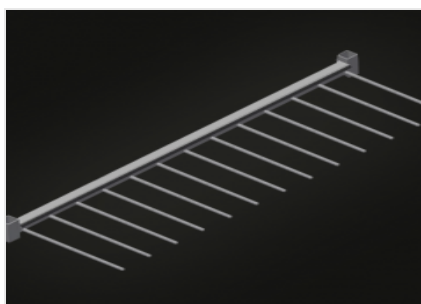
Superficie inferiore con listello in gomma

Superficie di appoggio inferiore rivestita di un profilo in gomma per evitare di danneggiare il profilo



Ruote orientabili

Le quattro ruote orientabili, due delle quali con freno fisso, offrono un'elevata mobilità e sono facili e sicure da maneggiare



Separatore aggiuntivo (Opzionale)

Separatore aggiuntivo regolabile in altezza con protezione in PVC

**PWS 1800 / CARRELLI DI LAVORO****DIMENSIONE E PESO**

Lunghezza (mm)	1.880
Larghezza (mm)	800
Altezza (mm)	1.700
Peso (kg)	105

CAPACITÀ DI STOCCAGGIO

Separatori	2
Scomparti	12
Larghezza scomparto (mm)	120
Profondità scomparto (mm)	540
Altezza d'appoggio (mm)	1.500
Capacità di carico (kg)	350
Quantità di barre profilo	12 - 60

CARATTERISTICHE

Carrello di trasporto profili con carico su un lato	●
Separatori con tubo di protezione	●
Piano di appoggio inferiore con strisce di gomma	●
Supporto posteriore con strisce di gomma	●
Separatore aggiuntivo regolabile in altezza con protezione in plastica	○
Diametro ruote girevoli (mm)	125

Incluso ● disponibile ○