

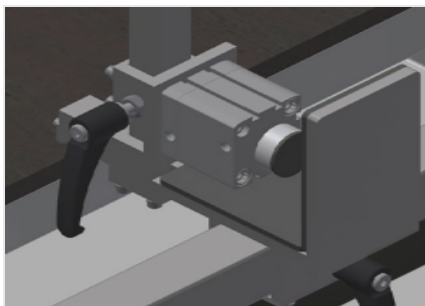


# TMT

## Banchi di montaggio

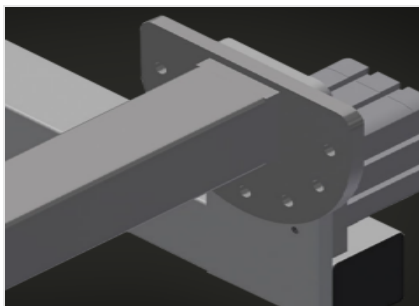


Banco per il premontaggio di ferramenta e guarnizioni. Solida struttura in acciaio. Banco di lavoro per tutte le operazioni di premontaggio di ferramenta e guarnizioni su finestre e porte. Dotato di due serrapezzi. Dispositivo di serraggio per profili con profondità di costruzione di 45 a 120 mm e larghezza di vista 50 a 150 mm. Posizione di serraggio regolabile. Cilindro di serraggio attivabile da pedale. Dispositivo di orientamento su 180° per i profili serrati a incrementi di 30° attivabile da pedale. Bracci di supporto per pezzi lunghi. Due ripiani per appoggiare utensili e piccoli pezzi. Cassetti per utensili. Supporto per avvitatrice o foratrice. Attacco dell'aria compressa quadruplo. Prese Schuko doppie.



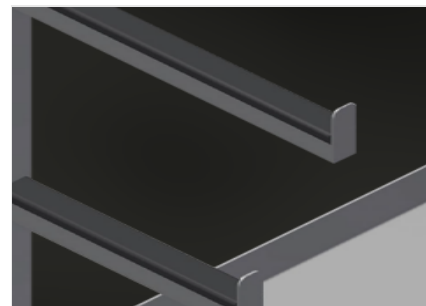
### Dispositivo di serraggio

Dispositivo di serraggio per profili con profondità di costruzione di 45-120 mm e larghezza di luce 50-150 mm. Posizione di serraggio regolabile nella direzione longitudinale del profilo. Cilindro di serraggio azionabile da pedale.



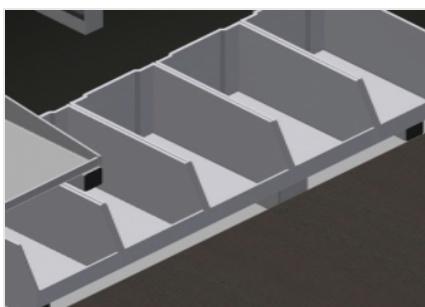
### Dispositivo di orientamento

Dispositivo di orientamento su 180° per i profili serrati a incrementi di 30° attivabile da pedale.



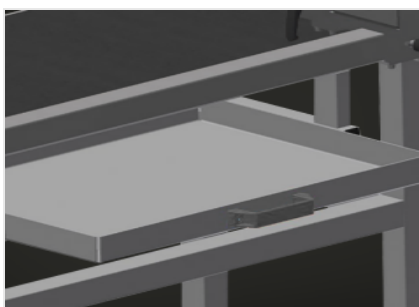
### Bracci di supporto

Bracci di supporto per pezzi lunghi come le serrature multiple Ripiani per utensili e minuteria.



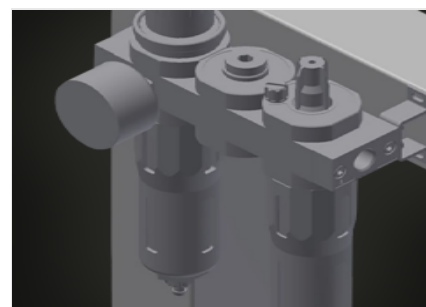
### Ripiano

Ripiano con 5 cassette in PVC per accessori piccoli, ferramenta e viti.



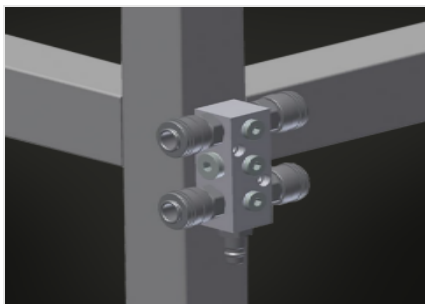
### Cassetto

Cassetto per utensili Ripiani utensili rivestiti in gomma.



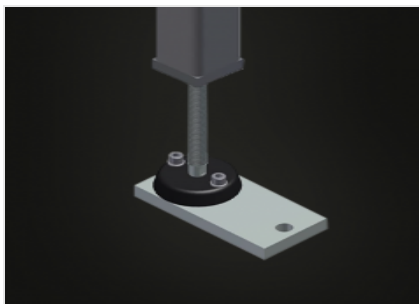
### Unità di manutenzione

Unità di manutenzione per utensili ad aria compressa.



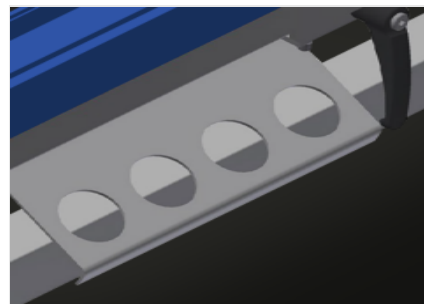
**Attacco dell'aria compressa quadruplo**

Attacco dell'aria compressa quadruplo per utensili ad aria compressa



**Piedino snodabile**

Altezza di lavoro regolabile tramite i piedini da 850 a 1.000 mm



**Portautensili**

Portautensili per utensili pneumatici ed elettrici



### MODELLI

TMT 2000



### DIMENSIONE E PESO

Lunghezza (mm)	2.000
Larghezza (mm)	850
Altezza (mm)	1.970
Peso (kg)	145

### CARATTERISTICHE

Morse	2
Ripiani per appoggiare utensili e piccoli pezzi	2
Cassetti per utensili	●
Supporto per avvitatore o trapano	●
Attacco quadruplo aria compressa	●
Pressione aria d'esercizio (bar)	7
Consumo d'aria ca. (l/min)	20
Prese Schuko doppie	●

Incluso ●    disponibile ○